



Cert. No. LRQ 0963008

ISO 9001

# spirax sarco

## IFT14

TI-P615-01  
ST Vydání 5

## Plovákový odvaděč kondenzátu s čidlem Spiratec pro monitorování funkce

### Popis

IFT14 je rozebiratelný plovákový odvaděč kondenzátu vyrobený z tvárné litiny pro horizontální připojení s průtokem kondenzátu zprava doleva (R - L) a s integrovaným čidlem Spiratec pro monitorování buď chybného průniku páry odvaděčem a zablokování odvaděče (s čidlem WLS1) nebo pouze pro monitorování chybného průniku páry (s čidlem SS1) a dále s funkcí automatického odvzdušnění. Odvaděč může být součástí systému Spiratec pro monitorování funkce odvaděčů kondenzátu.

### Normy

Výrobek odpovídá požadavkům evropské směrnice pro tlaková zařízení 97/23/EC, zákona ČR č. 22/1997Sb. v platném znění a příslušnému nařízení vlády ČR v platném znění.

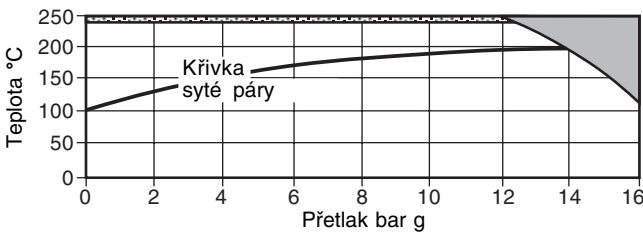
### Certifikace

Odvaděč je možné dodat s certifikátem výrobce "Typical test report".

### Velikosti a připojení

1/2" a 3/4" závitové připojení BSP (=Rp) nebo NPT.

### Oblast použití (dle ISO 6552)

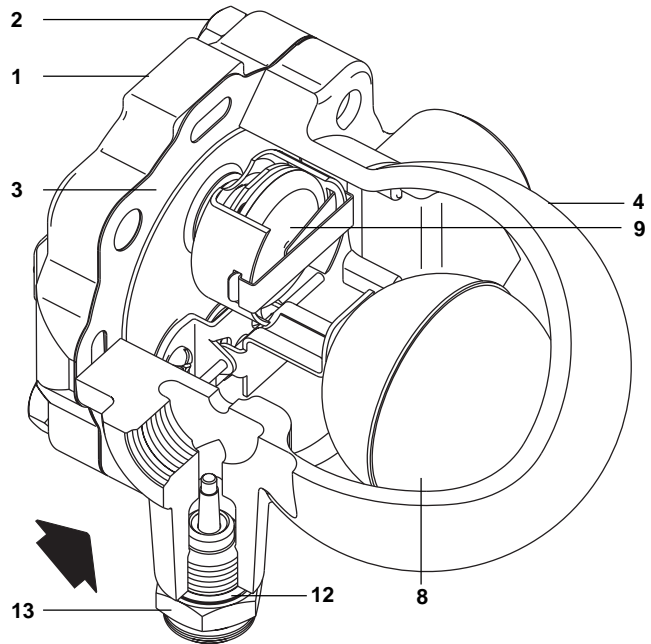


Výrobek nesmí být použit v tmavě vyznačené oblasti.

Výrobek by neměl pracovat ve vyznačené oblasti vzhledem k pracovnímu limitu čidla.

Návrhové podmínky pro tělo		PN16	
PMA	Maximální dovolený přetlak při teplotě 120°C	16 bar g	
TMA	Maximální dovolená teplota při přetlaku 12 bar g	250°C	
Minimální dovolená teplota		0°C	
PMO	Maximální provozní přetlak syté páry	14 bar g	
TMO	Maximální provozní teplota při přetlaku 12 bar g	240°C	
Minimální provozní teplota		0°C	
	Maximální	IFT14-4.5	4.5 bar
DPMX	diferenční	IFT14-10	10 bar
	tlak	IFT14-14	14 bar

Navrženo pro tlakovou zkoušku za studena přetlakem 24 bar g



### Materiály

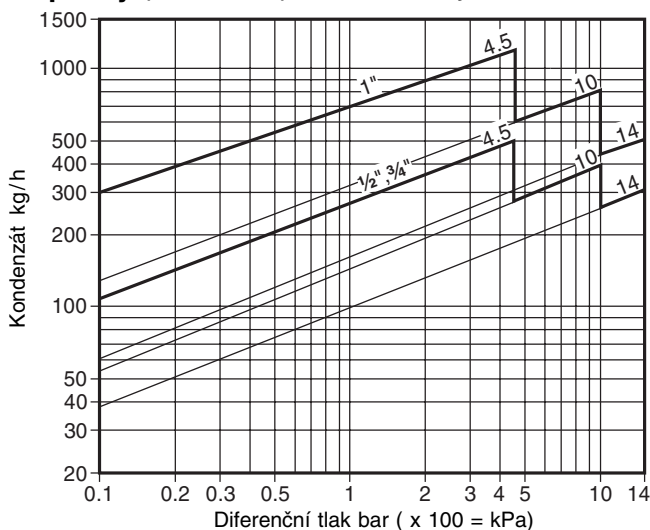
Pol. Část	Materiál	
1 Tělo	Tvárná litina	DIN 1693 GGG 40
2 Šrouby víka	Ocel	BS 3692 Gr. 8.8
3 Těsnění víka	Zesílený grafit	
4 Víko	Tvárná litina	DIN 1693 GGG 40
* 5 Sedlo hlavního ventilu	Nerez ocel	BS 970 431 S29
* 6 Těsnění sedla hlavního ventilu	Nerez ocel	BS 1449 304 S11
* 7 Šrouby sestavy hlav. ventilu	Nerez ocel	BS 6105 CI A2-70
8 Plovák s pákou	Nerez ocel	BS 1449 304 S16
9 Sestava odvzdušnění	Nerez ocel	
* 10 Držák čepu	Nerez ocel	BS 1449 304 S16
* 11 Čep	Nerez ocel	
12 Těsnění čidla	Nerez ocel	BS 1449 304 S16
13 Čidlo	Nerez ocel	BS 1449 304 S16
14 Zaslépací zátka (není zobrazena)	Ocel	

\* Pozn.: Položky 5, 6, 7, 10 a 11 jsou zobrazeny na druhé straně.

## Rozměry/hmotnosti (přibližné) v mm a kg

Vel.	A	B	B1	C	D	E	F	G	Hmot.
½"	122.5	107	96	67	147	105	66	33	2.9
¾"	122.5	107	96	67	147	105	66	33	2.9

## Kapacity (dle ISO 7842) - velikost 1" se již nedodává !!!



**Pozn.:** Výše uvedené kapacity platí pro teplotu kondenzátu na mezi sytosti. Pokud přitéká kondenzát s nižší teplotou (např. během najíždění), sestava odvodu zajistí další/přídavnou kapacitu, neboť je otevřena termostatická kapsle. U odvaděče s diferenčním tlakem 4,5 bar se vlivem výše uvedeného zvýší kapacita odvaděče o 50% v porovnání s výše uvedeným grafem. U provedení 10 a 14 bar bude zvýšení kapacity cca 100%. Další detaily jsou uvedeny TI-S02-28.

## Bezpečnostní informace, montáž a údržba

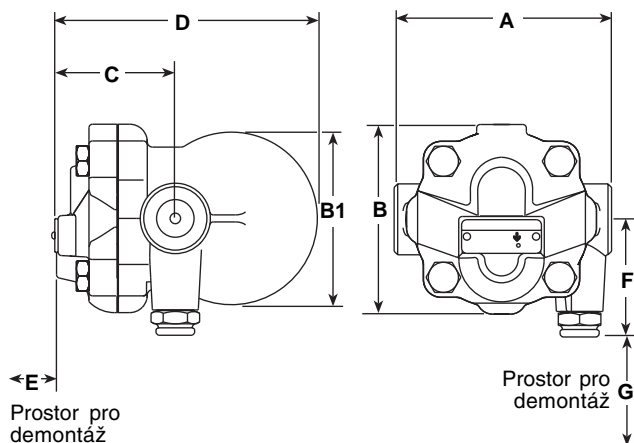
Jsou uvedeny v instalačním manuálu (IM-F01-30).

### Montáž:

Odvaděč IFT14 musí být namontován ve směru proudění kondenzátu (šipka na tělese odvaděče) a dále šipka na štítku odvaděče musí mířit směrem dolů (plovák odvaděče stoupá a klesá ve svislé rovině). Doporučuje se instalovat pře dodavatel filtr Spirax Sarco se sítím 0.8 mm.

### Likvidace

Výrobek lze recyklovat. Při správně prováděné likvidaci nehrozí žádné nebezpečí.



## Jak objednávat

**Příklad:** 1 ks plovákového odvaděče kondenzátu Spirax Sarco IFT14, ½" se závitem BSP a čidlem zablokování a průniku páry WLS1.

Čidlo je použitelné pro následující monitorovací testovací zařízení: R1 napojovací skříňka (jeden odvaděč), R12 přepínač monitorovaných míst (12 odvaděčů), Typ 30 ruční přenosný indikátor funkce odvaděčů kondenzátu, R16C jednotka monitorování odvaděčů kondenzátu (16 odvaděčů), R1C monitorovací jednotka odvaděče kondenzátu s výstupem PNP/NPN (jeden odvaděč).

## Náhradní díly

Dodávané náhradní díly jsou kresleny plnou čarou. Díly nakreslené přerušovanou čarou nejsou dodávány jako náhradní díly.

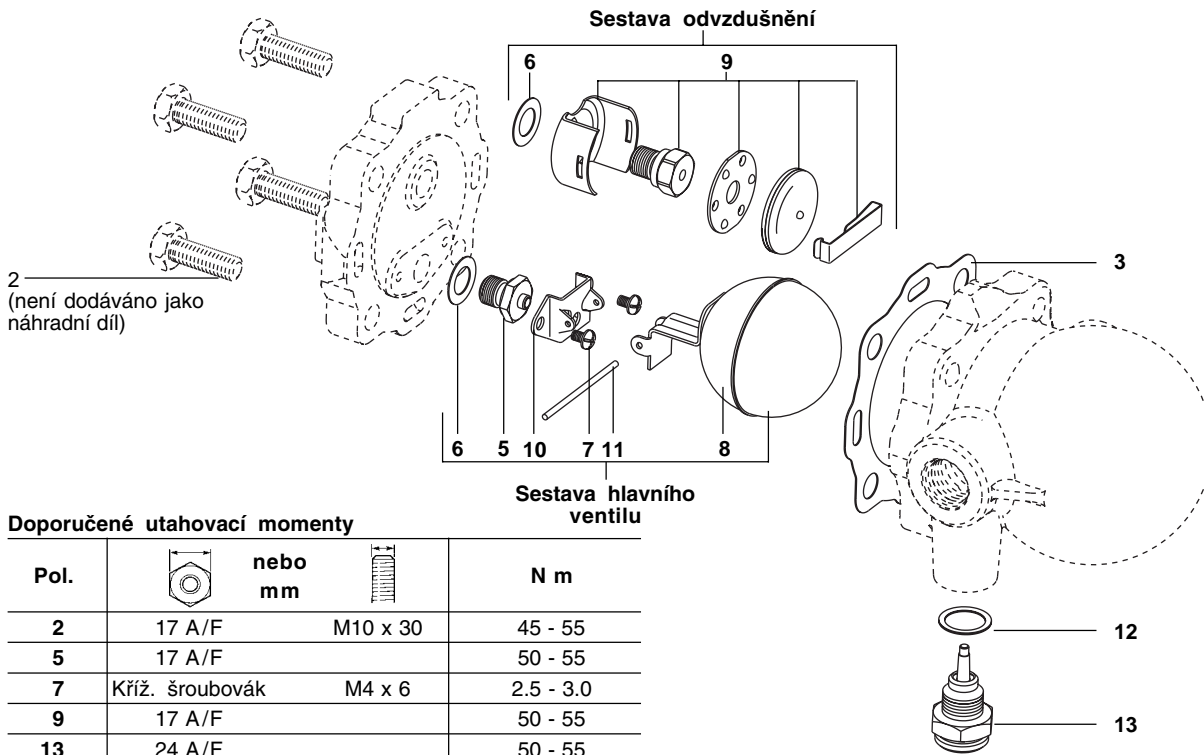
### Dodávané náhradní díly

Sestava hlavního ventilu s plovákem	3, 5, 6, 7 (2 ks), 8, 10, 11
Sestava odvodu	3, 6, 9
Sada těsnění (balení po 3 ks)	3
Čidlo a těsnění čidla	12, 13

### Jak objednávat ND

Při objednávání používejte označení uvedená v odstavci Dodávané náhradní díly (ND). Uveďte velikost a typ odvaděče.

**Příklad:** 1 - Sestava hlavního ventilu pro plovákový odvaděč Spirax Sarco IFT14-4,5, ½".



### Doporučené utahovací momenty

Pol.	nebo mm	N m
2	17 A/F M10 x 30	45 - 55
5	17 A/F	50 - 55
7	Kříž. šroubovák M4 x 6	2.5 - 3.0
9	17 A/F	50 - 55
13	24 A/F	50 - 55