



Cert. No. LRQ 0963008

ISO 9001

spirax sarco

TI-P005-06

ST Vydání 3

IBPC32

Termický tlakově vyvážený kapslový odvaděč kondenzátu s čidlem Spiratec pro monitorování funkce

Popis (IBPC32 nahrazuje typy IBP21 a IBP30 dodávané do roku 2003)

IBPC32 je rozebíratelný termický tlakově vyvážený kapslový odvaděč kondenzátu v přímém provedení s tělesem a víkem z uhlíkové oceli, má integrované válcové síto umístěné v tělese, tzv. Y-filtr. Odvaděč lze dodat se zabudovaným čidlem Spiratec pro monitorování buď chybného průniku páry odvaděčem a zablokování odvaděče (čidlo WLS1) nebo pouze pro monitorování chybného průniku páry (čidlo SS1). Odvaděč může být snadno integrován do všech existujících systémů monitorování funkce odvaděčů Spiratec. Všechny tlakové části jsou vyráběny v souladu s AD-Merkblatt WO/TRD100 dodavateli certifikovanými TÜV. Dodávají se tato provedení:

Standardní	IBPC32	s kapslí STD
Volitelné	IBPC32CV	s kapslí STD a zpětným ventilem

Typ (náplň) a funkce kapsle :

Standardní - kapsle označené **STD** jsou určeny pro provoz s podchlazením cca 12°C pod mezi sytosti páry při daném tlaku.
Volitelné - kapsle označené **SUB** (sub-cooled) jsou určeny pro provoz s podchlazením cca 24°C pod mezi sytosti páry při daném tlaku. Pro kritické aplikace lze použít kapsle označené **NTS** (near-to-steam) určené pro provoz s podchlazením cca 6 °C pod mezi sytosti páry při daném tlaku.

Normy

Výrobek odpovídá požadavkům evropské směrnice pro tlaková zařízení 97/23/EC, zákona ČR č. 22/1997Sb. v platném znění a příslušnému nařízení vlády ČR v platném znění. Není tzv. stanoveným výrobkem a prohlášení o shodě se na něj nevzdává.

Certifikáty (atesty)

Výrobek je možné dodat s certifikátem 2.2 nebo 3.1B dle EN10204 (dtto ČSN EN 10204). Požadavek na certifikát je nutno uplatnit již v objednávce.

Velikosti a připojení

1/2", 3/4", a 1" závit BSP (dtto ČSN ISO 7-1) nebo NPT.
 1/2", 3/4", a 1" přivařovací s/w dle BS 3799 nebo b/w dle EN 12 627.
 DN15, 20 a 25 příruby dle EN 1092-1 PN40, ANSI B 16.5 Class 150 a 300, JIS/KS 10K a JIS/KS 20K.

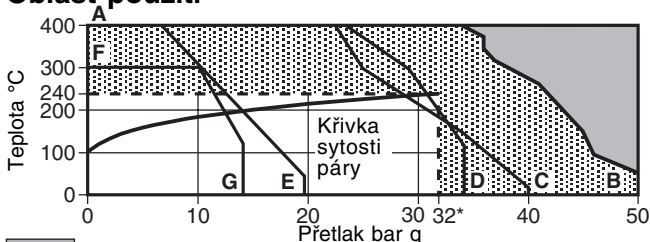
Omezující podmínky (dle ISO 6552)

Návrhové podmínky pro těleso	PN40
PMA - Maximální dovolený přetlak	50 bar g při 50 °C
TMA - Maximální dovolená teplota	400 °C při 35 barg
Minimální dovolená teplota	-60 °C
PMO - Maximální provozní přetlak pro sytou páru	32 bar g
TMO - Maximální provozní teplota	240 °C při 32 barg
Minimální provozní teplota	0 °C

Pozn. : Pro nižší teploty kontaktujte techniky Spirax Sarco

Navrženo pro hydraulický test za studena přetlakem 75 bar g

Oblast použití

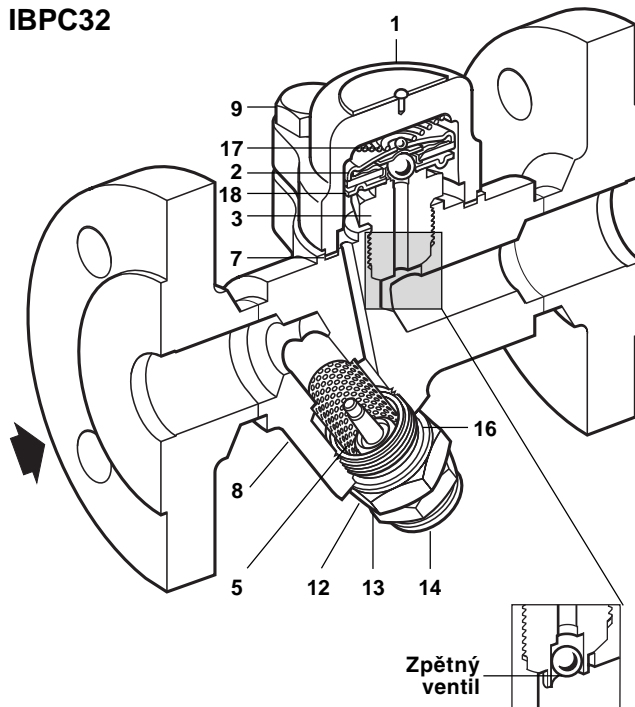


■ Výrobek nesmí být použit v tmavě vyznačené oblasti.

▨ Výrobek by neměl být používán v této oblasti, aby nedošlo

- A - B Závitový, přivařovací s/w a b/w, přírubový ANSI 300.
- A - C Přírubový EN 1092-1 PN40.
- A - D Přírubový JIS/KS 20K.
- A - E Přírubový ANSI 150.
- F - G Přírubový JIS/KS 10K.

IBPC32



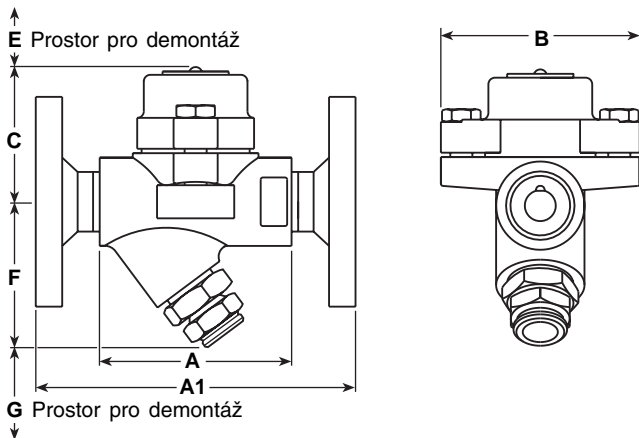
IBPC32CV

Materiály

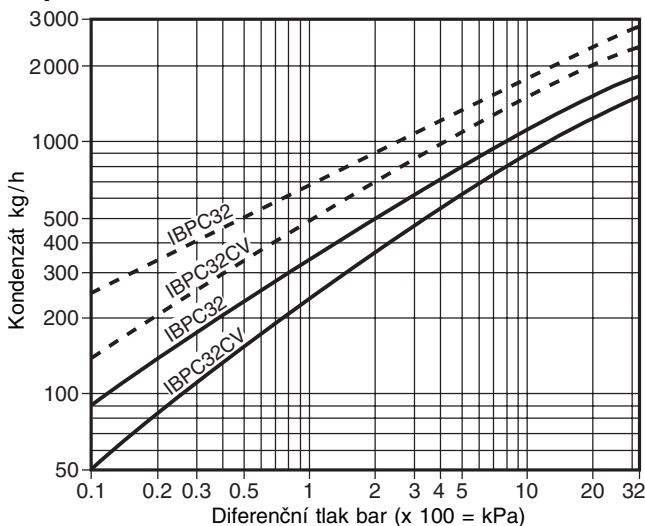
Pol.Část	Materiál
1 Víko	Uhlíková ocel (W/S 1.0460) DIN 17243 C22.8 ASTM A105N
2 Kapsle	Nerez ocel
3 Sedlo ventilu	Nerez ocel BS 970 431 S29
5 Síto	Nerez ocel AISI 304
7 Těsnění víka	Grafit zesíleným nerezovým proužkem
8 Těleso	Uhlíková ocel (W/S 1.0460) DIN 17243 C22.8 ASTM A105N
9 Šrouby víka	Nerez ocel (M10 x 30) A2-70
12 Adaptér čidla	Nerez ocel BS 970 416 S37
13 Těsnění čidla	Nerez ocel BS 1449 304 S16
14 Čidlo	Nerez ocel BS 1449 304 S16
15 Záslepka (není vyobrazena)	Ocel
16 Těsnění adaptéru	Nerez ocel BS 1449 304 S16
17 Pružina	Nerez ocel
18 Distanční deska	Nerez ocel

Rozměry/hmotnost (přibližné) v mm a kg

Velikost	A	A1	B	C	D	E	F	G	Hmotnost	
									Záv./SW/BW	Přír.
½" DN15	95	150	94	64	37	63	28		1.65	3.15
¾" DN20	95	150	94	64	37	64	28		1.65	3.75
1" DN25	95	160	94	64	37	66	28		1.85	4.45



Kapacita



Horký kondenzát ————— Studený kondenzát - - - - -

Montáž, údržba a bezpečnostní opatření

Kompletní informace naleznete v Návodu pro montáž a údržbu (IM-F01-30) dodávaným s výrobkem.

Základní montážní doporučení

IBPC32 je navržen pro instalaci s kapslí v horizontální poloze a s víkem nahoře.

V případě, že kondenzát je odváděn do protitlaku, doporučuje se použít zpětný ventil. Při odvodu kondenzátu do atmosféry může být za odvaděč instalován difuzer Spirax Sarco typ DF1 nebo DF2 pro usměrnění proudu a snížení hluchnosti. Pro usnadnění údržby je vhodné instalovat před, popř. i za odvaděč uzavírací ventil.

Likvidace

Výrobek je recyklovatelný. Za předpokladu správného způsobu likvidace nehrozí žádné poškození životního prostředí.

Jak objednávat

V objednávce vždy uvádějte typ kapsle a čidla.

Příklad : IBPC32 ½" závit BSP s kapslí STD a čidlem SS1.

Náhradní díly

Dodávané náhradní díly jsou nakresleny plnou čarou. Díly nakreslené přerušovanou čarou nejsou dodávány jako náhradní díly.

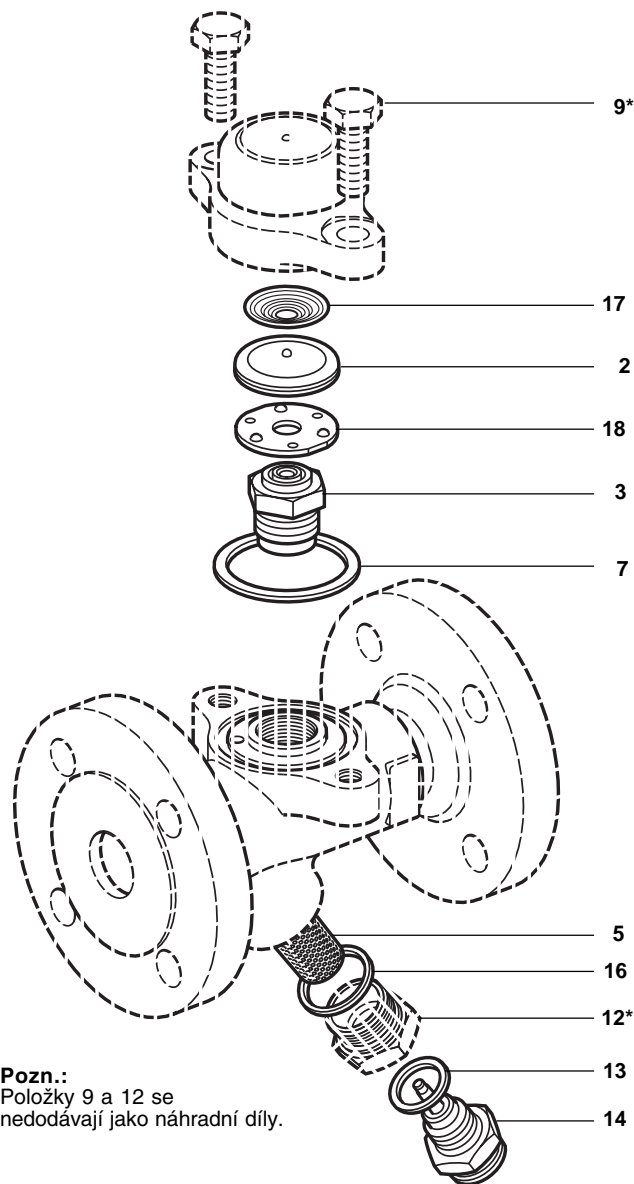
Dodávané náhradní díly

Sestava kapsle a sedla	2, 3, 17, 18
Válcové síto pro Y-filtr	5
Sada těsnění víka (3 ks v sadě)	7
Čidlo s těsněním	13, 14
Sada těsnění adaptéru (3 ks v sadě)	16

Jak objednávat náhradní díly

Při objednávání používejte označení uvedená v odstavci Dodávané náhradní díly (ND). Uveďte velikost, typ odvaděče, typ kapsle.

Příklad : Sestava kapsle STD a sedla pro odvaděč IBPC32 DN25.



*Pozn.:
Položky 9 a 12 se
nedodávají jako náhradní díly.

Doporučené utahovací momenty

Pol.	Část	nebo mm	N m
3	Sedlo ventilu	24 A/F	115 - 125
9	Šrouby víka	17 A/F M10 x 30	23 - 27
12	Adaptér čidla	27 A/F	120 - 135
14	Čidlo	24 A/F	50 - 56