



Cert. No. LRQ 0963008

ISO 9001

# spirax sarco

TI-S03-03  
ST Vydání 2

## Řada 200 Zvonový odvaděč kondenzátu

### Popis

Zvonový odvaděč kondenzátu řady 200 je určen pro montáž do svislého potrubí. Odvaděč má široké možnosti použití na tlacích do 17 bar g. Snímatelné víko odvaděče, které je připevněno k tělu odvaděče šrouby, umožňuje snadnou údržbu.

### Velikosti a připojení

1/2" - 2" závit BSP nebo NPT

Přírubové provedení DN15 - 50 \*

\*Příruby splňují požadavky BS 4504 DIN PN16, PN10, PN6 včetně ANSI 125 a ANSI 150. U některých velikostí jsou příruby odvaděče tvořeny přímo tělesem odvaděče a mají otvory opatřené závity pro montáž svorníků. Závity jsou buď metrické u BS 4504 DIN přírub nebo UNC u ANSI přírub.

### Omezující podmínky

**Poznámka:** Maximální provozní podmínky závisí na průměru sedla.

Návrhové podmínky pro tělo	PN16
PMO - Maximální provozní tlak při teplotě 210°C	22 bar g
TMO - Maximální provozní teplota při přetlaku 22 bar g	210°C
Navrženo pro tlakovou zkoušku za studena přetlakem 34 bar g	

### Δ PMX - Maximální diferenční tlak

#### Závitové provedení

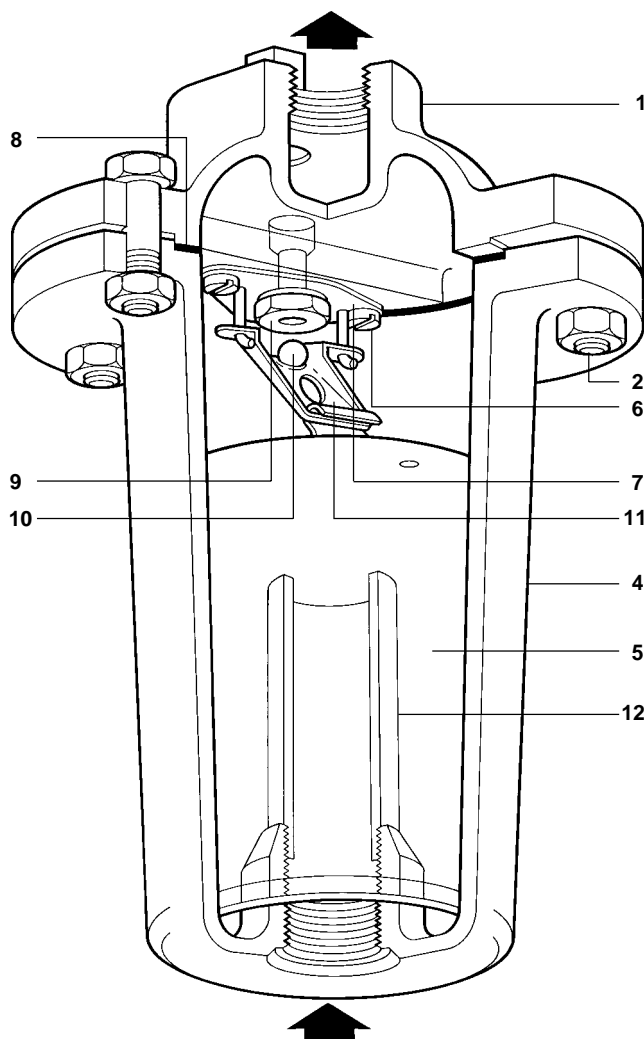
Vel.	Δ PMX - Maximální diferenční tlak bar						
	2	2.5	4	8.5	12.5	13.8	17
1/2"	211/12	-	211/10	211/8	-	211/7	211/6
3/4"	212/16	-	212/12	212/10	-	212/8	212/7
1"	213/24	-	213/20	213/16	213/14	-	213/12
1 1/2"	215/36	-	215/28	215/22	215/20	-	215/18
2"	-	216/48	216/40	216/32	216/28	-	216/24

#### Přírubové provedení

Vel.	Δ PMX - Maximální diferenční tlak bar						
	2	2.5	4	8.5	12.5	13.8	17
DN15	221/12	-	221/10	221/8	-	221/7	221/6
DN20	222/16	-	222/12	222/10	-	222/8	222/7
DN25	223/24	-	223/20	223/16	223/14	-	223/12
DN40	225/36	-	225/28	225/22	225/20	-	225/18
DN50	-	226/48	226/40	226/32	226/28	-	226/24

### Materiály

Pol.Část	Materiál	
1 Víko	Šedá litina	DIN 1691 GG 20
2 Šrouby víka	Ocel	BS 3692 Gr. 8.8
	Matice víka	Ocel
4 Tělo	Šedá litina	DIN 1691 GG 20
5 Zvon	Nerez ocel	BS 1449 321 S31
6 Šrouby desky ventilu	Nerez ocel	BS 4183 (18/8)
7 Nosná deska ventilu	Nerez ocel	BS 1449 321 S31
8 Těsnění víka	Zesílený grafit	
9 Sedlo ventilu	Nerez ocel	AISI 440B
10 Ventil	Nerez ocel	AISI 440B
11 Páka ventilu	Nerez ocel	BS 1449 321 S31
12 Vstupní trubice	Ocel	BS 1387 (MED)



Závitové provedení  
(přírubové provedení na druhé straně)

### Certifikace

#### Normy

Výrobek odpovídá požadavkům evropské směrnice pro tlaková zařízení 97/23/EC, zákonu ČR č. 22/1997Sb. v platném znění a příslušnému nařízení vlády ČR v platném znění.

#### Certifikace

Odvaděč je možné dodat s certifikátem 2.2 dle EN10204 (dttto ČSN EN 10204). Požadavek na certifikát je nutné uplatnit v době objednávky.

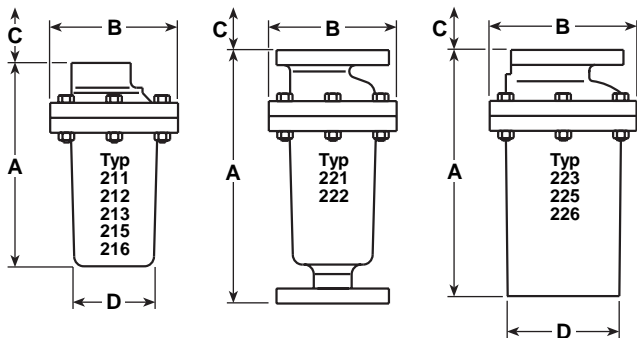
## Kapacity

Kapacity jsou uvedeny v katalogovém listě TI-S03-04.

## Rozměry/hmotnost (přibližné) v mm a kg

### Závitové

Typ	Velikost	A	B	C	D	Hmot.
Typ 211	1/2"	163	108	178	67	2.8
Typ 212	3/4"	200	135	229	93	5.2
Typ 213	1"	269	188	280	114	12.2
Typ 215	1 1/2"	365	238	380	140	27.0
Typ 216	2"	432	286	470	185	43.5



### Přírubové

Typ	Velikost	A	B	C	D	Hmot.
Typ 221	DN15	215	108	254	-	4.9
Typ 222	DN20	286	135	280	-	9.1
Typ 223	DN25	305	188	305	121	16.3
Typ 225	DN40	370	238	380	140	30.8
Typ 226	DN50	450	286	457	165	49.4

## Montáž

Odvaděč musí být montován ve směru proudění, jak je označeno na tělese a víkem nahoru (zvon odvaděče stoupá a klesá ve svislé rovině). Před montáží odstraňte plastové zátky. Doporučuje se před a za odvaděč osadit uzavírací armaturu, aby bylo možné bezpečně provádět údržbu odvaděče.

## Údržba

Pokud jsou dodržena všechna bezpečnostní opatření může být údržba odvaděče prováděna na odvaděči osazeném v potrubí. Při zpětné montáži víka odvaděče použijte vždy nové těsnění. Při najíždění otevírejte uzavírací ventily před odvaděčem pomalu.

## Likvidace

Výrobek je plně recyklovatelný. Při skládkování nehrozí žádná ekologická nebezpečí.

## Jak objednávat

**Příklad:** 1 kus Odvaděč kondenzátu, typ 225/18, DN40.

## Náhradní díly

Při objednávání vždy používejte označení, která jsou uvedena v části Dodávané náhradní díly (ND). Uvedte velikost a označení odvaděče, např. 212/10

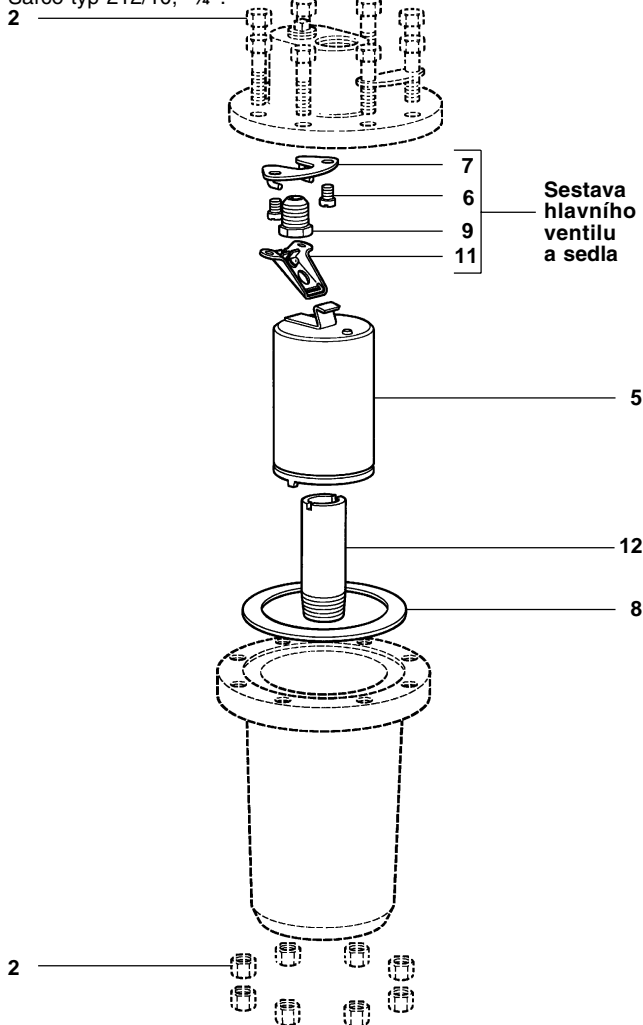
### Dodávané náhradní díly (ND)

Sestava ventilu a sedla (nutno uvést dif. tlak)	6 (2 ks), 7, 9, 11
Zvon	5
Vstupní trubice	12
Těsnění víka (balení po 3 ks)	8



### Jak objednávat ND

Při objednávání vždy používejte označení, která jsou uvedena v části Dodávané náhradní díly (ND). Uvedte velikost a označení odvaděče, např. 212/10

**Příklad:** 1 - Sestava ventilu a sedla pro zvonový odvaděč Spirax Sarco typ 212/10, 3/4".



### Doporučené utahovací momenty

Položka	Velikost	 nebo  mm	N m
2 (6 off)	1/2" - DN15	M8 x 35	18 - 22
2 (8 off)	3/4" - DN20	M10 x 40	16 - 20
2 (10 off)	1" - DN25	M12 x 60	24 - 28
2 (12 off)	1 1/2" - DN40	M16 x 75	60 - 66
2 (12 off)	2" - DN50	M16 x 75	64 - 70
6	1/2" - DN15	2BA x 5/16"	4 - 5
	3/4" - DN20	2BA x 5/16"	4 - 5
	1" - DN25	1/4" WHIT x 1/2"	10 - 12
	1 1/2" - DN40	1/4" WHIT x 1/2"	10 - 12
	2" - DN50	5/16" WHIT x 1/2"	14 - 16
9	1/2" - DN15	1/2" AF	23 - 27
	3/4" - DN20	5/8" AF	40 - 44
	1" - DN25	7/8" AF	80 - 88
	1 1/2" - DN40	1 1/4" AF	175 - 190
	2" - DN50	1 1/2" AF	270 - 300
12	1/2" - 2" DN15 - DN50	1 1/2" AF	60 - 70