

## HV3 Uzavírací ucpávkový ventil

### Popis

HV3 je uzavírací ucpávkový ventil s bronzovým tělesem, který se používá na parních, vodních, olejových a vzduchových aplikacích. Je navržen v souladu s normou BS 5154 Series A.

### Velikosti a připojení

½", ¾", 1", 1¼", 1½" a 2" vnitřní závit BSP válcový (dttto Rp).

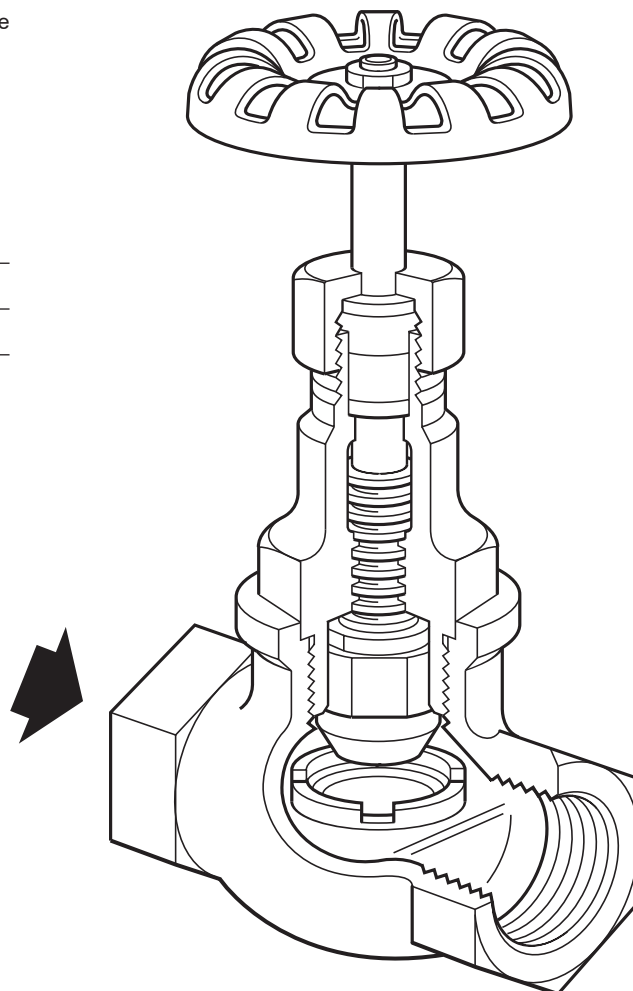
### Hodnoty $K_v$

Velikost	½"	¾"	1"	1¼"	1½"	2"
$K_v$	1,3	1,6	4,2	13,8	19,7	28

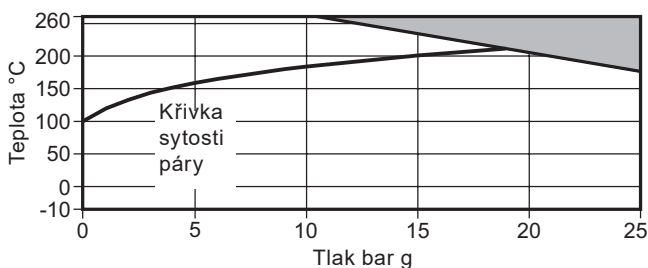
Přepoččet:

$$C_v \text{ (UK)} = K_v \times 0.963$$

$$C_v \text{ (US)} = K_v \times 1.156$$



### Oblast použití

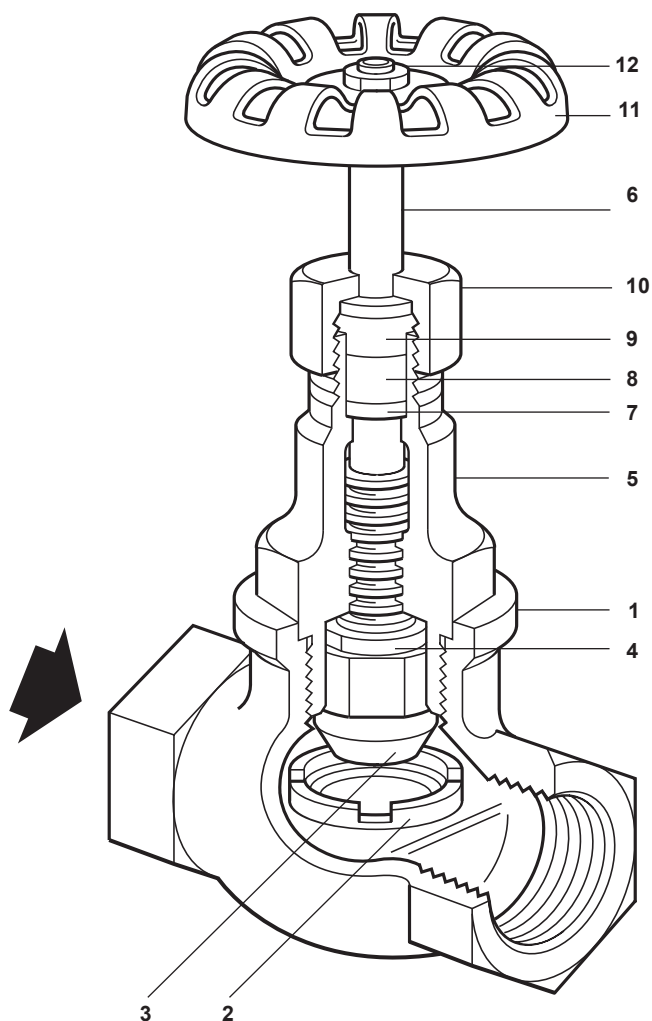


Výrobek **nesmí** být použit v této oblasti.

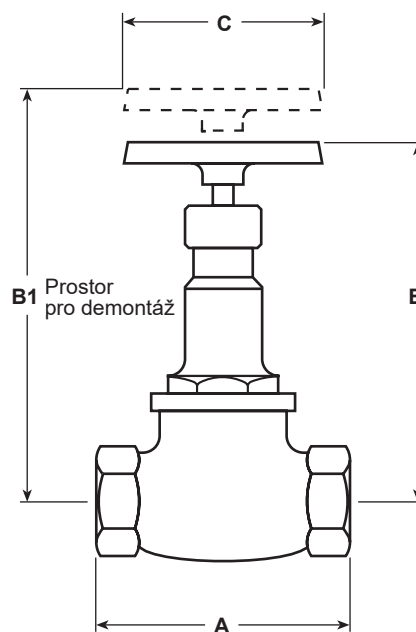
Návrhové podmínky pro těleso	PN25
PMA Maximální dovolený tlak	25 bar g @ 170 °C
TMA Maximální dovolená teplota	260 °C @ 10,5 bar g
Minimální dovolená teplota	-10 °C
PMO Maximální provozní tlak	25 bar g @ 170 °C
TMO Maximální provozní teplota	260 °C @ 10,5 bar g
Minimální provozní teplota	-10 °C
Navrženo pro hydraulický test za studena tlakem max. 38 bar g	

## Materiály

Pol.	Část	Materiál		
1	Těleso	Dělový bronz	BS 1400 LG2	
2	Sedlo ventilu	Nerez ocel	AISI 431	
3	Kuželka	Nerez ocel	AISI 431	
4	Zajišťovací matice	Dělový bronz	BS 1400 LG2	
5	Víko	Dělový bronz	BS 1400 LG2	
6	Vřeteno	½" - 1"	Austenitická nerez ocel	BS 970 303 S31
		1¼" - 2"	Dělový bronz	BS 1400 LG2
7	Podložka	Dělový bronz	BS 1400 LG2	
8	Těsnění ucpávky	PTFE		
9	Ucpávka	Dělový bronz	BS 1400 LG2	
10	Matice ucpávky	Dělový bronz	BS 1400 LG2	
11	Ruční kolečko	Hliník	DIN 1725 GK-A1 Si 1	
12	Matice kolečka	Mosaz	DIN 17660 MS63	



## Rozměry/hmotnost (přibližné) v mm a kg



Velikost	A	B	B1	C	Hmotnost
½"	67	102	110	60	0,60
¾"	80	110	125	60	0,86
1"	95	130	146	80	1,30
1¼"	112	144	160	100	2,08
1½"	132	144	160	100	2,86
2"	160	174	203	120	4,65

## Bezpečnostní informace, montáž a údržba

Kompletní informace naleznete v Návodu k montáži a údržbě (IM-P060-04) dodávaným s výrobkem.

### Základní montážní doporučení

Ventil namontujte se šipkou na tělese ve směru proudění. Může být instalován v jakékoliv poloze kromě polohy s ovládacím kolečkem směřujícím dolů.

### Likvidace

Výrobek je recyklovatelný. Za předpokladu správného způsobu likvidace nehrozí žádné poškození životního prostředí.

### Jak objednávat

Příklad: 1 ks Spirax Sarco HV3 1½ uzavírací ucpávkový ventil se závitem BSP.

### Náhradní díly

Dodávané náhradní díly jsou nakresleny tmavší čarou. Díly nakreslené světlejší čarou nejsou dodávány jako náhradní díly.

### Dodávané náhradní díly

Sestava kuželky a sedla	2, 3
Těsnění ucpávky (3 ks v sadě)	8

### Jak objednávat náhradní díly

Při objednávání používejte označení uvedená v odstavci Dodávané náhradní díly. Uveďte velikost a typ ventilu.

**Příklad:** Sestava kuželky a sedla pro uzavírací ventil Spirax Sarco HV3 1".

**Poznámka:** Výše uvedené ND jsou použitelné pouze pro ventily HV3 s modrým ovládacím kolečkem.

Není možné je použít pro ventily HV1 se zeleným, resp. HV2 s červeným kolečkem.

