



Cert. No. LRQ 0963008

ISO 9001

# spirax sarco

TI-P157-05  
ST Vydání 4

## Stříkáč pístole, hadice a držák hadice

### Pistole

#### Popis

Stříkáč pístole Spirax Sarco je navržena pro všechny aplikace, kde je nutné čistit nebo oplachovat výrobky proudem horké nebo studené vody. Pistole je v provozu při stisknutí kohoutku, jinak dochází automaticky k přerušení průtoku vody. To umožňuje ušetřit až 60 % nákladů na oplachy a čištění.

#### Velikosti

**Pistole 1/2"** s vnitřnostmi 7/16" pro poučítí na 1/2" směšovací stanici  
**Pistole 3/4"** s vnitřnostmi 9/16" pro poučítí na 3/4" směšovací stanici

#### Připojení

Rukovět pistole má vnitřní závit 1/2" NPT, který lze nasadit na otočné šroubení dodávané s hadicí.

#### Omezující podmínky

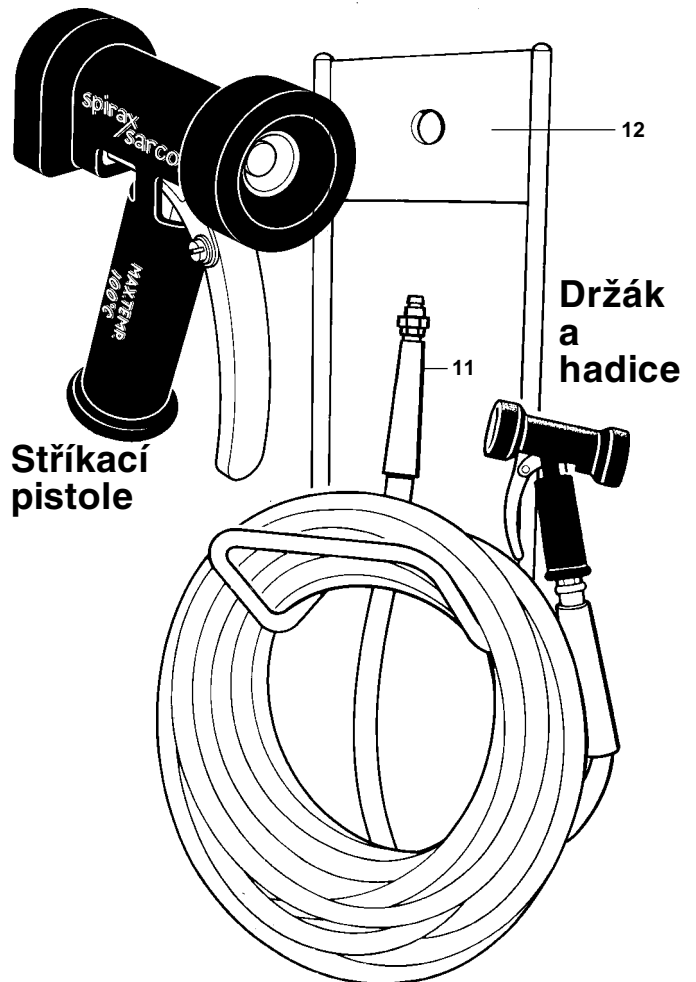
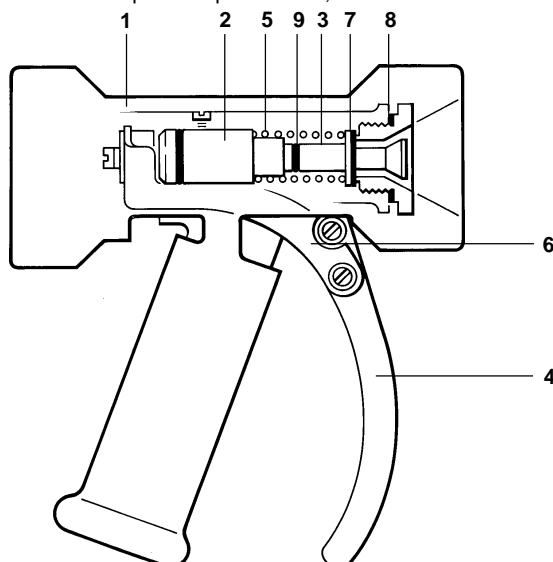
Návrhové podmínky pro tělo	PN25
Maximální návrhová teplota	100°C
Maximální provozní přetlak	10 bar g
Maximální provozní teplota	100°C

#### Materiály

Pol.	Část	Materiál	
1	Rukojeť	Přyz	Perbunan
2	Těleso	Mosaz	Ms58
3	Píst	Nerez ocel	Niro Wnr.4305
4	Ruční páka	Mosaz potažená nylonem	Ms58
5	Pružina	Nerez ocel	Niro Wnr.4305
6	Spojka páky	Mosaz	Ms58
7	Těsnění pístu	Přyz	EPDM 90 Schore
8	Těsnění	Klingerit	It 200
9	'O' kroužek	Přyz	Perbunan
10	Hadice	Zesílené EPDM	
11	Koncovka hadice	Přyz	PVC/Nitrile
12	Držák hadice	Nerez ocel	

#### Jak objednávat

**Příklad:** 1 ks stříkáč pístole Spirax Sarco, 1/2".



### Hadice

#### Popis

Hadice Spirax Sarco je vhodná pro použití na páru a horkou a studenou vodu. Teplotní odolnost hadice je do 170 °C.

#### Velikosti

1/2" x 20 m s namontovaným otočným šroubením 1/2".  
3/4" x 20 m s namontovaným otočným šroubením 3/4".

#### Připojení

Šroubení hadice má vnější závit 1/2" NPT a připojuje se na vnitřní závit stříkáč pístole. Detaily jsou uvedeny v instalačním manuálu IM-P157-03.

#### Omezující podmínky

Maximální pracovní přetlak	7 bar g
Maximální pracovní teplota pro horkou vodu na výstupu	95°C

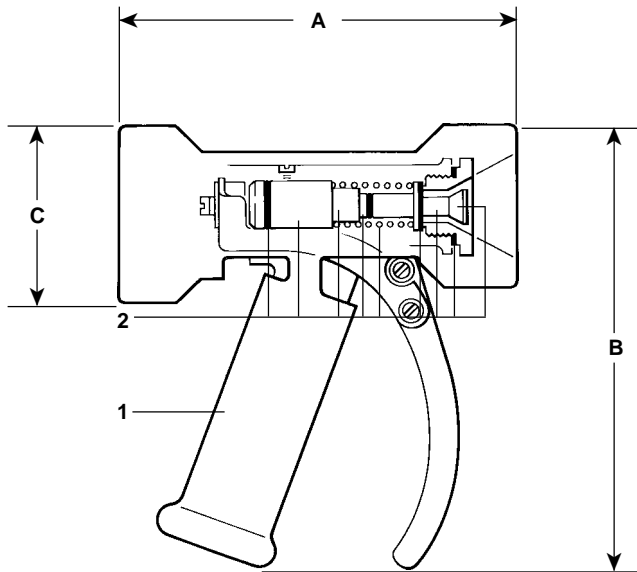
#### Jak objednávat

**Příklad:** 1 ks hadice Spirax Sarco 1/2" x 20 m s namontovanou koncovkou a otočným šroubením.

## Stříkací pistole

Rozměry/hmotnosti (přibližné) v mm a kg

A	B	C	Hmotnost
140	200	55	0.9

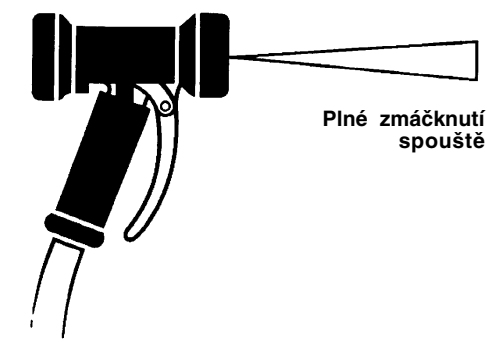
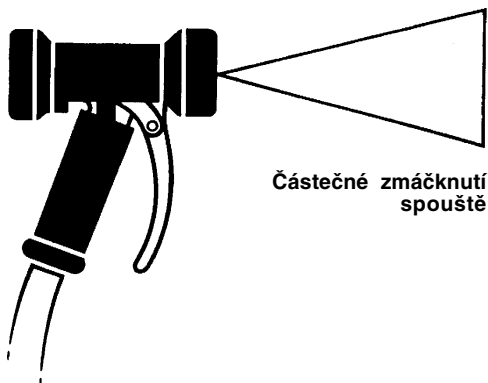


### Náhradní díly

Sestava rukojeti pistole Rukojeť stříkací pistole	1
Sada vnitřních dílů Jehlový ventil, clonová tryska, pružina	2
Šroubení hadice 1/2" a 3/4"	

### Provoz:

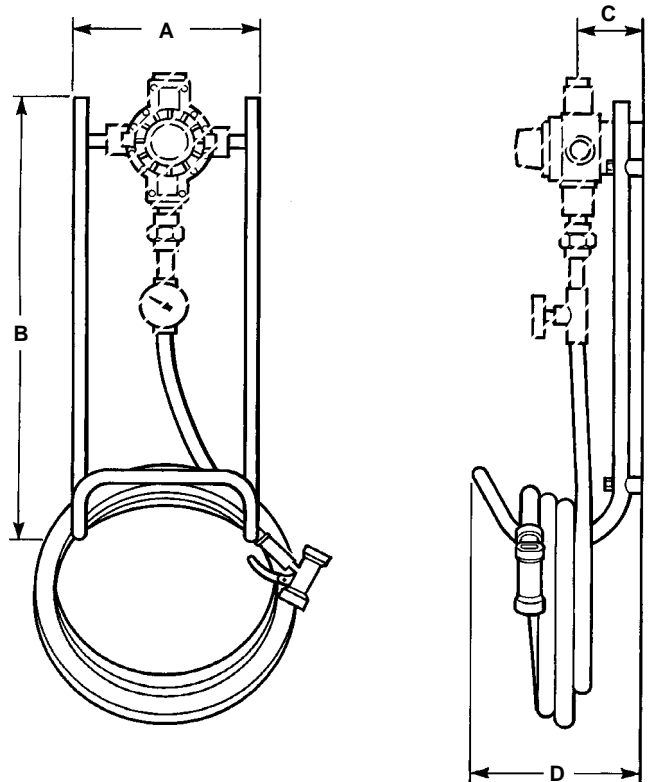
1. Pokud je potřeba široký paprsek, jemně stiskněte ruční páku.
2. Pokud je potřeba úzký paprsek, stiskněte ruční páku až na doraz.
3. Při uvolnění ruční páky dojde k přerušení toku vody.



## Držák hadice

Rozměry/hmotnosti (přibližné) v mm a kg

Velikost	A	B	C	D
1/2", 3/4"	272	648	102	272



### Kapacita - směšovací stanice pára - voda 3/4"

