



Cert. No. LRQ 0963008

ISO 9001

HM34

Zvonový odvaděč kondenzátu z uhlíkové oceli

Popis

Rozebíratelný zvonový odvaděč kondenzátu HM34 s integrovaným filtrem je určen pro instalaci v horizontální poloze a může být provozován až do přetlaku 32 bar g.

Normy

Výrobek odpovídá požadavkům evropské směrnice pro tlaková zařízení 97/23/EC, zákona ČR č. 22/1997Sb. v platném znění a příslušnému nařízení vlády ČR v platném znění.

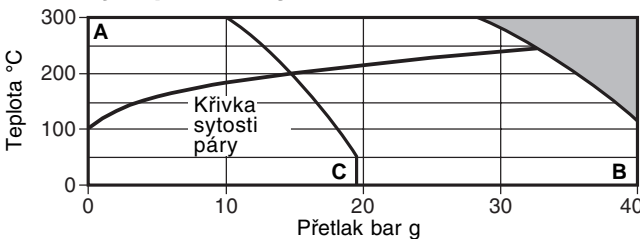
Certifikáty

Výrobek je možné dodat s certifikátem 2.2 dle EN10204 (dttto ČSN EN 10204). Požadavek na certifikát je nutno uplatnit již v objednávce.

Velikosti a připojení

1/2", 3/4" a 1" závit BSP (= Rp) nebo NPT.
DN25 přivařovací připojení koutovým svarem S/W BS 3799 Class 3000.
DN15, DN20 a DN25 standardní příruba dle EN 1092 PN40. Dále také dle ANSI 150 a ANSI 300.

Omezující podmínky (ISO 6552)



Výrobek nesmí být použit v tmavě vyznačené oblasti.

A - B Závit, přivařovací, příruba dle EN 1092 PN40 a ANSI 300.
A - C Příruba dle ANSI 150

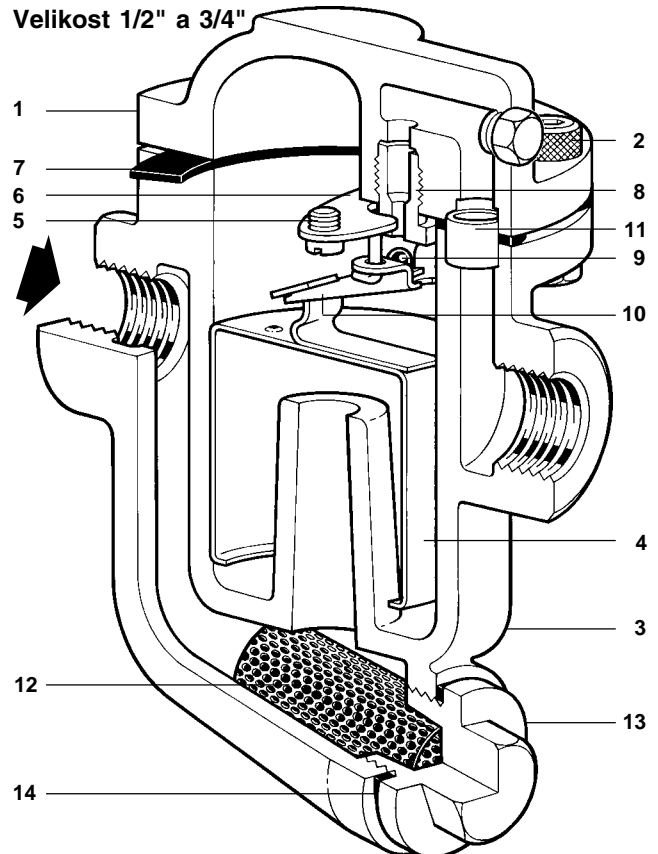
Podmínky pro tělo odvaděče		PN40
PMA	Maximální dovolený přetlak @ 120°C	40 bar g
TMA	Maximální dovolená teplota	300°C
Minimální dovolená teplota		-10°C
PMO	Maximální provozní přetlak pro sytou páru	32 bar g
TMO	Maximální provozní teplota	300°C
Minimální provozní teplota		0°C
DPMX	Maximální diferenční tlak	
	Velikost	4 bar 8.5 bar 12 bar 20 bar 32 bar
	DN15 - 1/2"	HM34/8 HM34/7 HM34/6 HM34/5 HM34/4
	DN20 - 3/4"	HM34/10 HM34/8 HM34/7 HM34/6 HM34/5
	DN25 - 1"	HM34/12 HM34/10 HM34/8 HM34/6 HM34/5

Zkoušeno hydraulicky za studena přetlakem 60 bar g

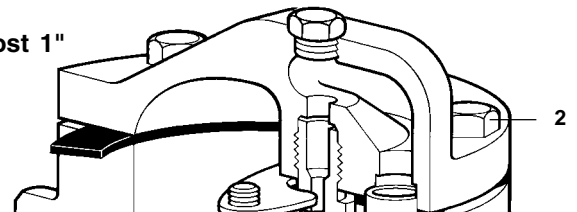
Materiály

Pol. Část		Materiál	
1	Víko	1/2", 3/4"	Kovaná ocel 1.0460 (C22.8)
		1"	Ocelolitina 1.0619 +N
2	Šrouby víka	1/2", 3/4"	Ocel BS 4168 Gr. 8.8
		1"	Ocel BS 3692 Gr. 8.8
	Matice víka	1/2", 3/4", 1"	Ocel BS 3692 Gr. 8.8
3	Tělo		Ocelolitina 1.0619 +N
4	Zvon		Nerez ocel BS 1449 304 S31

Velikost 1/2" a 3/4"



Velikost 1"



Pol. Část	Materiál		
5	Šrouby desky ventilu	Nerez ocel M 4.5 x 10	BS 4183 18/8
6	Deska ventilu	Nerez ocel	BS 1449 304 S11
7	Těsnění víka	Zesílený grafit	
8	Sedlo ventilu	Nerez ocel	AISI 440B
9	Ventil	Nerez ocel	AISI 440B
10	Páka ventilu	Nerez ocel	BS 1449 321 S31
11	Kroužek	1/2", 3/4"	Nerez ocel BS 970 321 S31
		1"	Nerez ocel BS 3605 (CFS) 304 S14
12	Síto	Nerez ocel	ASTM A240 316L
13	Uzávěr síta	Ocel	1.0460 (C22.8)
14	Těsnění síta	Zesílený grafit	

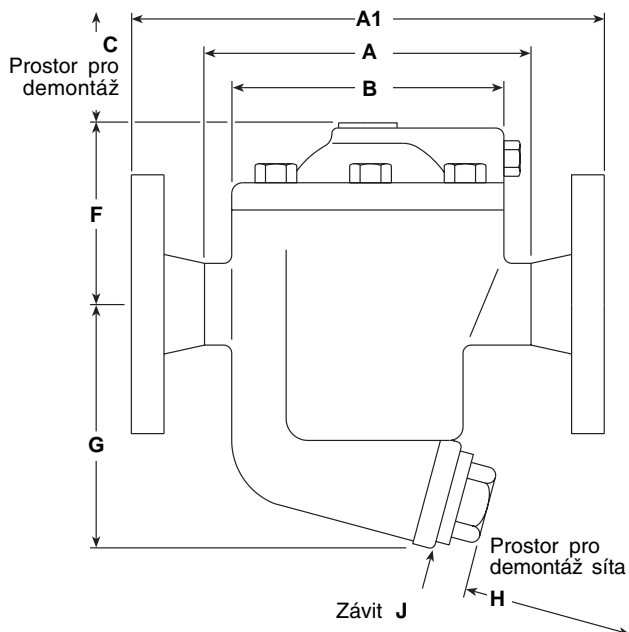
Kapacity

Detaily naleznete v kat. listu TI-P072-02 .

Rozměry / Hmotnosti (přibližné) v mm a kg

Závitové a přivařovací připojení

Vel.	A	A1	B	C	F	G	H	J	Hmot.
1/2"	120	210	105	100	67	89	65	M28	2.6
3/4"	120	210	105	100	88	107	65	M28	4.0
1"	180	230	160	160	145	120	85	M32	10.4



Přirubové připojení

Vel.	A	A1	B	C	F	G	H	J	Hmot.
DN15	120	210	105	100	67	89	65	M28	4.5
DN20	120	210	105	100	88	107	65	M28	7.0
DN25	180	230	160	160	145	120	85	M32	12.0

Montáž, údržba a bezpečnostní opatření

Kompletní informace naleznete v Návodu pro montáž a údržbu (IM-S03-11) dodávaným s výrobkem.

Základní montážní doporučení

Odvaděč musí být instalován s tělesem svisle, s osou vstupu/výstupu vodorovně tak, aby plovák mohl vertikálně stoupat a klesat. Odvaděč musí být umístěn pod odvodňovaným bodem, aby byl udržován vodní uzávěr kolem otevřeného konce zvonu.

Likvidace:

Výrobek je recyklovatelný. Za předpokladu správného způsobu likvidace nehrozí žádné poškození životního prostředí.

Jak objednávat

Příklad: 1 ks zvonový odvaděč kondenzátu závitový Spirax Sarco HM34/8 1/2".

Náhradní díly

Dodávané náhradní díly jsou nakresleny plnou čarou. Díly nakreslené přerušovanou čarou nejsou dodávány jako náhradní díly.

Dodávané náhradní díly (ND)

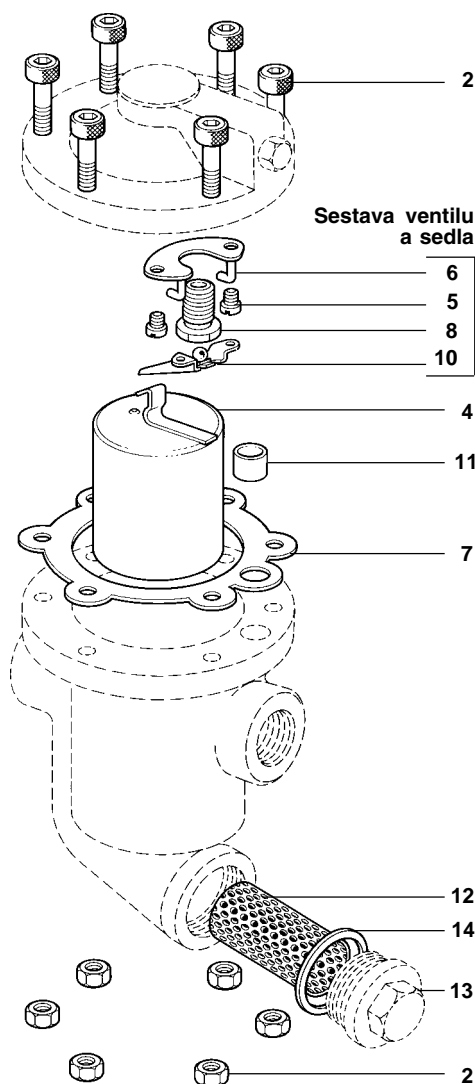
Sestava ventilu a sedla	5 (2 ks), 6, 8, 10
Zvon	4
Těsnění víka & kroužek (po 3 ks v sadě)	7, 11
Síto	12
Těsnění síta (sada 3 ks)	14
Sada šroubů a matic víka (po 6 ks v sadě)	2

Jak objednávat ND



Při objednávání použijte označení uvedená v odstavci Dodávané náhradní díly (ND). Uveďte velikost a typ odvaděče.

Příklad :

Sestava ventilu a sedla pro zvonový odvaděč HM34/7 DN15



Doporučené utahovací momenty

Pol.č.	Velikost	 nebo 	mm	N m
2	1/2", 3/4"	M8 x 30		25 - 28
	1"	M12 x 45		25 - 28
8	1/2", 3/4"	13	-	50 - 55
	1"	13	-	80 - 88
13	1/2", 3/4"	22	M28	90 - 100
	1"	27	M32	125 - 145