



Cert. No. LRQ 0963008

ISO 9001

spirax sarco

TI-P073-03
CH Vydání 6

Typ 130 a HL10 Bezpečnostní omezovač teploty

Popis

Bezpečnostní omezovač teploty Spirax Sarco slouží jako ochrana zařízení nebo provozů proti přehřátí. Standardně je dodáván s nastavením na 60 °C. Pozn: omezovací teplotu lze nastavit v rozsahu 0°C až 100°C.

Bezpečnostní omezovač se skládá z čidla teploty typ 130 a uzavíracího elementu HL10. Standardní délka kapiláry je 2 m. Pozn: čidlo teploty typ 130 lze použít pouze s uzavíracím elementem HL10.

Teplotní čidlo je vhodné montovat do jímky - viz doplňky. Požadavek na jímku je třeba uvést v objednávce.

Bezpečnostním omezovačem teploty lze ovládat 2-cestné nebo 3-cestné regulační ventily - viz níže:

Typy regulačních ventilů

Pozn: Pro bližší údaje použijte katalogové listy příslušných ventilů.

SB, KA, KB a KC: 2-cestné ventily, normálně otevřené (při zvyšování teploty se uzavírají).

SBRA, KX, KY a NSRA: 2-cestné ventily, normálně uzavřené (při zvyšování teploty se otevírají). Pozn: Jsou-li tyto ventily používány s bezpečnostním omezovačem teploty, tak musí být instalovány na samostatném potrubí bypasu, aby nedošlo k nežádoucímu ovlivnění jinými regulačními ventily.

TW DN25, 40 a 50: 3-cestné ventily (směšovací/rozdělovací)

Doplňky

Kapilára (12): Standardní délka kapiláry je 2m, maximální délka je 10m. Kapilára je možné dodat v délkách po 2 m. Pozn: Délka kapiláry má být co nejmenší, aby se co nejvíce snížilo ovlivnění systému okolní teplotou.

Jímka (16): Jímky se vyrábějí z mědi, oceli nebo nerezové oceli se závitem 3/4" BSP (BS 21) nebo závitem API. Čidlo je upevněno v jímce převlečnou maticí (W) s těsněním (X).

Mikrospínač (14): Mikrospínač je možné připojit na systém hlášení poruch. V případě převýšení nastavené teploty rozepne nebo sepně elektrický obvod. (Na druhé straně je uvedena tabulka dovoleného zatížení kontaktů).

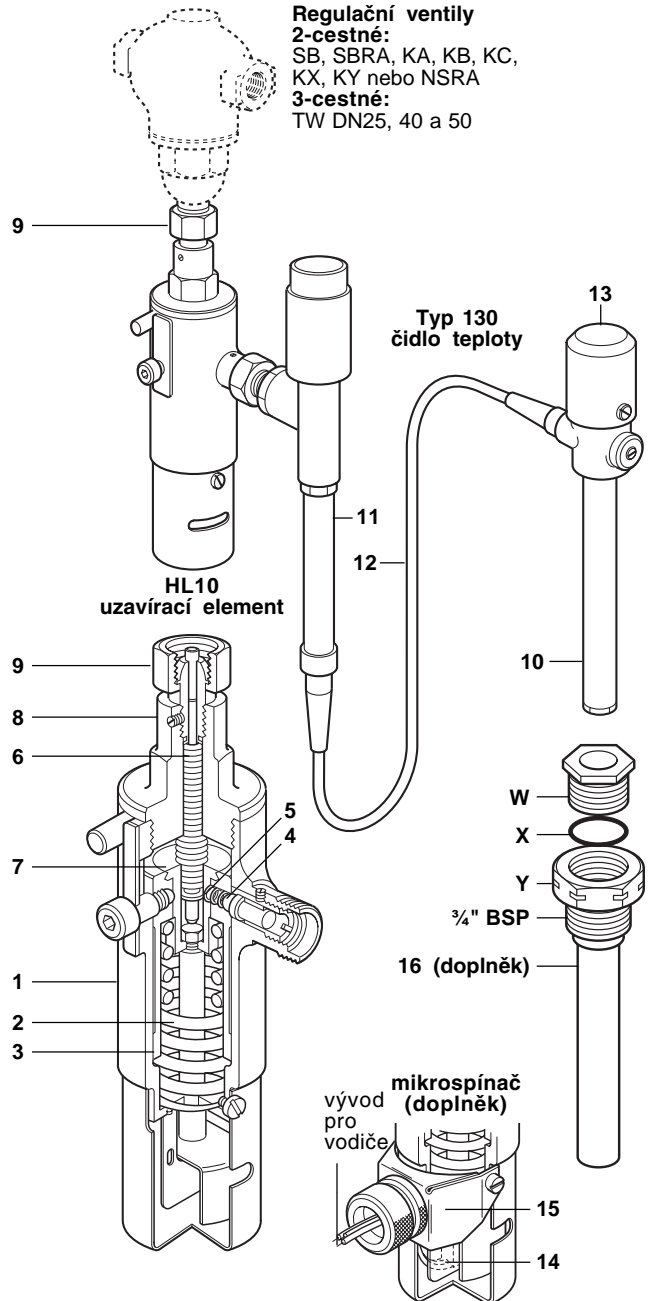
Mikrospínač je v provedení krytí IP67.

Mikrospínač lze k HL10 doplnit dodatečně. Sada obsahuje kryt s průchodkou a dva šrouby.

na vyžádání lze dodat certifikát TÜV

Materiály

Pol. Část	Materiál	
1	Tělo	bronz BS 1400 LG2
2	Hlavní pružina	nerezová ocel BS 2056 302 S26
3	Píst	nerezová ocel BS 970 431 S29
4	Kuželka	nerezová ocel AISI 440 B
5	Vratná pružina	nerezová ocel BS 2056 302 S26
6	Vlnovec	nerezová ocel AISI 316L
7	Vložka pístu	nerezová ocel BS 970 431 S29
8	Víko	mosaz BS 2872 CZ 122
9	Převlečná matice	mosaz BS 2872 CZ 122
10	Čidlo	mosaz EN 12451 CW707R H130/170
11	Pohon	nerezová ocel BS 3605 CFS 316S18
12	Kapilára	měď s PVC povlakem
13	Nastavovací hlavice	polypropylén



Regulační ventily

2-cestné:
SB, SBRA, KA, KB, KC,
KX, KY nebo NSRA
3-cestné:
TW DN25, 40 a 50

HL10 uzavírací element

Typ 130 čidlo teploty

- 9
- 8
- 6
- 7
- 1
- 2
- 3

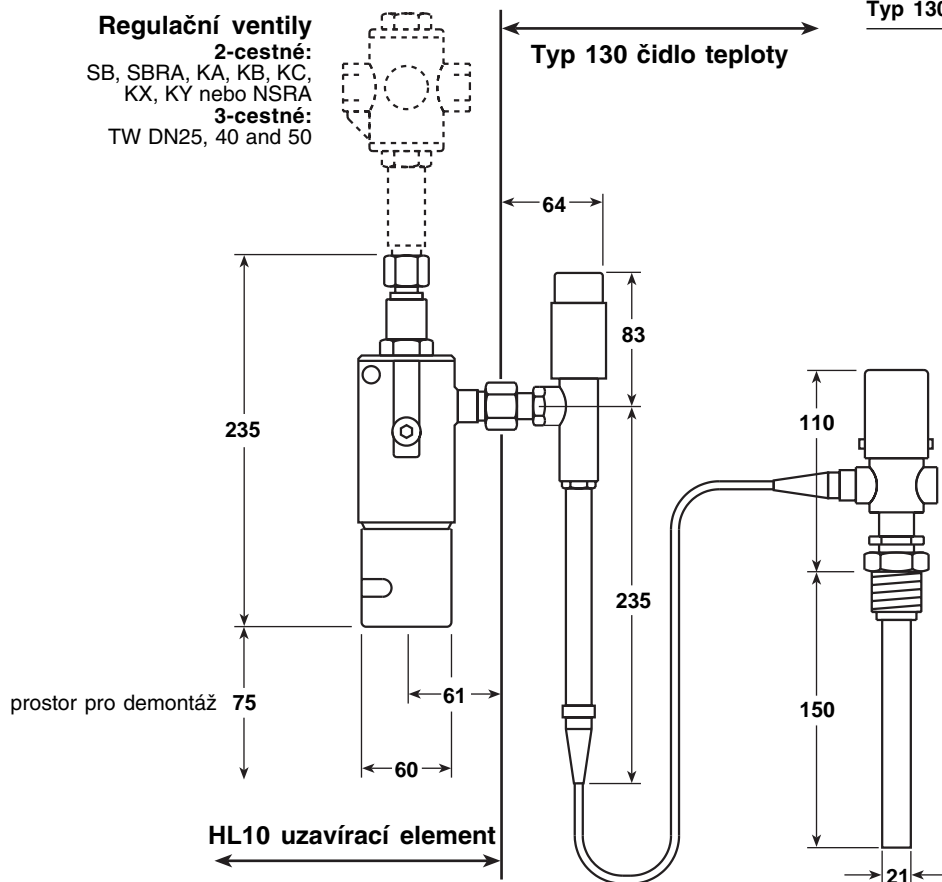
- 13
- 10
- W
- X
- Y
- 3/4" BSP
- 16 (doplňek)

- mikrospínač (doplňek)
- 15
- 14
- vývod pro vodiče

Materiály - doplňky

Pol. Část	Materiál	
14	Mikrospínač	
15	Kryt	hliník BS 1470 1200 H2
		měď BS 2871 C 106
16	Jímka	ocel BS 980 CEW-2
		nerezová ocel BS 3605 CFS 316S18

Rozměry (přibližné) v mm



Hmotnosti (přibližné) v kg

HL10 uzavírací element	2,2
Typ 130 čidlo teploty	1,7

Mikrospínač - zatížení kontaktů

Napětí	Proud (A)	
	odporová zátěž	induktivní zátěž
125 Vac	5	5
250 Vac	5	5
do 15 Vdc	10	10
30 Vdc	5	3
50 Vdc	1	1
75 Vdc	0,75	0,25
125 Vdc	0,50	0,06
250 Vdc	0,25	0,03

Bezpečnostní informace

Bezpečnostní informace a další údaje jsou uvedeny v Návodu na montáž a údržbu (IM-P073-08), který je dodáván s výrobkem.

Objednání

Příklad: 1 ks Bezpečnostní omezovač teploty - čidlo teploty Typ 130 a uzavírací element HL10 včetně mikrospínače, délka kapiláry 2 m. Nerezová jímka pro čidlo 3/4" závit BSP. Regulační ventil (2 nebo 3-cestný) pro přímočinné regulátory.

Náhradní díly

Dodávané náhradní díly jsou zobrazeny plnou čarou. Díly zobrazené přerušovanou čarou nejsou jako náhradní dodávány.

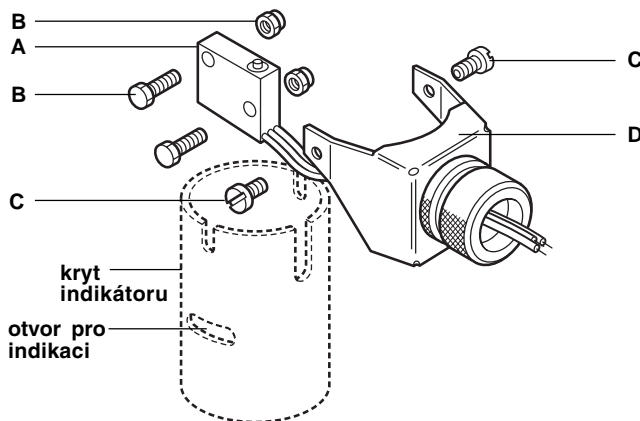
Dodávané náhradní díly

Mikrospínač	A, B (2 ks)
Sestava mikrospínače	A, B (2 ks), C (2 ks), D
Sada štítků	(6 ks)

Objednání náhradních dílů

Při objednání vždy uveďte požadovaný náhradní díl (viz výše) a typ zařízení.

Příklad: 1 ks - Sestava mikrospínače pro uzavírací element HL10.



Pozn.:
 Pro možnost záznamu umístěte štítek na vnější stranu krytu indikátoru.