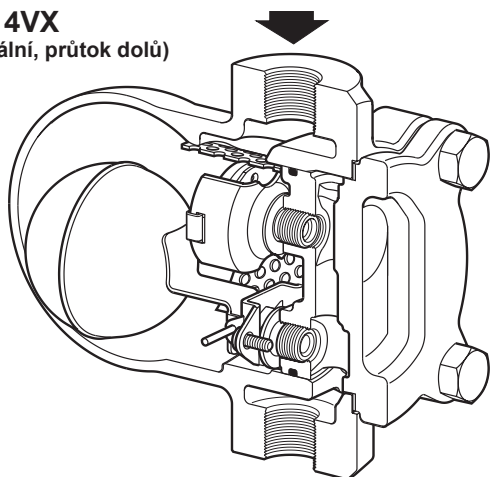


spirax sarco

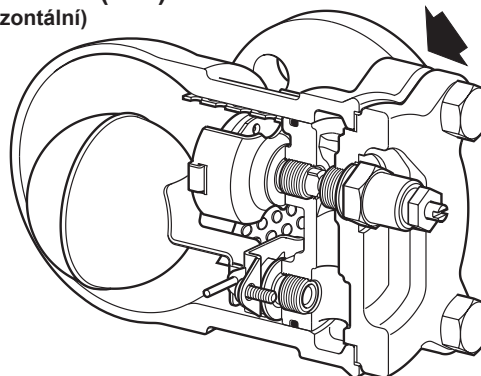
FTS14

Plovákový odvaděč kondenzátu z austenitické nerezové oceli

FTS14VX
(vertikální, průtok dolů)



FTS14X-C (R-L)
(horizontální)



Popis

FTS14 je plovákový odvaděč kondenzátu s tělesem a víkem z austenitické nerezové oceli s integrovaným automatickým odvzdušňovacím ventilem. Slouží k efektivnímu odvádění kondenzátu a rychlému odvzdušnění a tím k zajištění maximálního výkonu procesního zařízení. Standardní verze FTS14 je v horizontálním provedení s průtokem zprava doleva (R-L). Jeho unikátní konstrukce umožňuje pootočením víka změnit odvaděč na horizontální verzi s průtokem zleva doprava (L-R) nebo vertikální verzi s průtokem dolů nebo nahoru.

Normy

Výrobky vyhovují požadavkům evropské směrnice pro tlaková zařízení PED.

Certifikáty

Výrobek lze dodat s certifikátem 3.1 dle EN 10204.

Poznámka: Požadavky na certifikáty/inspekci je třeba uplatnit již v objednávce.

Velikosti a připojení

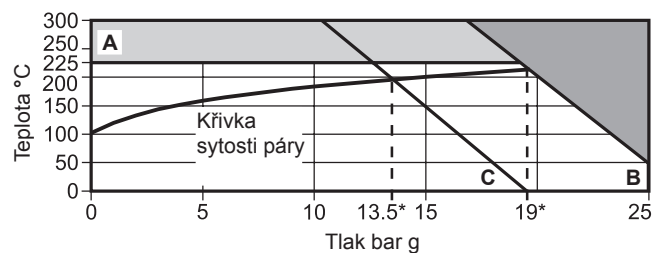
1/2", 3/4" a 1"	Závitový BSP (BS 21 a DIN 2999) nebo NPT (ASME B 1.20.1).
1/2", 3/4" a 1"	Přivařovací s/w ASME B 16.11, BS 3799 Class 3000 a DIN 3239
DN15, 20 a 25	Přírubový ASME B 16.5 Class 150 a 300 nebo EN 1092-1 PN16 a PN25.
1/2", 3/4" a 1"	Koncovky pro sanitární clampy (pouze FTS14-4.5).

Poznámka: Jiná připojení konzultujte s techniky Spirax Sarco.

Volitelné varianty

Odvaděč s integrovaným vnitřním sítím (písmeno 'X' v označení odvaděče, např. **FTS14X-10**). Odvaděč s ručně ovládaným jehlovým ventilem (písmeno 'C' v označení odvaděče, např. **FTS14-10C**). Tento ventil umožňuje uvolnění tzv. parního zámku (steam lock release SLR), je umístěn naproti standardnímu odvzdušňovacímu ventilu. Víko může být opatřeno otvorem s vnitřním závitem 1/8" BSP pro instalaci teplotního čidla.

Oblast použití (ISO 6552)



Výrobek **nesmí** být použit v této oblasti.

Výrobek by neměl být provozován v této oblasti nebo za hranicí oblasti použití, jinak by mohlo dojít k poškození vnitřních částí.

A - B Přírubový PN16, PN25, ASME 300, závitový a přivařovací s/w.

A - C Přírubový ASME 150.

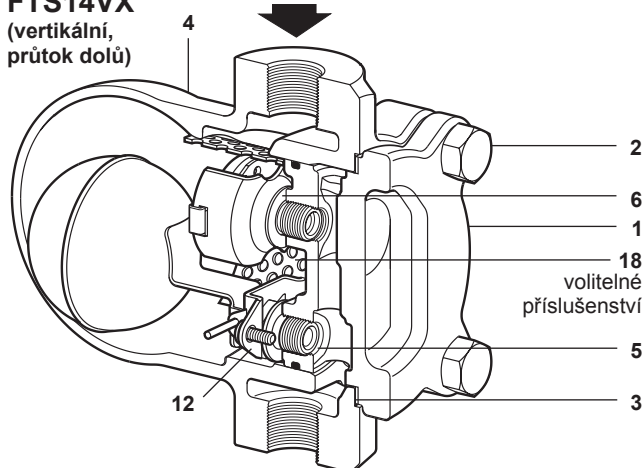
Poznámka: Koncovky pro sanitární clampy jsou k dispozici pouze u odvaděče FTS14-4.5.

Návrhové podmínky pro těleso		PN25
PMA	Maximální dovolený tlak	25 bar g @ 50 °C
TMA	Maximální dovolená teplota	300 °C
Minimální dovolená teplota		20 °C
PMO	Maximální provozní tlak syté páry	A - B 19 bar g
		A - C 3,5 bar g
TMO	Maximální provozní teplota	225 °C @ 19 bar g
Minimální provozní teplota		0 °C
Navrženo pro hydraulický test za studena tlakem max.:		37,5 bar g
		FTS14-4.5 4.5 bar
ΔPMX	Maximální diferenční tlak	FTS14-10 10 bar
		FTS14-14 14 bar

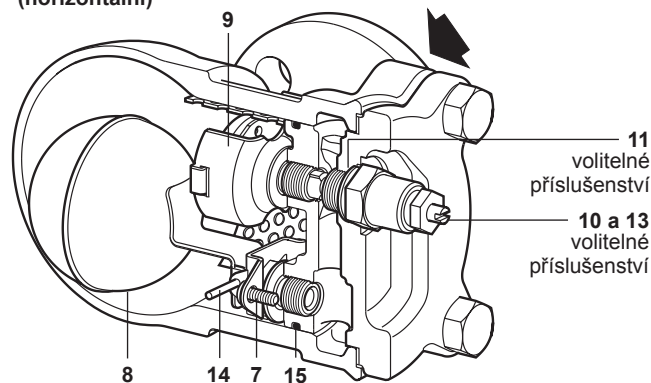
Poznámka: Pro nižší provozní teploty kontaktujte Spirax Sarco

Materiály

FTS14VX
(vertikální,
průtok dolů)



FTS14X-C (R-L)
(horizontální)



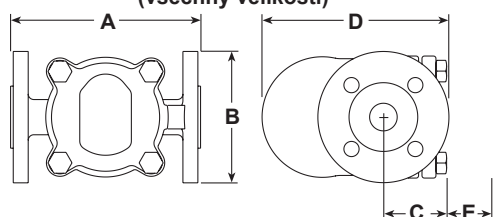
Pol.	Část	Materiál	
1	Těleso	Austenitická nerez ocel 316	EN 10213-4 (1.4408) ASTM A351 CF8M
2	Šrouby víka	Nerez ocel	BS EN 3506 A2-70
3	Těsnění víka	Zesílený grafit	
4	Víko	Austenitická nerez ocel 316	EN 10213-4 (1.4408) AS A351 CF8M
5	Sedlo hlavního ventilu	Nerez ocel	BS 970 431 S29
6	Těsnění sedla a odzduš. ventilu	Nerez ocel	
7	Šrouby sestavy hlavního ventilu	Nerez ocel	
8	Plovák s pákou	Nerez ocel	BS 1449 304 S16
9	Sestava odzdušňovacího ventilu	Nerez ocel	
10	Sestava SLR	Nerez ocel	
11	Těsnění sestavy SLR	Nerez ocel	
12	Rám čepu	Nerez ocel	
13	Ucpávka SLR	Grafit	
14	Čep	Nerez ocel	
15	'O' kroužek	Šedý Viton vyhovující FDA CFR Title 21, Para 177, Section 2600	
16	Pružina ventilu (pouze pro 1"/DN25)	Nerez ocel	
17*	Zaslepovací zátka	Nerez ocel	(volitelné příslušenství)
18*	Síto filtru	Nerez ocel	(volitelné příslušenství)

*Poznámka: Položky 16 a 17 nejsou vyobrazeny.

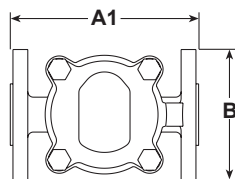
Rozměry/hmotnost (přibližné) v mm a kg

Velikost	A		A1			B	C	D	E	F	Hmotnost	
	Závit./sw	Clampy	PN16/25	ASME 150	ASME 300				Prostor pro demontáž	FTS14-C	Závit./sw	Přírubový
½"	135	180	-	-	-	97	48	162	135	22	3,75	-
¾"	135	180	-	-	-	97	48	162	135	22	3,75	-
1"	139	200	-	-	-	113	51	179	145	22	4,25	-
DN15	-	-	150	147	194	97	77	162	135	22	-	5,00
DN20	-	-	150	147	194	102	77	162	135	22	-	5,00
DN25	-	-	160	160	204	113	62	179	145	22	-	6,25

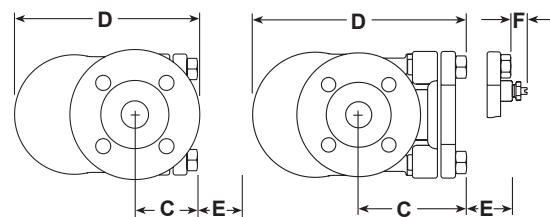
Závitový, přivařovací s/w a s koncovkami pro clampy (všechny velikosti)



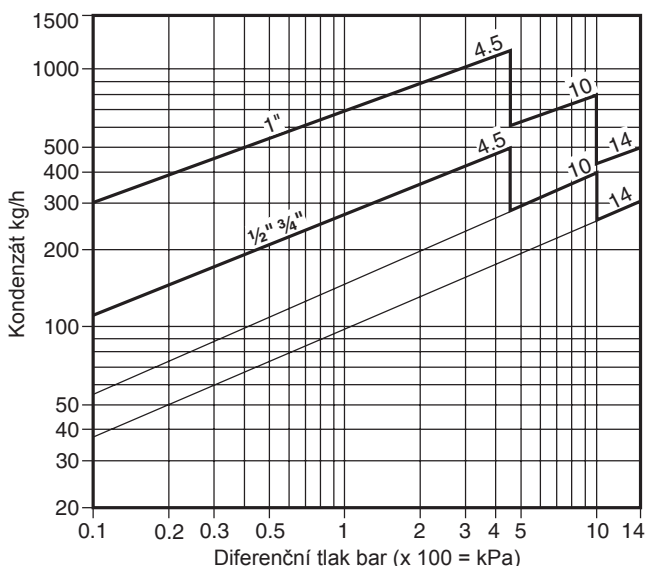
Přírubový DN25



Přírubový DN15, 20 a FTS14-C



Kapacita



Poznámka. Kapacitní diagram platí pro odvod kondenzátu o teplotě na mezi sytosti. Při odvádění podchlazeného kondenzátu poskytuje odvodušňovací ventil přídatnou kapacitu. Např. při najíždění je kondenzát studený, odvodušňovací ventil je otevřený a poskytuje přídatnou kapacitu ke kapacitě hlavního ventilu.

U odvaděče v provedení 4.5 bar se vlivem výše uvedeného zvýší kapacita odvaděče o minimálně 50% v porovnání s uvedeným grafem pro horký kondenzát.

U provedení 10 a 14 bar bude zvýšení kapacity minimálně 100%.

Bezpečnostní informace, montáž a údržba

Kompletní informace naleznete v Návodu k montáži a údržbě (IM-P145-02) dodávaným s výrobkem.

Jak objednávat

Příklad: 1 ks Spirax Sarco plovákový nerezový odvaděč kondenzátu FTS14X-4.5 R-L (zprava doleva) ½" závit BSP, s integrovaným odvodušňovacím ventilem a vnitřním sítím.

Náhradní díly

Dodávané náhradní díly jsou nakresleny tmavší čarou. Díly nakreslené světlejší čarou nejsou dodávány jako náhradní díly.

Dodávané náhradní díly

Sada náhradních dílů pro údržbu

3, 5, 6 (2 ks), 7 (2 ks), 8, 9, 12, 14, 15, 16 (pouze pro 1"/DN25), 18

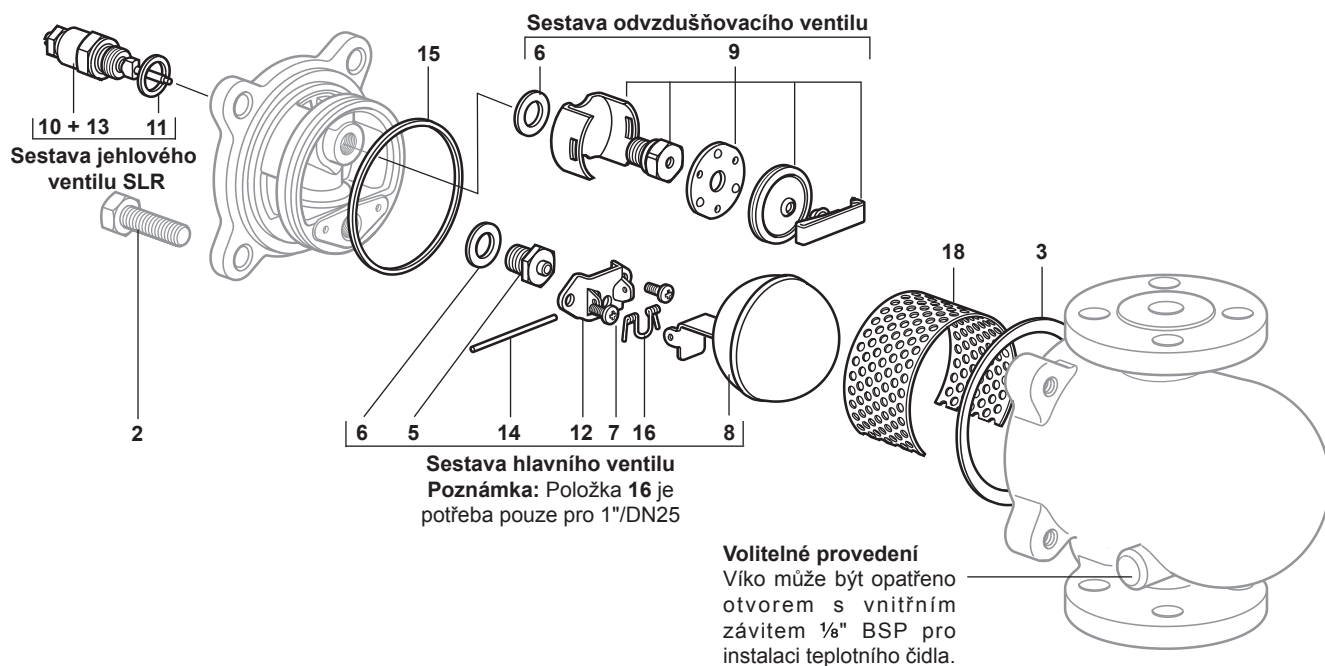
Sada těsnění (po 3 ks)

3, 15



Jak objednávat náhradní díly

Při objednávání používejte označení uvedená v odstavci Dodávané náhradní díly. Uveďte velikost a typ odvaděče včetně instalační polohy (horizontální R-L nebo L-R nebo vertikální) a hodnoty diferenčního tlaku 4.5, 10 nebo 14 bar.

Příklad: 1 - Sada náhradních dílů pro údržbu pro plovákový odvaděč Spirax Sarco FTS14-4.5 1/2".



Doporučené utahovací momenty

Položka	Část	 nebo  mm	N m
2	Šrouby víka	M10 x 30	20 - 25
5	Sedlo hlavního ventilu	17 A/F	50 - 55
7	Šrouby sestavy hlavního ventilu	Křížový šroubovák M4 x 6	2.5 - 3.0
9	Sestava odvodušňovacího ventilu	17 A/F	50 - 55
10	Sestava SLR	19 A/F	35 - 40
17	Zaslepovací zátka	11 A/F	15 - 20