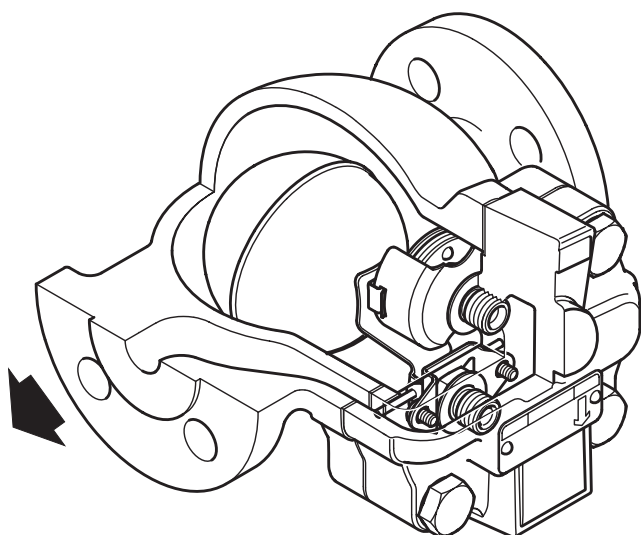
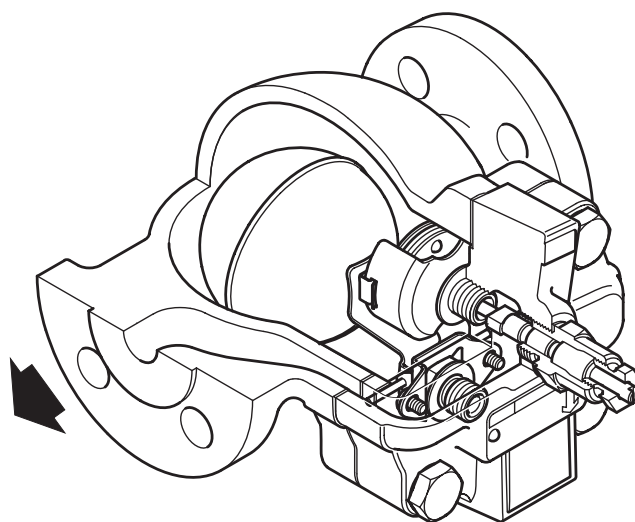


## FTGS14

# Plovákový odvaděč kondenzátu (přírubový)



FTGS14 (R-L)



FTGS14-C (R-L)  
(s volitelným ventilem SLR)

### Popis

FTGS14 je plovákový odvaděč kondenzátu s tělesem a vnitřními částmi z nerez oceli a integrovaným automatickým odvzdušňovacím ventilem. Víko odvaděče je vyrobeno z tvárné litiny a pro zvýšenou odolnost proti erozi je chemicky poniklováno. Údržba odvaděče FTGS14 může být prováděna bez jeho demontáže z potrubí.

### Dodávané typy

FTGS14 (R-L)	Horizontální verze s průtokem zprava doleva
FTGS14 (L-R)	Horizontální verze s průtokem zleva doprava
FTGS14V	Vertikální verze s průtokem shora dolů

### Kapsle

Použitý typ kapsle BP99/32 je vhodný pro přehřátí nad mez sytosti až 150 °C při 0 bar g a 50 °C při 32 bar g.

### Volitelné varianty

Odvaděč s **ručně ovládaným jehlovým ventilem** (písmeno 'C' v označení odvaděče, např. **FTGS14-10C**). Tento ventil umožňuje uvolnění tzv. parního zámku (**steam lock release SLR**), je umístěn naproti standardnímu odvzdušňovacímu ventilu. Pro další informace kontaktujte Spirax Sarco.

Odvaděč s **integrovaným vnitřním sítím** (písmeno 'X' v označení odvaděče, např. **FTGS14X-10**). Pro další informace kontaktujte Spirax Sarco.

### Normy

Výrobky vyhovují požadavkům evropské směrnice pro tlaková zařízení PED.

### Certifikáty

Výrobek lze dodat s dokumentem výrobce Typical Test Report.

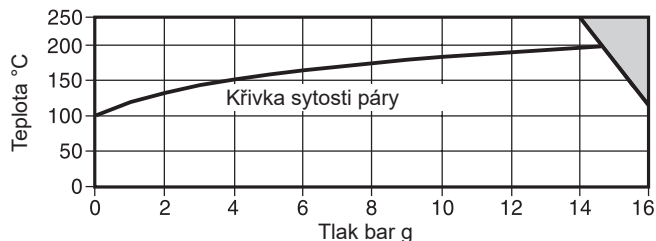
**Poznámka:** Požadavky na certifikáty/inspekci je třeba uplatnit již v objednávce.

## Velikosti a připojení

**DN15, DN20 a DN25 (1/2", 3/4" a 1").**

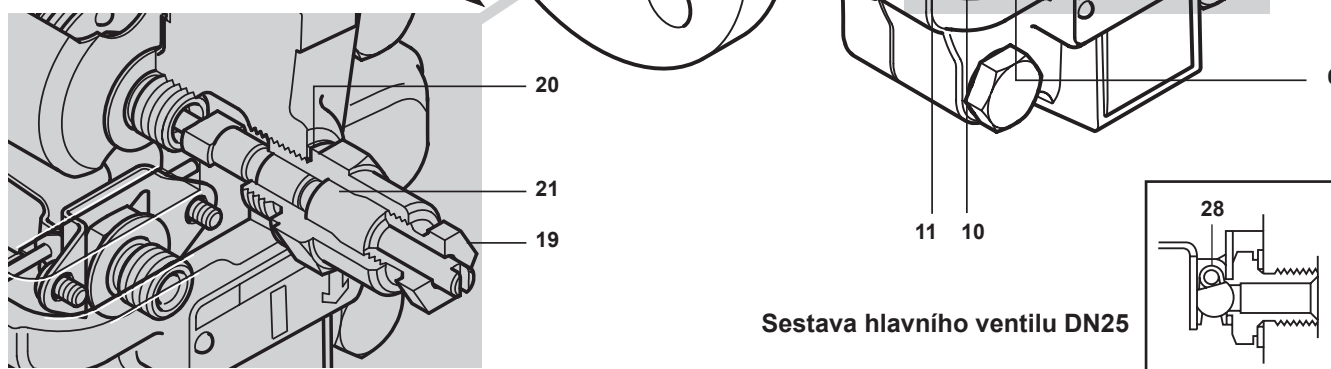
Příruby EN 1092 PN16, ASME (ANSI) 150 a JIS/KS 10.

## Oblast použití (ISO 6552)



Výrobek **nesmí** být použit v této oblasti.

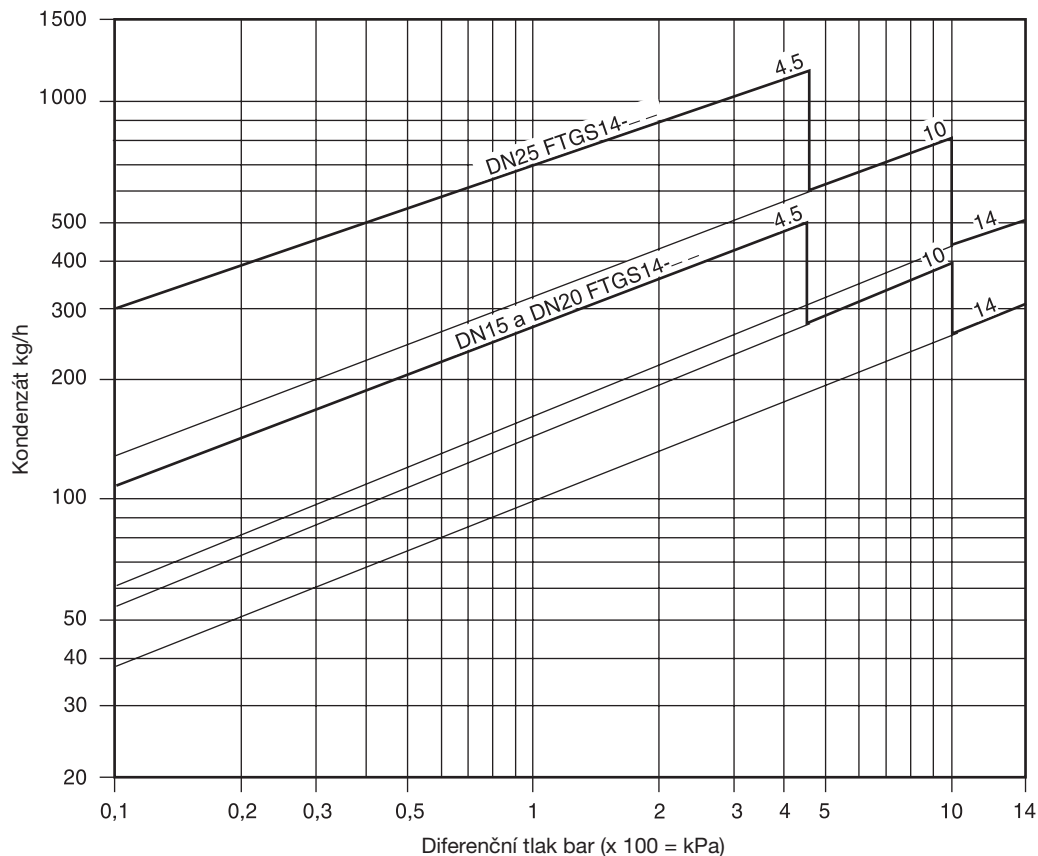
Návrhové podmínky pro těleso		PN16	
PMA	Maximální dovolený tlak	16 bar g @ 120 °C	
TMA	Maximální dovolená teplota	250 °C	
Minimální dovolená teplota		-10 °C	
PMO	Maximální provozní tlak syté páry	14,6 bar g	
TMO	Maximální provozní teplota	250 °C @ 13,8 bar g	
Minimální provozní teplota		0 °C	
ΔPMX	Maximální diferenční tlak	FTGS14-4.5	4.5 bar
		FTGS14-10	10 bar
		FTGS14-14	14 bar
Navrženo pro hydraulický test za studena tlakem max.:		24 bar g	

**FTGS14-C (R-L)**  
 (s volitelným ventilem SLR)


Pol.	Část	Materiál
1	Těleso	Austenitická nerez ocel EN 10213-4 (1.4308) ASTM A351 CF8
2	Šrouby víka	Ocel
3	Těsnění víka	Zesílený grafit
4	Víko	Poniklovaná tvárná litina DIN 1693 GGG 40
5	Sedlo ventilu	Nerez ocel
6	Těsnění sedla ventilu	Nerez ocel
7	Šrouby sestavy rámu otočného čepu	Nerez ocel
8	Plovák s pákou	Nerez ocel
10	Rám čepu	Nerez ocel
11	Otočný čep páky	Nerez ocel
17	Sestava odvzdušňovacího ventilu	Nerez ocel
18	Těsnění odvzdušňovacího ventilu	Nerez ocel
19	Sestava SLR	Nerez ocel
20	Těsnění sestavy SLR	Nerez ocel
21	Ucpávka SLR	Grafit
28	Pružina ventilu (pouze pro DN25)	Nerez ocel

**Poznámka:** Vzhledem k regionálním výrobním rozdílům mohou být některé standardní verze dodávány s tělesem pro verzi C a nerezovou zátkou s těsněním místo jehlového ventilu. Pokud je ovšem tato konfigurace se zátkou výslovně požadována, musí to být uvedeno v objednávce.

## Kapacita



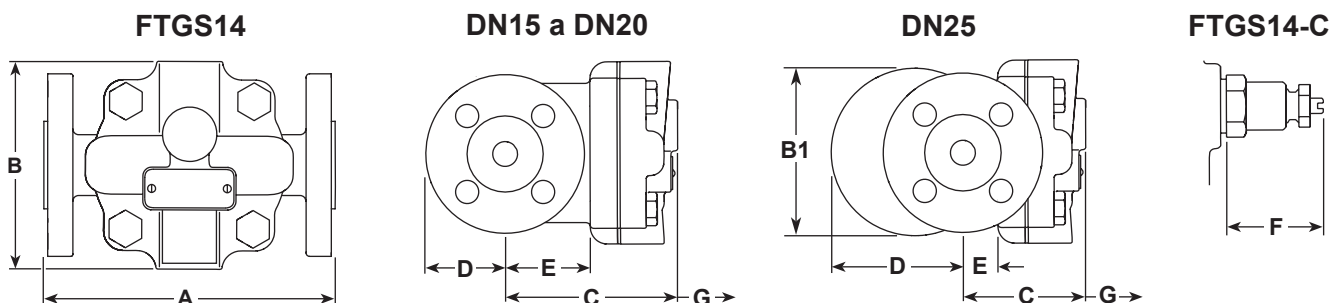
### Přídavná kapacita odvzdušňovacího ventilu při najíždění

Výše uvedené kapacity platí pro teplotu kondenzátu na mezi sytosti. Při najíždění je kondenzát studený, odvzdušňovací ventil je otevřený a poskytuje přídavnou kapacitu ke kapacitě hlavního ventilu. Tabulka uvádí hodnoty minimální přídavné kapacity pro studenou vodu.

$\Delta P$ (bar)	0,5	1	2	3	4,5	7	10	14
	<b>Minimální přídavná kapacita (kg/h)</b>							
<b>DN15 a DN20</b>	70	140	250	380	560	870	1 130	1 500
<b>DN25</b>	120	240	360	500	640	920	1 220	1 500

## Rozměry/hmotnost (přibližné) v mm a kg

Velikost	A PN/ASME	A JIS/KS	B	B1	C	D	E	F	G Prostor pro demontáž	Hmotnost
DN15 (½")	150	150	107	96	102	50	47	38	105	4,7
DN20 (¾")	150	150	107	96	102	53	47	38	105	5,2
DN25 (1")	160	170	107	119	65	100	10	38	120	6,8



## Bezpečnostní informace, montáž a údržba

Kompletní informace naleznete v Návodu k montáži a údržbě (IM-P145-12) dodávaným s výrobkem.

### Základní montážní doporučení

Odvaděč FTGS14 musí být namontován ve směru proudění kondenzátu (šipka na tělese odvaděče) a dále šipka na štítku odvaděče musí mířit směrem dolů (plovák odvaděče stoupá a klesá ve svislé rovině). V případě potřeby lze směr průtoku změnit i na místě instalace pootočením víka odvaděče.

### Likvidace

Výrobek je plně recyklovatelný. Při správném způsobu likvidace nehrozí žádné poškození životního prostředí.

### Jak objednávat

**Příklad:** 1 ks Spirax Sarco plovákový odvaděč FTGS14-4.5 (L-R) přírubový DN15 EN 1092 PN16 s integrovaným odvzdušňovacím ventilem.

## Náhradní díly

Dodávané náhradní díly jsou nakresleny tmavší čarou. Díly nakreslené světlejší čarou nejsou dodávány jako náhradní díly.

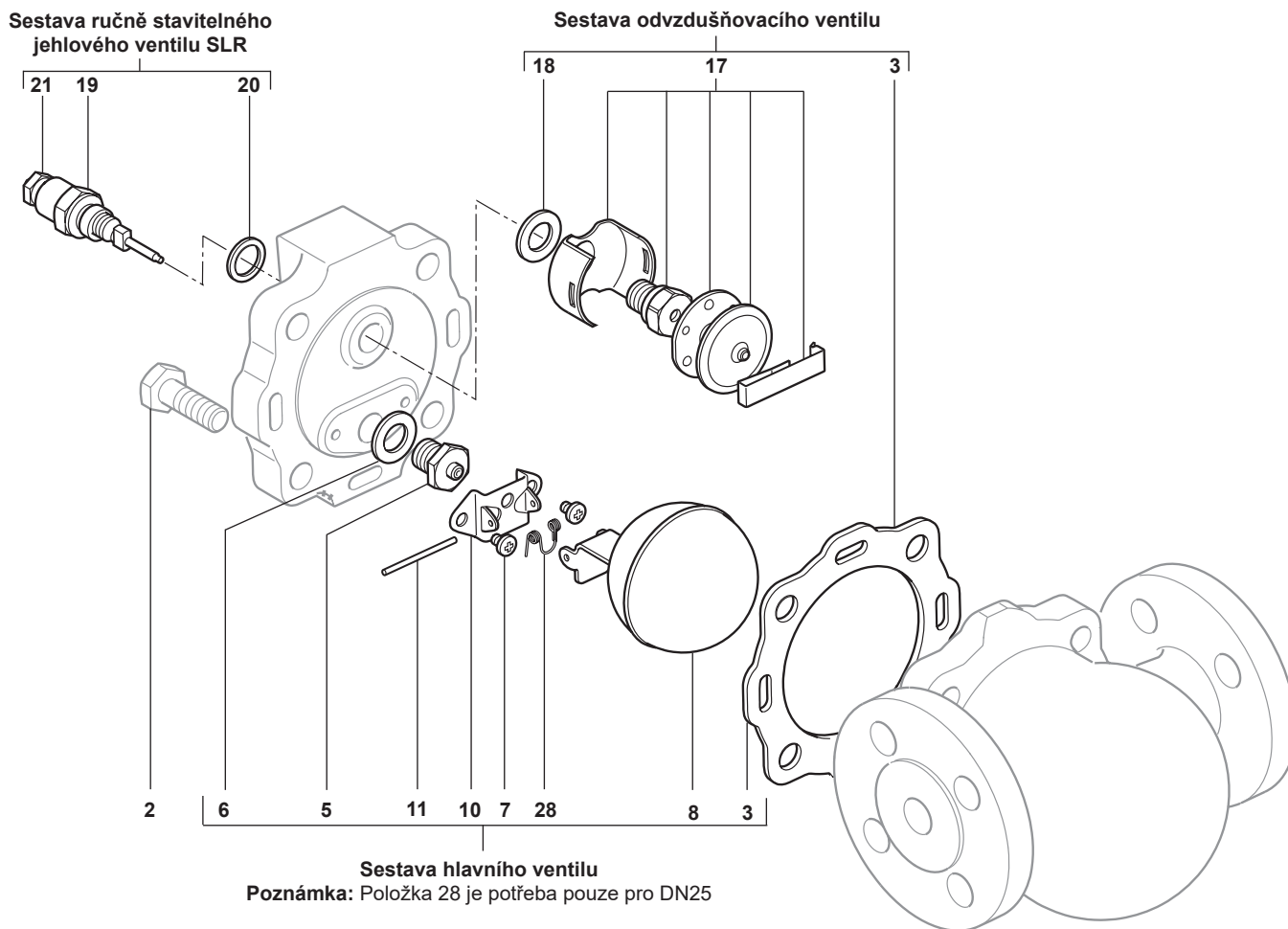
### Dodávané náhradní díly

Sada ND	3, 5, 6, 7 (2 ks), 8, 10, 11, 17, 18, 28 (pouze pro DN25)
Sestava hlavního ventilu s plovákem	3, 5, 6, 7 (2 ks), 8, 10, 11, 28 (pouze pro DN25)
Sestava odvzdušňovacího ventilu	3, 17, 18
Ručně stavitelný jehlový ventil (pouze pro FTGS14-C)	19 + 21, 20
Těsnění víka (sada 3 ks)	3

### Jak objednávat náhradní díly


Při objednávání používejte označení uvedená v odstavci Dodávané náhradní díly. Uveďte velikost a typ odvaděče včetně hodnoty diferenčního tlaku.

**Příklad:** 1 - Sestava hlavního ventilu s plovákem pro plovákový odvaděč Spirax Sarco FTGS14-10 DN15.



**Sestava hlavního ventilu**  
Poznámka: Položka 28 je potřeba pouze pro DN25

### Doporučené utahovací momenty

Položka Část	 nebo  mm	N m	lbf ft
2 Šrouby víka	17 mm A/F M10 x 30	47 - 50	35 - 37
5 Sedlo hlavního ventilu	17 mm A/F	50 - 55	37 - 40
7 Šrouby sestavy hlavního ventilu	Křížový šroubovák M4 x 6	2.5 - 3.0	1.8 - 2.2
17 Sestava odvzdušňovacího ventilu	17 mm A/F	50 - 55	37 - 40
19 Těleso SLR	19 mm A/F	57 - 63	42 - 46
Matice ucpávky SLR	13 mm A/F	3 - 5	2.2 - 3.7