

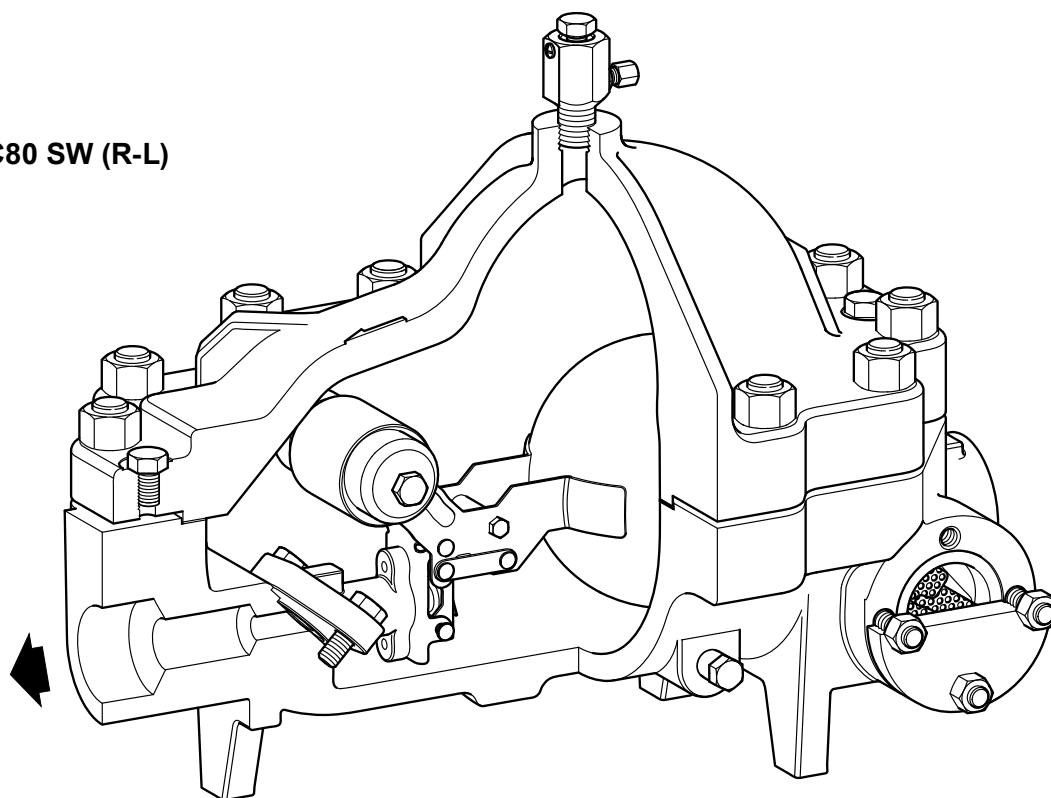
spirax sarco

TI-P179-02
ST Vydání 4

FTC80 1½" a 2"

Plovákový odvaděč kondenzátu s tělesem z ocelolitiny dle ASTM

2" FTC80 SW (R-L)



Popis

Ve standardním provedení je plovákový odvaděč FTC80 dodáván pro směr průtoku zprava doleva (R-L, viz obr.). Odvaděč je vždy pouze v horizontální provedení, jako volitelné příslušenství lze dodat jednu z variant odvodu vzduchu. Ve standardním provedení je odvaděč dodáván s otvorem ¾" ve víku, variantně buď pro svar s/w nebo se zátkou se závitem NPT. Odvaděč byl navržen pro umístění integrovanými podpěrami (nohami) na podlaze či podpěrné konstrukci, je vhodný pro většinu vysokotlakých procesních a odvodňovacích aplikací. Jednoduchá robustní konstrukce plovákového mechanismu zajišťuje vysokou odolnost proti vodnímu rázu. Všechny vnitřní části jsou snadno přístupné, údržbu lze provádět bez demontáže odvaděče z potrubí, k odvodnění tělesa před údržbou slouží odvodňovací otvor se zátkou ve spodní části tělesa. Odvaděč je vybaven velkým integrovaným sítím, jehož údržbu či výměnu lze provádět po demontáži příruby síta.

Volitelné příslušenství

Již z výroby namontovaný externí odvodu vzduchu ventil BDV2 závitový ½" NPT

Již z výroby namontovaný vnitřní fixní obtok pro kontinuální odvod vzduchu a jiných nezkondenzovatelných plynů

Pozn.: Ve standardním provedení je odvaděč dodáván s otvorem ¾" ve víku, variantně buď pro svar s/w nebo se zátkou se závitem BSP.

Normy

Výrobek plně odpovídá požadavkům evropské směrnice pro tlaková zařízení PED 97/23/EC.

Certifikáty

Výrobek lze dodat s certifikátem 3.1 dle EN 10204 pro těleso, víko, hlavní spojovací materiál, přírubu síta a ventil BDV2.

Pozn.: Požadavek na certifikát / inspekci je nutné uplatnit již v objednávce.

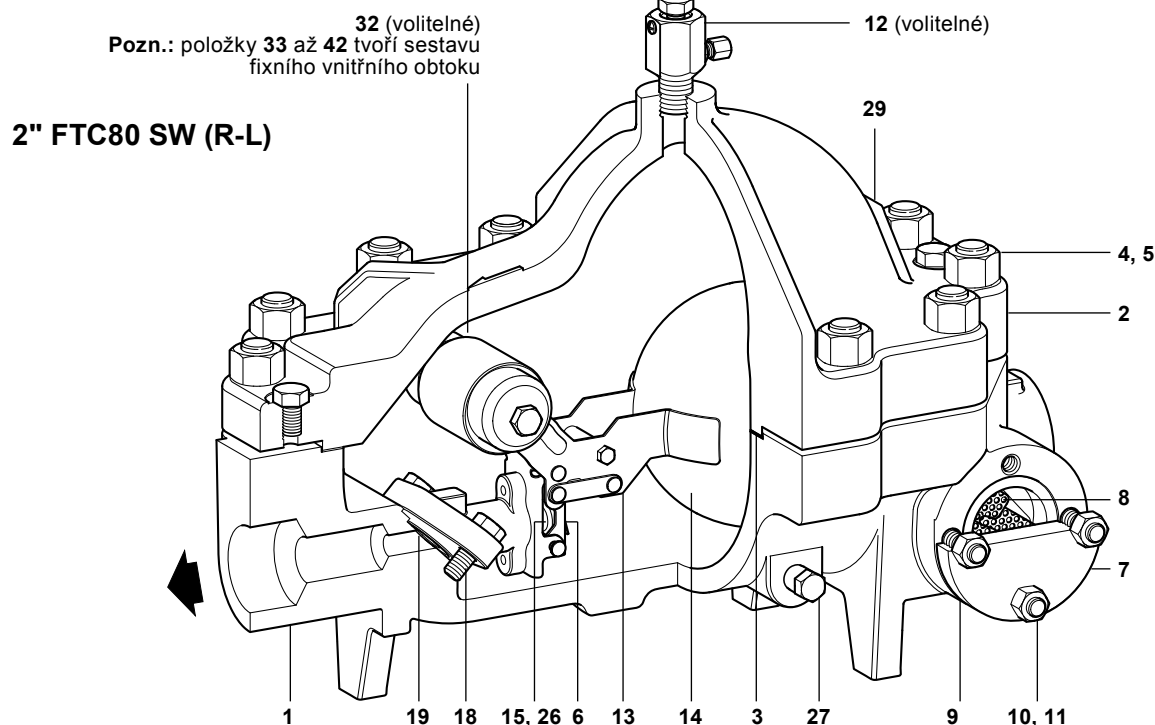
Velikosti a připojení

1½" a 2" přivařovací s/w (socket weld) ASME B 16.11 Class 6000.

1½" a 2" přírubový ASME B 16.5 Class 600.

Pozn.: Na vyžádání lze odvaděče dodat i s jinými typy připojení, ty však mohou ovlivnit maximální provozní hodnoty odvaděče. Požadavek vždy konzultujte se Spirax Sarco.

Otvor a zátko pro vypouštění: standardně závit ¾" NPT.

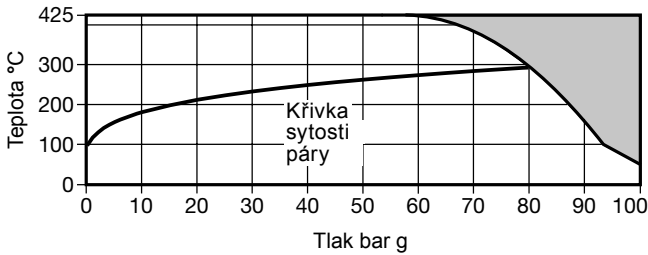


Materiály

Pol.	Část	Materiál	
1	Těleso	Ocelolitina	ASTM A216 WCB
2	Víko	Ocelolitina	ASTM A216 WCB
3	Těsnění víka	Grafit zesílený nerezovým jádrem	SST100
4	Svorníky víka	Ocel	ASTM A193 B16
5	Matice víka	Ocel	ASTM A194 Gr. 4
6	Kuželka ventilu a přídržovač	Nerez ocel	
7	Příruba víka	Ocel	ASTM A182 F11 CL2
8	Síto	Nerez ocel	
9	Těsnění příruby síta	Grafit zesílený nerezovým jádrem	SST100
10	Svorníky příruby síta	Ocel	ASTM A193 B16
11	Matice příruby síta	Ocel	ASTM A194 Gr. 4
12	Ventil pro odvzdušnění (volitelný)	Nerez ocel	(typ BDV2 - viz katalogový list TI-P600-01)
13	Sestava mechanismu	Nerez ocel	
14	Plovák	Nerez ocel	
15	Sedlo ventilu	Titan	
18a	Šrouby a matice sestavy mechanismu	Nerez ocel	A4-80
18b			
19	Těsnění sestavy mechanismu	Zesílený grafit	
26	Těsnění	Nerez ocel	
27	Vypouštěcí zátka	Ocel	ASTM A182 F11 CL2
28	Zátka pro odvzdušnění (nezobrazena)	Ocel	ASTM A182 F11 CL2
29	Štítek	Nerez ocel	
* 30	Potrubí mezi tělesem a přírubou (u přírubové verze)	Ocel	ASTM A335 P11
* 31	Příruba (u přírubové verze)	Ocel	ASTM A182 F11 CL2
	33	Obtoková clonka	Nerez ocel
	34	Podpěra	Nerez ocel
	35	Podložka	Nerez ocel
	36	Zajišťovací matice	Nerez ocel
	37	Matice	Nerez ocel
32	Sestava fixního obtoku	Nerez ocel	
	38	Kroužek	Nerez ocel
	39	Obtoková trubička	Nerez ocel
	40	Svorník	Nerez ocel
	41	Dvojitý kroužek	Nerez ocel
	42	Matice	Nerez ocel

* Pozn.: Položky 30 a 31 nejsou vyobrazeny.

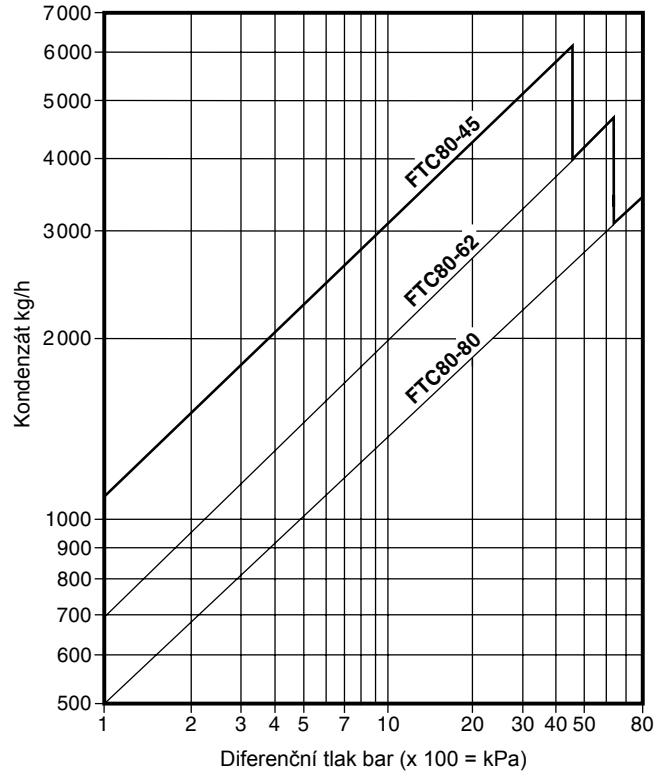
Oblast použití



■ Výrobek **nesmí** být použit v této oblasti.

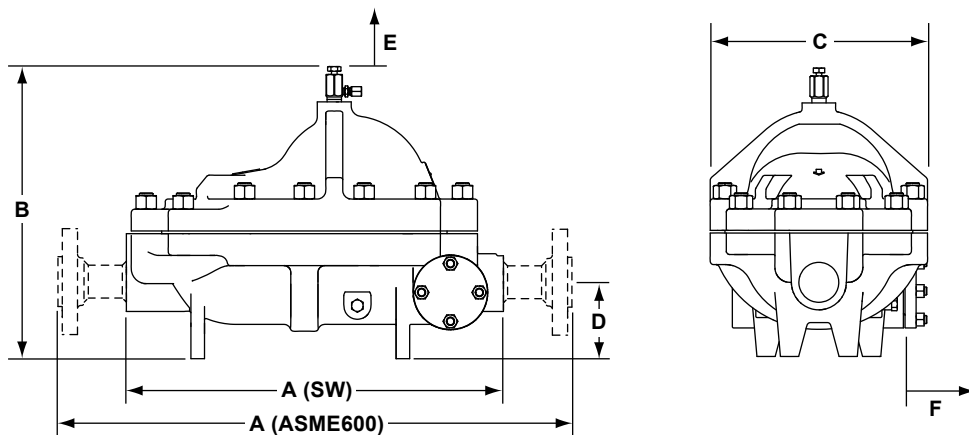
Návrhové podmínky pro těleso		ASME 600
PMA	Maximální dovolený tlak	100 bar g @ 52°C
TMA	Maximální dovolená teplota	425°C @ 57 bar g
Minimální dovolená teplota		-29°C
PMO	Maximální provozní tlak pro sytou páru	80 bar g
TMO	Maximální provozní teplota	425°C @ 57 bar g
Minimální provozní teplota		0°C
ΔPMX	Maximální diferenční tlak	FTC80-45 45 bar
		FTC80-62 62 bar
		FTC80-80 80 bar
Navrženo pro hydraulický test za studena tlakem max.: 150 bar g		

Kapacita (dle ISO 7842)



Rozměry / hmotnost (přibližné) v mm a kg

Velikost	A		B		C	D	Prostor pro demontáž		Hmotnost	
	Přivařov. s/w	Přírubový ASME600	Ventil BDV2	Zátka			E Víko	F Síto	Přivařov. s/w	Přírubový ASME600
DN40 (1½")	555	755	430	390	324	110.5	55	260	112	118
DN50 (2")	555	785	430	390	324	110.5	55	260	112	118



Montáž, údržba a bezpečnostní opatření

Kompletní informace naleznete v Návodu pro montáž a údržbu (IM-P179-06) dodávaným s výrobkem.

Základní doporučení k montáži:

Odvaděč FTC80 musí být namontován ve směru proudění tak, jak je označeno na tělese, s ramenem plováku ve vodorovné poloze, aby tento mohl stoupat a klesat svisle. Integrované podpěry (nohy) ve spodní části tělesa napomáhají stabilní instalaci na podlaže. Na závity zátek pro odvodnění, resp. pro odvzdušnění, popř. ventilu BDV2 pro odvzdušnění používejte vhodnou, vysokým teplotám odolnou látku (pastu, těsnící pásku apod.).

Likvidace výrobku

Výrobek je plně recyklovatelný a při jeho likvidaci nehrozí žádné poškození životního prostředí za předpokladu náležité péče.

Jak objednávat

Příklad: 1 ks Plovákový odvaděč kondenzátu Spirax Sarco FTC80-45 (R-L) 1½" přivařovací s/w ASME Class 6000 se závitovým ručně ovládaným odvzdušňovacím ventilem BDV2, včetně certifikátů 3.1 dle EN10204 pro FTC80 a BDV2.

Náhradní díly

Dodávané náhradní díly jsou kresleny plnou čarou. Díly nakreslené přerušovanou čarou nejsou dodávány jako náhradní díly.

Dodávané náhradní díly (ND)

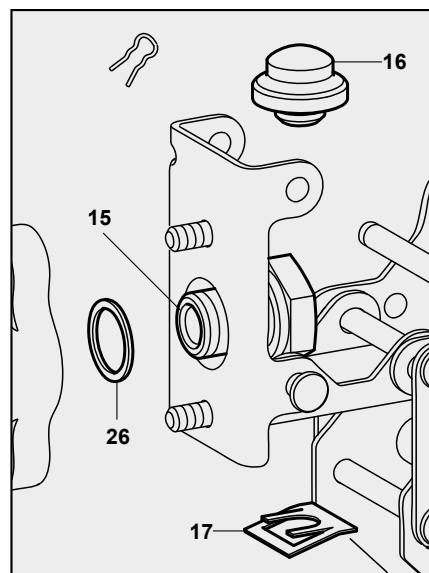
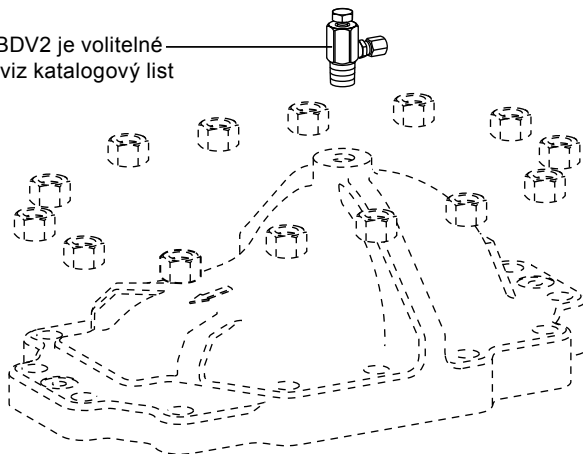
Sada pro údržbu mechanismu + plovák	3, 13, 18a, 18b, 19
Sedlo a kulová kuželka	3, 15, 16, 17, 19, 26
Těsnění víka (3 ks v sadě)	3
Síto	8, 9
Těsnění příruby síta (3 ks v sadě)	9
Sada pro údržbu mechanismu a vnitřního obtoku + plovák	3, 13, 18a, 18b, 19, 32

Jak objednávat ND

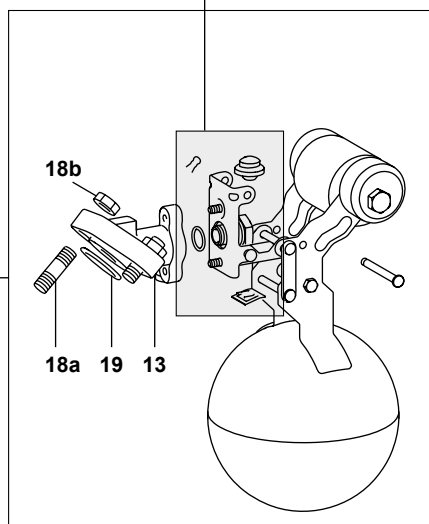
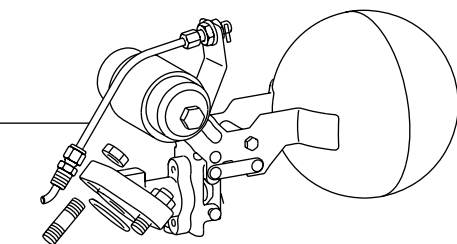
Při objednávání používejte označení uvedená v odstavci Dodávané náhradní díly (ND). Uveďte velikost a typ odvaděče včetně maximálního diferenčního tlaku.

Příklad: 1 ks Sedlo a kulová kuželka pro plovákový odvaděč kondenzátu Spirax Sarco FTC80-45 1½".

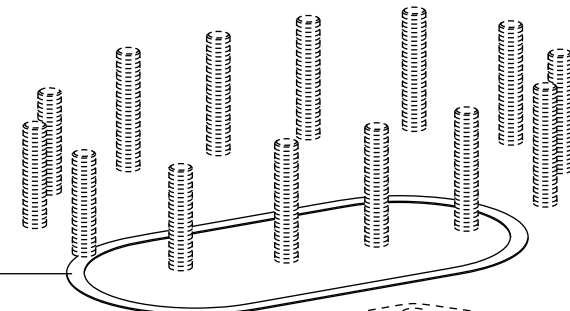
Pol. 12 Odvzdušňovací ventil BDV2 je volitelné příslušenství. Další informace viz katalogový list TI-P600-01.



32
(Volitelné příslušenství - sestava fixního vnitřního obtoku)

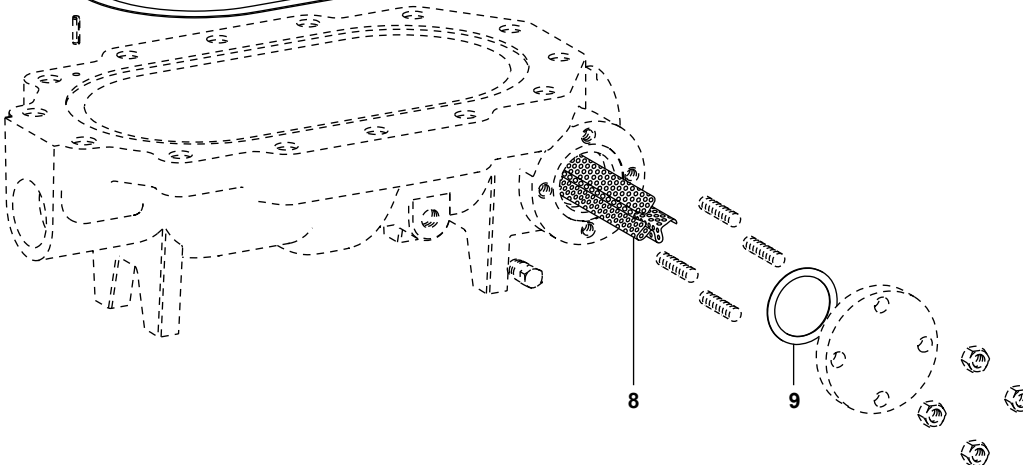


3



18a 19 13

18b



8

9