



Cert. No. LRQ 0963008

ISO 9001

# spirax sarco

TI-P602-01  
ST Vydání 3

## FTC32 (DN15 a DN20)

# Plovákové odvaděče kondenzátu z uhlíkové oceli

### Popis

FTC32 je plovákový odvaděč kondenzátu z uhlíkové oceli se zabudovaným termostatickým odvzdušňovačem. Používá se pro odvod kondenzátu z procesních zařízení, kde dochází ke kolísání tlaků páry a průtoku kondenzátu. Standární provedení je horizontální se směrem průtoku zprava doleva při pohledu na štítek.

### Velikosti a připojení

1/2" a 3/4" závit BSP (= Rp) nebo NPT.  
1/2" a 3/4" přivařovací (koutový obvodový svar BS 3799 Class 3000 a ANSI B16.11 Class 3000).  
DN15 a DN20 příruba dle DIN/BS 4504 PN40, ANSI B16.5 Class 150 a 300, JIS/KS 20K a 30K.

### Volitelné varianty

FTC32 lze dodat také v horizontální verzi s průtokem zleva doprava (FTC32 (L-R)) a ve vertikální verzi s průtokem směrem dolů nebo nahoru (FTC32V).

Materiál odvaděče dle ASTM nebo DIN.

Odvaděč lze dodat s ručně ovládaným jehlovým ventilkem (SLR) pro zamezení vzniku parního zámku (FTC32-C).

Odvaděč může být dodán s vnitřním sítím (FTC32X), popřípadě s vnitřním zpětným ventilkem (FTC32CV).

### Omezující podmínky (dle ISO 6552)

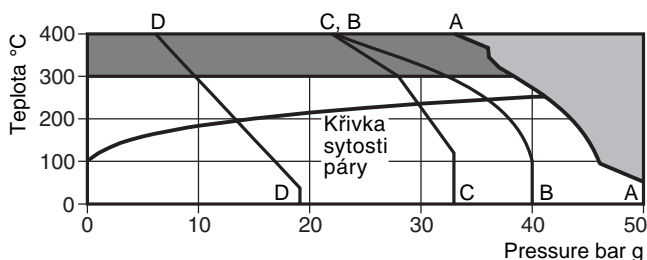
Maximální podmínky pro tělo PN40 / ANSI 300

PMA - Maximum allowable pressure	PN	40 bar g
	ANSI	50 bar g
TMA - Maximální dovolená teplota		400°C
PMO - Maximální provozní přetlak		32 bar g
TMO - Maximální provozní teplota		300°C

Zkoušeno za studena PN 60 bar g  
přetlakem ANSI 75 bar g

Kompletní smontovaný odvaděč nesmí být vystaven většímu přetlaku než 48 bar(g), jinak by mohlo dojít k poškození mechanismu.

### Oblast použití



■ Výrobek nesmí být použit v tmavě vyznačené oblasti.

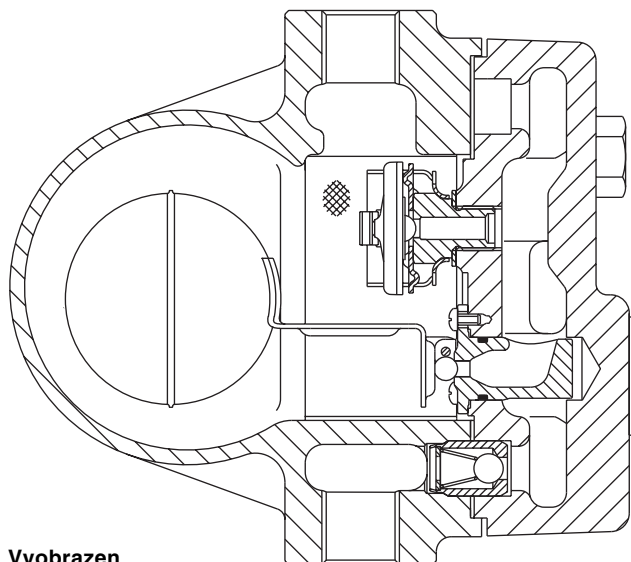
■ Výrobek by neměl být používán v této oblasti, aby nedošlo k poškození vnitřních částí.

\*PMO Maximální doporučený provozní přetlak 32 bar g.

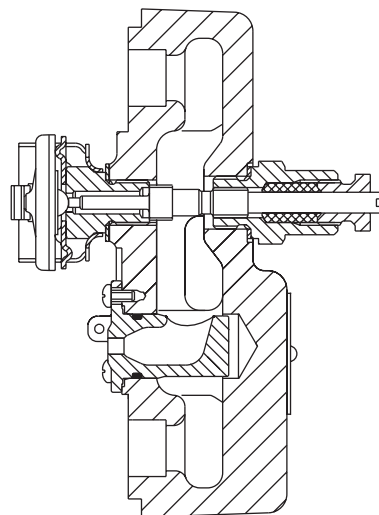
- A - A Příruba ANSI 300, JIS/KS 30K, závitové a přivařovací připojení.
- B - B Příruba PN40.
- C - C Příruba JIS/KS 20K.
- D - D Příruba ANSI 150.

### DPMX - Maximální diferenční tlak

FTC32-4.5	FTC32-10	FTC32-14	FTC32-21	FTC32-32
4.5 bar	10 bar	14 bar	21 bar	32 bar



Vyobrazen FTC32CV



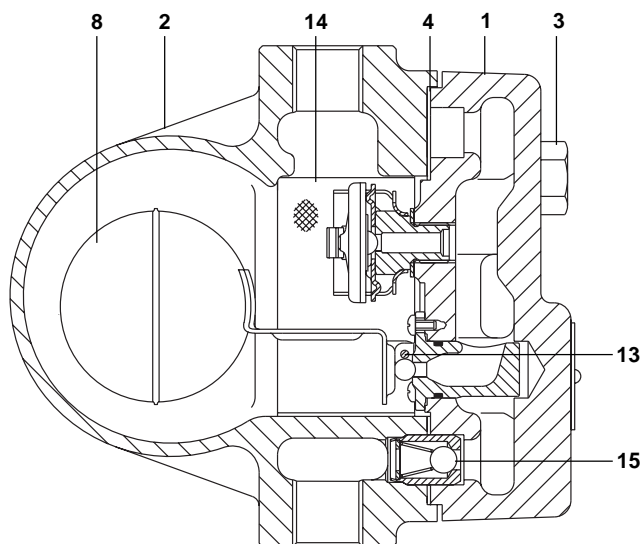
FTC32-C

### Kapacita (dle ISO 7842)

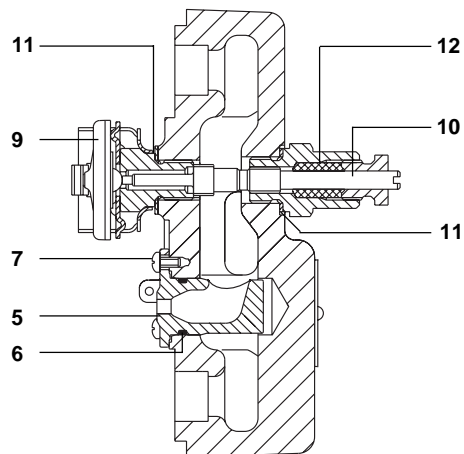
Viz katalogový list TI-P602-02.

### Certifikace

Odvaděč lze dodat s materiálovým certifikátem dle EN 10204 3.1.B. pro těleso a víko. Požadavek na certifikát je nutné uplatnit v době objednávky.



Vyobrazen FT32CV



FTC32-C

## Materiály

Pol. Část	Materiál	
1 Tělo	Ocelolitinal	ASTM A216 WCB/ DIN 17245 GS C25N
2 Víko	Ocelolitinal	ASTM A216 WCB/ DIN 17245 GS C25N
3 Šrouby víka M12 x 35	Ocel	ASTM A193 B7/A 2.70
4 Těsnění víka	Zesílený grafit	
5 Sedlo hlavního ventilu	Nerez ocel	BS 3146 ANC 2
6 'O' kroužek	EPDM	
7 Šrouby sestavy hlavního ventilu M3 x 6	Nerez ocel	BS 6105 CI A2 70
8 Plovák s pákou	Nerez ocel	BS 1449 304 S11

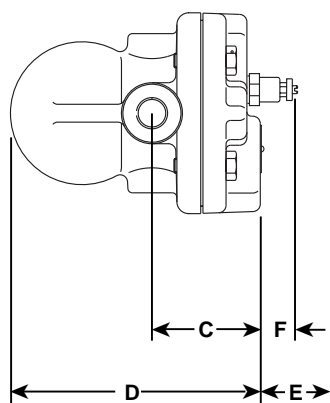
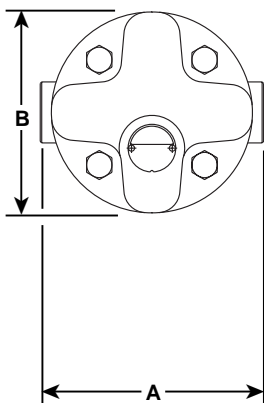
Pol. Část	Materiál	
9 Sestava odvodušnění	Nerez ocel	
10 Sestava SLR	Nerez ocel	BS 970 303 S21
11 Těsnění	Nerez ocel	BS 1449 304 S16
12 Ucpávka SLR	Grafit	
13 Čep	Nerez ocel	BS 970 431 S29
14 Síto filtru (pouze FTC32X)	Nerez ocel	ASTM A240 316L
15 Sestava zpětného ventilu (pouze FTC32CV)	Nerez ocel	

**Poznámka:** Pro jednoduchost nejsou některé položky vyobrazeny.

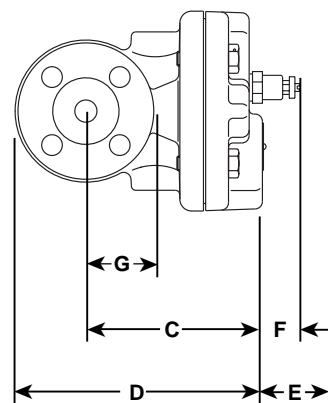
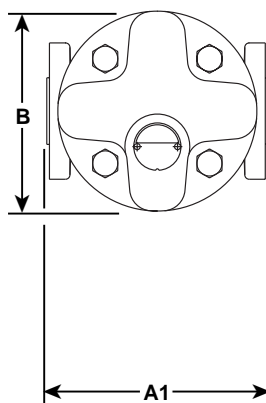
## Rozměry/hmotnosti (přibližné) v mm a kg

### Závitový/přivařovací s/w

Velikost	A	B	C	D	E	F	Hmotnost
1/2" a 3/4"	150	135	74	169	120	26	5.8



Prostor pro demontáž



Prostor pro demontáž

### Přírubový

Velikost	A1 PN40	A1 ANSI 150	A1 ANSI 300	A1 JIS 20K	A1 JIS 30K	B	C	D	E	F	G	Hmotnost
DN15 a DN20	150	144	150	150	150	135	121	180	120	26	47	7.4

### Jak objednávat

**Příklad:** FTC32 plovákový odvaděč kondenzátu horizontální závitový 1/2" BSP s automatickým odvodušněním. Dodat s certifikátem 3.1. B dle EN 10204.

### Další instrukce pro montáž a údržbu viz katalogový list TI-P602-03