



Cert. No. LRQ 0963008

ISO 9001

spirax sarco

TI-P142-01

ST Vydání 6

FT47

Plovákový odvaděč kondenzátu (DN15 až DN50)

Popis

FT47 je přírubový plovákový odvaděč kondenzátu s tělesem a víkem z tvárné litiny ze zabudovaným automatickým odvodušňovačem. Dodává se v horizontálním FT47H a vertikálním provedení FT47V. Horizontální verze pro diferenční tlak až do 21 bar lze dodat s ručně ovládaným jehlovým ventilem (SLR) pro zamezení vzniku parního zámku - označení odvaděče FT47-C. Víko může mít ve dně otvor se závitem 3/8" BSP (= Rp) nebo NPT pro připojení vypouštěcího kohoutu. Tělo a víko jsou vyráběny ve slévárně certifikované TÜV.

Normy - Výrobek odpovídá požadavkům evropské směrnice pro tlaková zařízení 97/23/EC, zákona ČR č. 22/1997Sb. v platném znění a příslušnému nařízení vlády ČR v platném znění a v požadovaných případech jsou označeny **CE**.

Certifikace - Výrobek je možné dodat s certifikátem 2.2 nebo 3.1B dle EN10204 (dtto ČSN EN 10204). Požadavek na certifikát je nutno uplatnit již v objednávce.

Velikosti a připojení

DN15, DN20, DN25, DN40 a DN50.

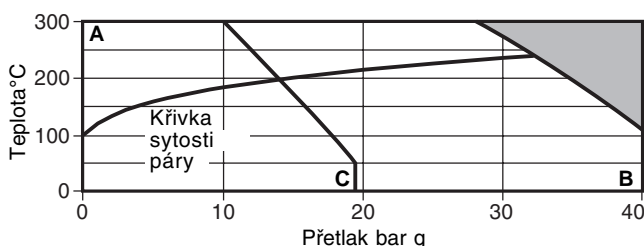
Pozn.: U horizontálního provedení odvaděče kondenzátu je průtok (šipka na tělese): - DN15 až DN25 zleva doprava. - DN40 až DN50 zprava doleva. U vertikálního provedení je průtok pouze směrem dolů.

Standardní příruby dle EN 1092 PN40 a PN25 se stavební délkou odpovídající EN 26554 (Řada 1).

Na vyžádání může být odvaděč dodán s přírubami ANSI B 16.5 Class 150 se stavební délkou odpovídající EN 26554 (Řada 1).

ANSI příruby jsou dodávány se závitovými otvory (UNC) pro šrouby.

Omezující podmínky



Výrobek nesmí být použit v tmavě vyznačené oblasti.

A - B Příruby dle EN 1092 PN40.

A - C Příruby dle ANSI 150.

Maximální podmínky pro tělo PN40

PMA Maximální dovolený přetlak @ 100°C 40 bar g

TMA Maximální dovolená teplota @ 28 bar g 300°C

Minimální dovolená teplota 0°C

PMO Maximální provozní přetlak pro sytou páru 32 bar g @ 239°C

Pozn.: Odvaděče DN40 a DN50 jsou limitovány PMO a DPMX

TMO Maximální provozní teplota @ 28 bar g 300°C

Minimální provozní teplota 0°C

Pozn.: Nižší teploty konzultujte s techniky Spirax Sarco.

	Velikost	DN15, 20, 25	DN40, 50
Maximální DPMX diferenční tlak	FT47-4.5	4.5 bar	4.5 bar
	FT47-10	10 bar	10 bar
	FT47-14	14 bar	-
	FT47-21	21 bar	21 bar
	FT47-32	32 bar	32 bar

Navrženo pro max. hydraulický test za studena přetlakem 60bar g

Pozn.: S vnitřními díly nesmí tlaková zkouška překročit DPMX

Varování: Kompletní smontovaný odvaděč nesmí být vystaven většímu přetlaku než 48 barg, jinak by mohlo dojít k poškození mechanismu.

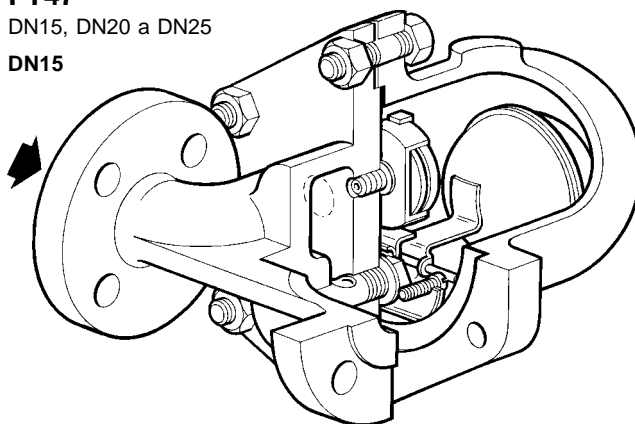
Materiály viz. strana 2.

Capacita Podrobnosti viz. katalogový list TI-S02-36.

FT47

DN15, DN20 a DN25

DN15

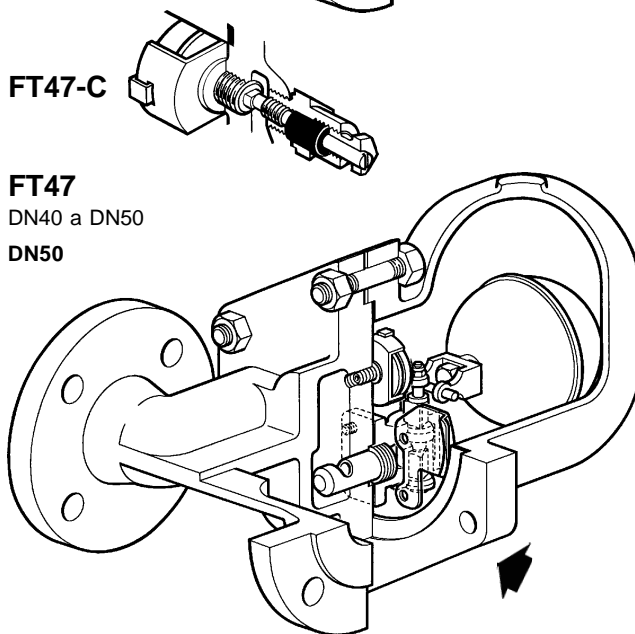


FT47-C

FT47

DN40 a DN50

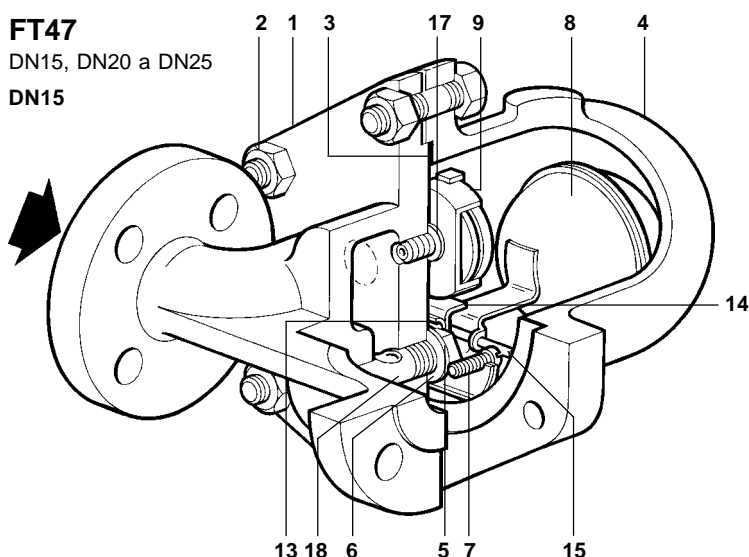
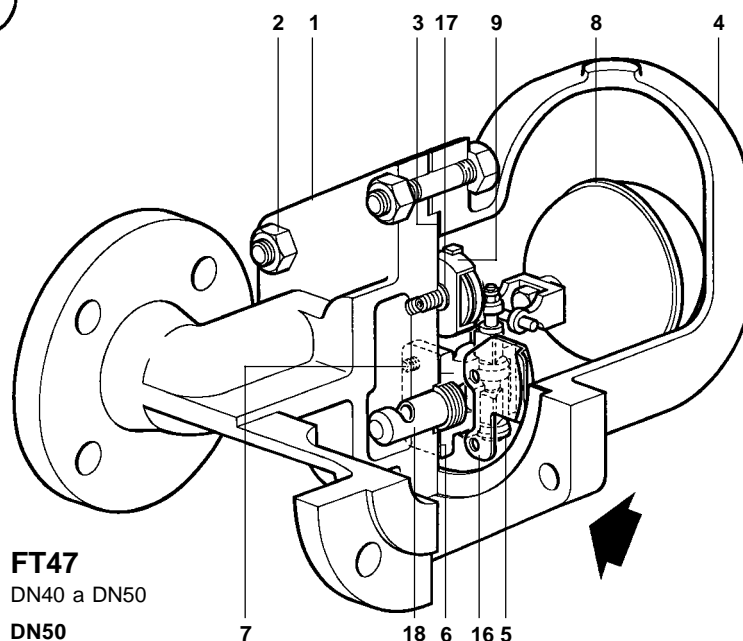
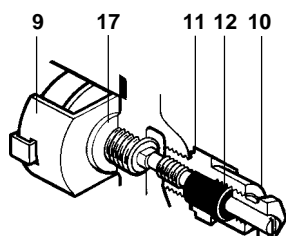
DN50



FT47

DN15, DN20 a DN25

DN15

**FT47-C****FT47**

DN40 a DN50

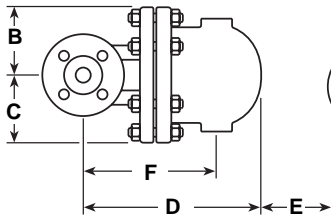
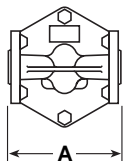
DN50

Materiály

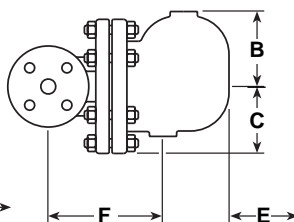
Pol. Část		Material	
1	Tělo	Tvárná litina	DIN 1693 GGG 40.3
2	Šrouby víka	Ocel	DIN 17420 21 Cr Mo V57
	Matice víka	Ocel	DIN 17420 24 Cr Mo 5
3	Těsnění víka	Zesílený grafit	
4	Víko	Tvárná litina	DIN 1693 GGG 40.3
	Sedlo ventilu	horizontální DN15, DN20 a DN25 a vertikální DN15 a DN20	Nerez ocel
5	Sestava hlavního ventilu s deflektorem	Nerez ocel	BS 3146 Pt2 ANC2 BS 970 416 S37
	Těsnění sedla ventilu	DN15, DN20 a DN25	Nerez ocel
6	Těsnění sestavy hlavního ventilu	DN40 a DN50	Zesílený grafit
	Šrouby sestavy rámu čepu	DN15, DN20 a DN25	Nerez ocel
7	Sestava hlavního ventilu	Šrouby pro DN40	Nerez ocel
		Šrouby a matice pro DN50	Nerez ocel
8	Plovák a páka	Nerez ocel	BS 1449 304 S16
9	Sestava odvzdušňovacího ventilu	Nerez ocel	
10	Sestava SLR	Nerez ocel	BS 970 303 S31
11	Těsnění SLR	Ocel	BS 1449 CS 4
12	Ucpávka sestavy SLR	Grafit	
13	Podpěrný rám	Nerez ocel	BS 1449 304 S16
14	Rám čepu	Nerez ocel	BS 1449 304 S16
15	Čep	Nerez ocel	
16	Vstupní přepážka	pouze DN40 a DN50	Nerez ocel
17	Těsnění odvzdušňovacího ventilu	Nerez ocel	BS 1449 409 S19
18	Deflektor	Nerez ocel	BS 970 431 S29

FT47

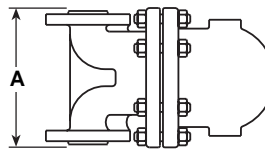
DN15 a DN20

**FT47**

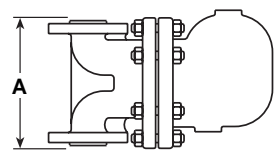
DN25, DN40 a DN50

**FT47V**

DN15 a DN20

**FT47V**

DN25, DN40 a DN50

**Rozměry/Hmotnost (přibližné) v mm a kg**

Vel.	A	B	C	D	E	F	Hmotn.
DN15	150	80	80	215	120	155	10.8
DN20	150	80	80	225	120	165	10.8
DN25	160	115	85	276	170	215	15.0
DN40	230	130	115	326	200	200	33.0
DN50	230	141	123	332	200	236	34.0

Stavební délka odpovídá EN 26554 (Řada 1)

Montáž, údržba a bezpečnostní opatření

Kompletní informace naleznete v Návodu pro montáž a údržbu (IM-S02-30) dodávaným s výrobkem.

Montáž:

Odvaděč FT47 musí být vždy namontován s ramenem plováku v horizontální poloze, aby plovák mohl vertikálně stoupat a klesat. Šipka na tělese ukazuje směr průtoku.

Likvidace

Výrobek je recyklovatelný. Za předpokladu správného způsobu likvidace nehrozí žádné poškození životního prostředí.

Jak objednávat

Příklad: 1 ks Plovákový odvaděč kondenzátu s automatickým odvzdušňovačem Spirax Sarco FT47-14 DN25 PN40.

Náhradní díly

Dodávané náhradní díly jsou nakresleny plnou čarou. Díly nakreslené přerušovanou čarou nejsou dodávány jako náhradní díly.

Dodávané náhradní díly

Sestava hlavního ventilu s plovákem (DN15, DN20 a DN25 horizontální provedení)*	5, 6, 7, 8, 13, 14, 15
Sestava hlavního ventilu s deflektorem (DN40 a 50) ** (udávejte provedení - horizontální nebo vertikální)	5, 6, 7, 16, 18
Sestava hlavního ventilu s plovákem (DN15 a DN20 pouze vertikální verze)	5, 6, 7, 8, 13, 14, 15
Plovák (DN40 a 50)	8
Sestava odvzdušnění	9, 17
Sestava C (= SLR + odvzdušnění) (FT47-C)	9, 10, 11, 12, 17
Sada všech těsnění (3 ks v sadě)	3, 6, 11, 12, 17

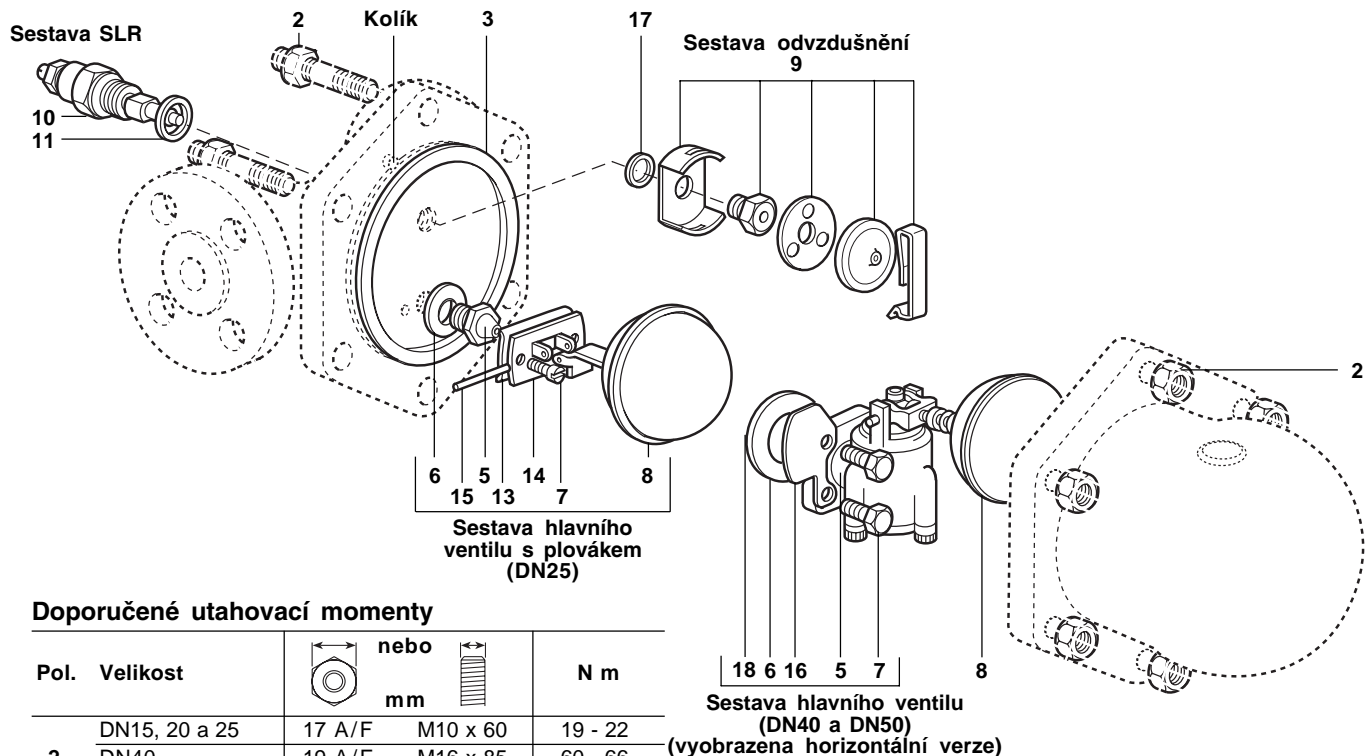
* U horizontálního odvaděče DN15, 20 a 25 byl během výroby deflektor do tělesa odvaděče zalisován a není dodáván jako náhradní díl.

** Vertikální odvaděče kondenzátu DN40 a 50 neobsahují deflektor.

Jak objednávat náhradní díly

Při objednávání používejte označení uvedená v odstavci Dodávané náhradní díly. Uveďte velikost, typ diferenční tlak a orientaci odvaděče (horizontální nebo vertikální verze).

Příklad : Sestava odvzdušnění pro horizontální plovákový odvaděč FT47-21 DN20.

**Doporučené utahovací momenty**

Pol.	Velikost	nebo mm	nebo mm	N m
2	DN15, 20 a 25	17 A/F	M10 x 60	19 - 22
	DN40	19 A/F	M16 x 85	60 - 66
	DN50	24 A/F	M16 x 85	80 - 88
9	DN15, 20 a 25	17 A/F		50 - 55
5	DN15, 20 a 25	17 A/F		50 - 55
	DN15, 20 a 25		M5 x 20	2.5 - 2.8
7	DN40	10 A/F	M6 x 20	10 - 12
	DN50	13 A/F	M8 x 20	20 - 24
10	DN15, 20 a 25	22 A/F		50 - 55

