

# spirax sarco

TI-P143-01  
ST Vydání 11

## FT46

### Celonerezové plovákové odvaděče kondenzátu (DN15 až DN50)

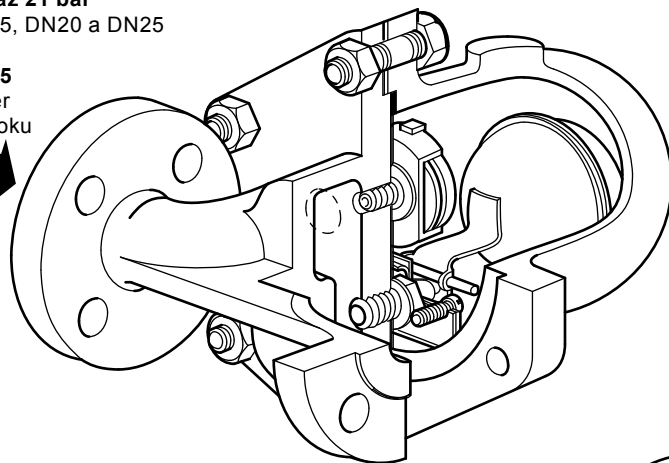
**FT46**

4.5 až 21 bar

DN15, DN20 a DN25

**DN15**

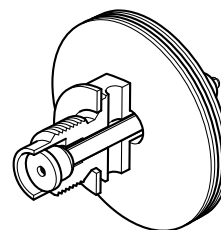
Směr  
průtoku



**FT46**

DN15 až DN50

32 bar

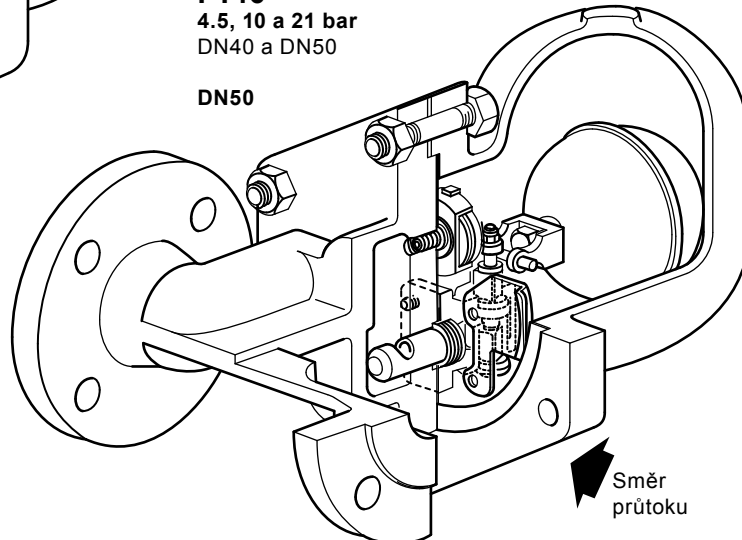


**FT46**

4.5, 10 a 21 bar

DN40 a DN50

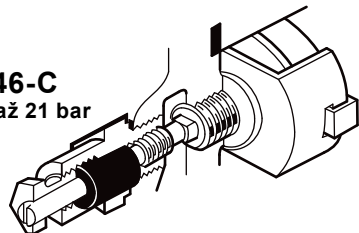
**DN50**



Směr  
průtoku

**FT46-C**

4.5 až 21 bar




#### Popis

FT46 jsou plovákové odvaděče kondenzátu s tělesem a víkem z austenitické nerez oceli, s vnitřními nerezovými částmi a vestavěným automatickým odvzdušněním. Odlitky těles a vík odvaděčů **FT46** jsou vyrobeny v TÜV certifikované slévárně. Odvaděč má údržba může být prováděna bez jeho demontáže z potrubí. Dodává se v horizontálním provedení, směr průtoku je vždy jasně vyznačen na tělese odvaděče.

**Odvzdušňovací ventil:** Odvaděče ve verzích 4.5 - 21 bar jsou standardně vybaveny termostatickou kapslí BP99/32 vhodnou pro přehřátí nad mez sytosti až 150°C při 0 bar g. Se stoupajícím tlakem hodnota dovoleného přehřátí klesá.

Odvaděče ve verzích 32 bar jsou standardně vybaveny bimetalovým elementem poskytujícím vyšší odolnost proti přehřátí nad mez sytosti. Ostatní verze odvaděčů lze na vyžádání vybavit také bimetalovým elementem. Hodnoty tlaků a teplot viz graf a popis na straně 2.

**Normy:** Výrobek odpovídá požadavkům evropské směrnice pro tlaková zařízení PED a v požadovaných případech je označen .

**Certifikáty:** Výrobky lze dodat s dokumentem výrobce Typical Test Report, popř. s certifikátem 3.1 dle EN 10204 (za příplatek).  
**Pozn.:** Požadavky na certifikát nebo inspekci je nutné uplatnit již v objednávce.

**Volitelné varianty:** Odvaděč může být kromě standardní sestavy odvzdušnění s termostatickou kapslí navíc vybaven ručně ovládaným jehlovým ventilem (písmeno 'C' v označení odvaděče, např. **FT46-14C**). Tento ventil umožňuje uvolnění tzv. parního zámku (steam lock release SLR).

**Pozn.:** Jehlový ventil nelze použít u verzí s bimetalovým odvzdušňovacím elementem. V případě nutnosti je třeba použít alternativní zapojení odvaděče. Pro další informace kontaktujte Spirax Sarco.

**Víko může být na vyžádání ve vrchní části opatřeno otvorem se závitem 3/8" BSP nebo NPT pro připojení vyrovnávacího potrubí.** Nutno zadat již v objednávce !!!

**Víko může být na vyžádání ve spodní části opatřeno otvorem se závitem 3/8" BSP nebo NPT pro připojení vypouštěcího kohoutu.** Nutno zadat již v objednávce !!!

## Velikosti a připojení

DN15, DN20, DN25, DN40 a DN50.

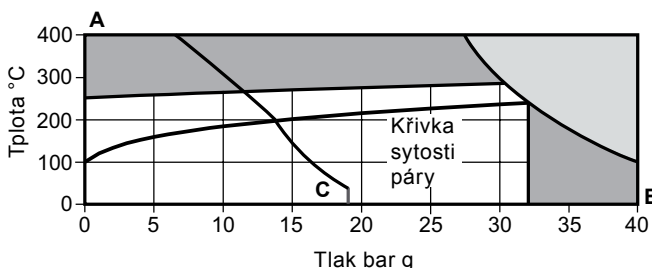
Směr průtoku při pohledu na těleso: - DN15 až DN25 zleva doprava, DN40 a DN50 zprava doleva.

**Standardní příruby** dle EN 1092 PN40 se stavební délkou v souladu s EN 26554 (Série 1).

**Na vyžádání** - Verze s přírubami dle ASME B 16.5 Class 150 a 300 mají též stavební délkou v souladu s EN 26554 (Série 1).

**Pozn.:** Verze s přírubami dle ASME jsou dodávány s otvory, které jsou opatřeny závity UNC pro svorníky protipřírub.

## Oblast použití



Výrobek **nesmí být** použit v této oblasti.

Výrobek by neměl být použit v této oblasti, aby nedošlo k poškození odvodušňovače s termostatickou kapslí. **Pozn.:** Bimetalové odvodušnění umožňuje použití odvaděče až do 400 °C.

**A - B** Přírubový EN 1092 PN40 a ASME (ANSI) 300.

**A - C** Přírubový ASME (ANSI) 150.

Návrhové podmínky pro těleso		PN40
PMA	Maximální dovolený tlak	40 bar g @ 100 °C
TMA	Maximální dovolená teplota	400 °C @ 27.4 bar g
Minimální dovolená teplota		-10 °C
PMO	Maximální provozní tlak pro sytou páru	32 bar g @ 239 °C
TMO	Maximální provozní teplota Verze s kapslí	285 °C @ 30.3 bar g
	Verze s bimetalem	400 °C @ 27.4 bar g
Minimální provozní teplota		0 °C

**Pozn.:** Pro nižší provozní teploty kontaktujte Spirax Sarco

Velikost	DN15	DN40
	DN20	DN50
FT46-4.5	4.5 bar	4.5 bar
FT46-10	10 bar	10 bar
FT46-14	14 bar	-
FT46-21	21 bar	21 bar
FT46-32	32 bar	32 bar
Navrženo pro hydraulický test za studena tlakem max.: 60 bar g		
<b>Pozn.:</b> Zkušební tlak pro kompletní odvaděč nesmí překročit hodnotu:		48 bar g

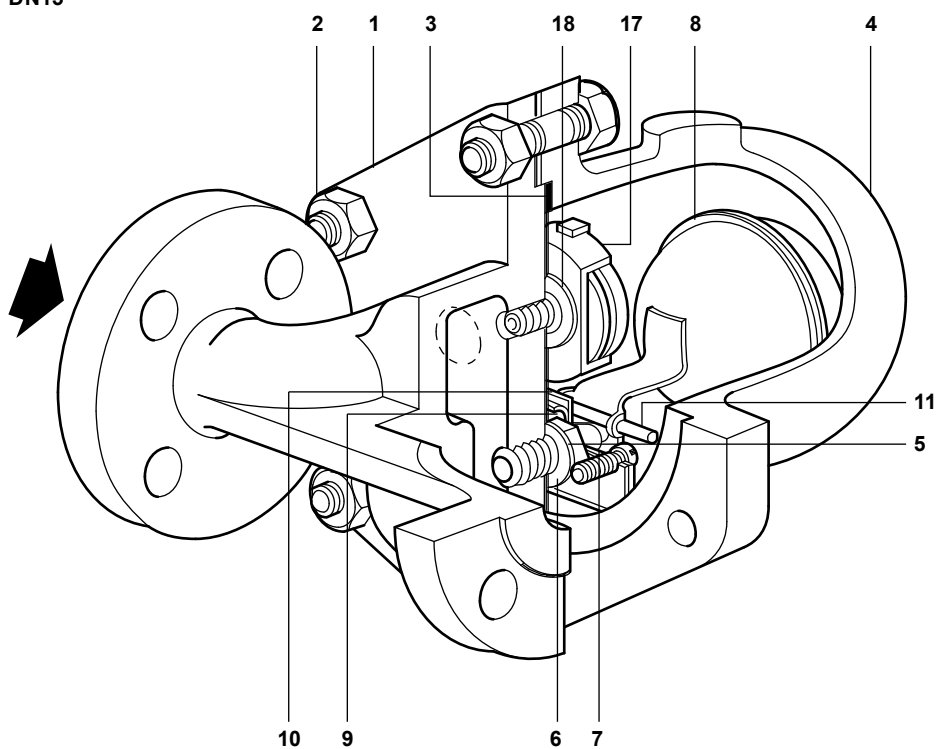
**Upozornění:** Kompletní odvaděč nelze vystavit vyššímu přetlaku než 48 bar, jinak hrozí poškození vnitřního mechanismu odvaděče.

## Materiály

Pol. Část	Materiál		
1	Těleso	Austenitická nerez ocel (316)	1.4408/CF8M
2	Svorníky víka	Austenitická nerez ocel	A2.70
	Matice víka	Austenitická nerez ocel	A4
3	Těsnění víka	Zesílený grafit	
4	Víko	Austenitická nerez ocel (316)	1.4408/CF8M
5	Sedlo ventilu	DN15, DN20 a DN25 Nerez ocel	BS 970 431 S29
	Sestava hlavního ventilu	DN40 a DN50 Nerez ocel	BS 3146 Pt2 ANC2 BS 970 416 S37
6	Těsnění sedla ventilu	DN15, DN20 a DN25 Nerez ocel	BS 1449 304 S11
	Těsnění sestavy hlavního ventilu	DN40 a DN50 Zesílený grafit	
7	Šrouby sestavy rámu čepu	DN15, DN20 a DN25 Nerez ocel	BS 4183 18/8
	Pro sestavu hlavního ventilu	Šrouby DN40 Svorníky a matice DN50	Nerez ocel BS 970 304 S15 Nerez ocel BS 6105 A4.80
8	Plovák s pákou	Nerez ocel	BS 1449 304 S16
9	Podpěrný rám	DN15, DN20 a DN25 Nerez ocel	BS 1449 304 S16
10	Rám čepu	DN15, DN20 a DN25 Nerez ocel	BS 1449 304 S16
11	Čep	DN15, DN20 a DN25 Nerez ocel	
12	Erozní deflektor	Nerez ocel	BS 970 431 S29
17	Sestava odvodušnění	Nerez ocel	
18	Těsnění sedla odvodušnění	Nerez ocel	BS 1449 409 S19
19	Sestava SLR	Nerez ocel	BS 970 303 S31
20	Těsnění SLR	Nerez ocel	BS 1449 304 S11
21	Ucpávka SLR	Grafit	
26	Vstupní přepážka	Pouze DN40 a DN50 Nerez ocel	BS 1449 304 S16

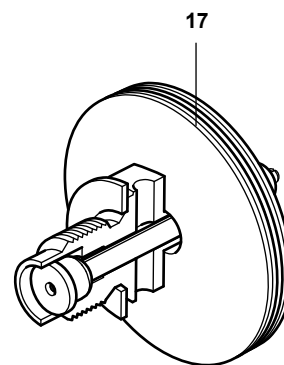
**FT46**  
4.5 až 21 bar  
DN15, DN20 a DN25

DN15

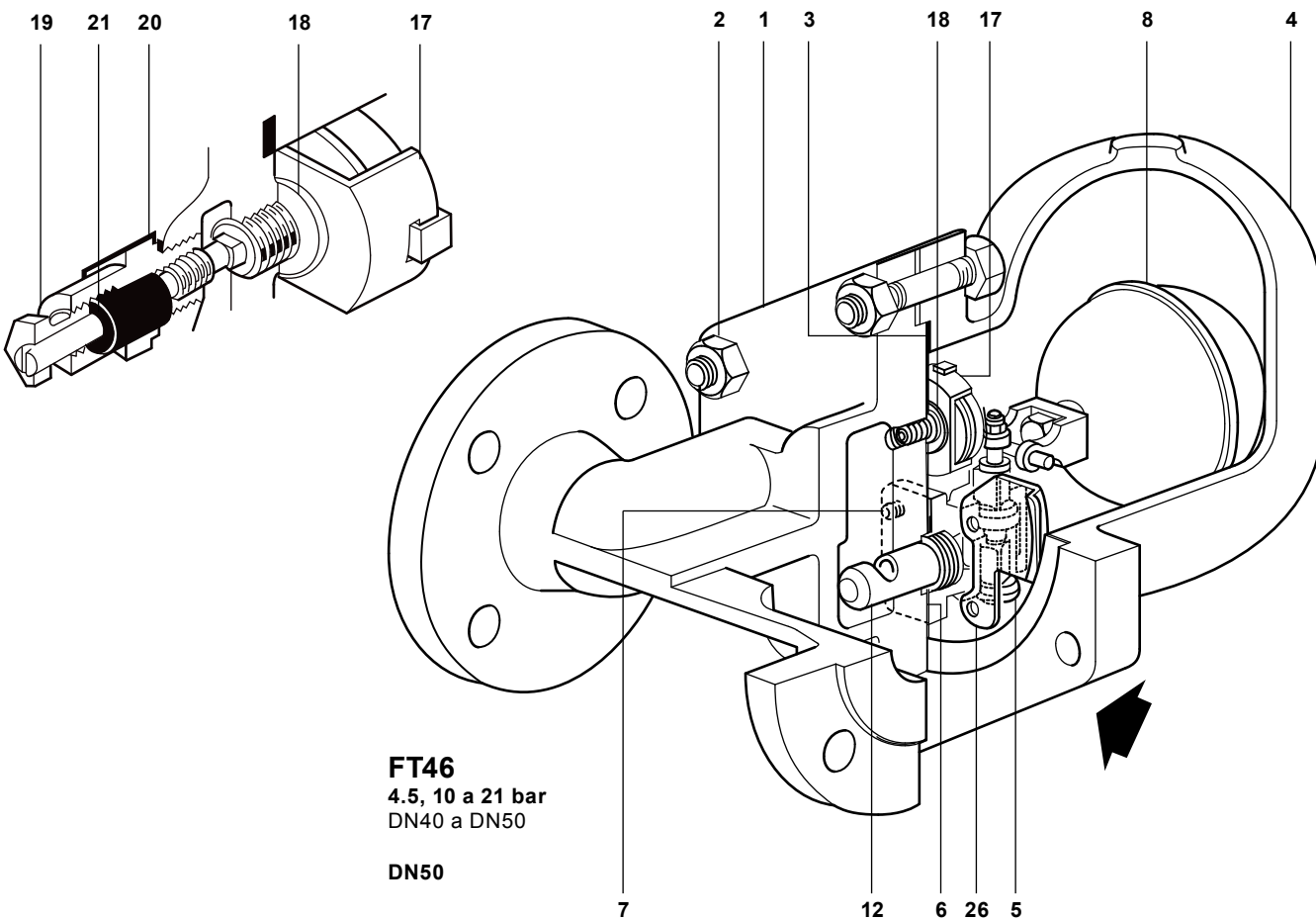


**FT46**  
DN15 až DN50

32 bar



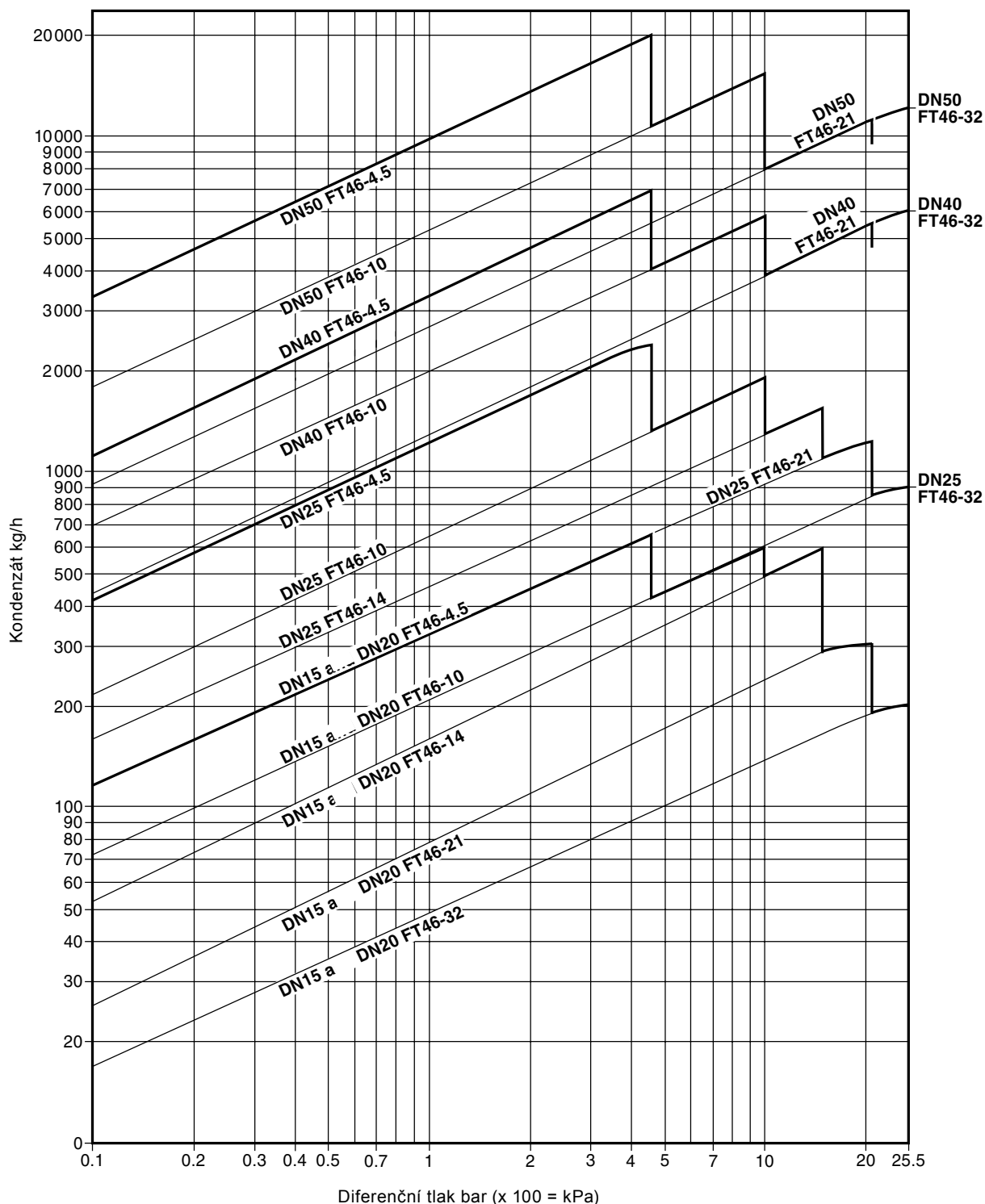
**FT46-C**  
4.5 až 21 bar



**FT46**  
4.5, 10 a 21 bar  
DN40 a DN50

DN50

## Kapacity



### Přídavná kapacita při průtoku studené vody odvzdušňovacím ventilem při najíždění

Výše uvedený graf platí pro kondenzát na mezi sytosti. Pokud přitéká kondenzát s nižší teplotou (např. během najíždění), sestava odvzdušnění zajistí další/přídavnou kapacitu, neboť je otevřen odvzdušňovací ventil. Tabulka uvádí hodnoty přídavné kapacity pro studenou vodu.

$\Delta P$ (bar)		0.5	1	2	3	4.5	7	10	14	21	32
Velikost	Verze dle $\Delta PMX$	Minimální přídavná kapacita (kg/h)									
	až do 21 bar	450	600	780	1 040	1 140	1 350	1 530	1 750	2 300	-
DN15 a DN20	pouze 32 bar	170	250	380	520	600	780	860	1 140	1 170	1 200
DN25, DN40 a DN50	až do 21 bar	460	680	900	1 080	1 300	1 600	1 980	2 050	2 600	-
	pouze 32 bar	90	120	350	460	600	850	900	1 020	1 200	1 300

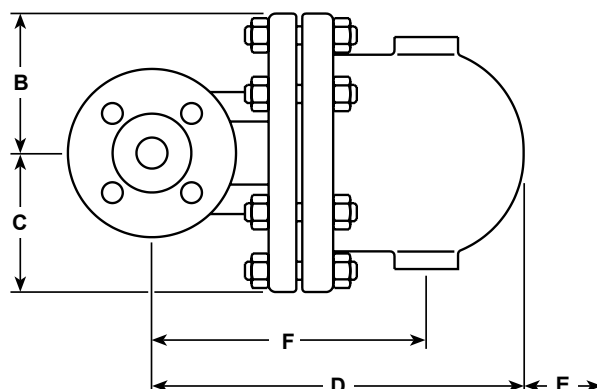
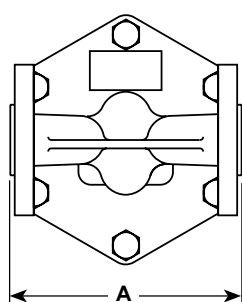
## Rozměry / hmotnost (přibližné) v mm a kg

Velikost	A	B	C	D	E	F	Hmotnost
DN15	150	80	80	215	120	155	10.8
DN20	150	80	80	225	120	165	10.8
DN25	160	115	85	276	170	215	15.0
DN40	230	130	115	326	200	200	33.0
DN50	230	141	123	332	200	225	43.0

Stavební délky jsou v souladu s EN 26554 (Série 1)

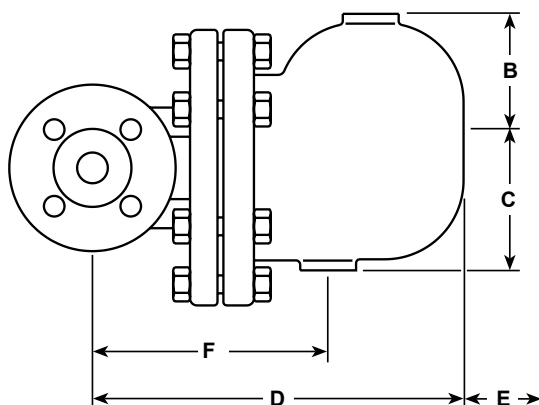
### FT46

DN15 a DN20



### FT46

DN25, DN40 a DN50



## Bezpečnostní informace, montáž a údržba

Další informace viz Návod k montáži a údržbě (IM-S02-30) dodávaný s výrobkem.

### Základní montážní instrukce:

Odvaděče FT46 musí být namontován ve směru proudění kondenzátu (šipka na tělese odvaděče) a dále šipka na štítku odvaděče musí mířit směrem dolů (plovák odvaděče stoupá a klesá ve svislé rovině).

### Likvidace

Výrobek je plně recyklovatelný. Při správném způsobu likvidace nehrozí žádné poškození životního prostředí.

## Jak objednávat

**Pozn.:** Odvaděče ve verzích FT46-4.5 až 21 bar jsou standardně vybaveny odvodušňovacím ventilem s termostatickou kapslí, ale lze je na přání vybavit bimetalovým odvodušňovačem.

**Příklad:** 1 ks plovákový celonerezový odvaděč Spirax Sarco FT46-21 DN25, přírubový EN 1092 PN40 (na přání s bimetalovým odvodušňovačem).

**Pozn.:** Odvaděče ve verzích FT46-32 bar jsou standardně vybaveny odvodušňovacím bimetalovým ventilem, ale lze je na přání vybavit odvodušňovacím ventilem s termostatickou kapslí, popř. včetně ventilku pro uvolnění tzv. parního zámku (steam lock release SLR).

**Příklad:** 1 ks plovákový celonerezový odvaděč Spirax Sarco FT46-21 DN25, přírubový EN 1092 PN40, s odvodušňovacím ventilem s termostatickou kapslí.

## Náhradní díly

Dodávané náhradní díly jsou nakresleny plnou čarou. Díly nakreslené světlou šedou čarou nejsou dodávány jako náhradní díly.

### Dodávané náhradní díly

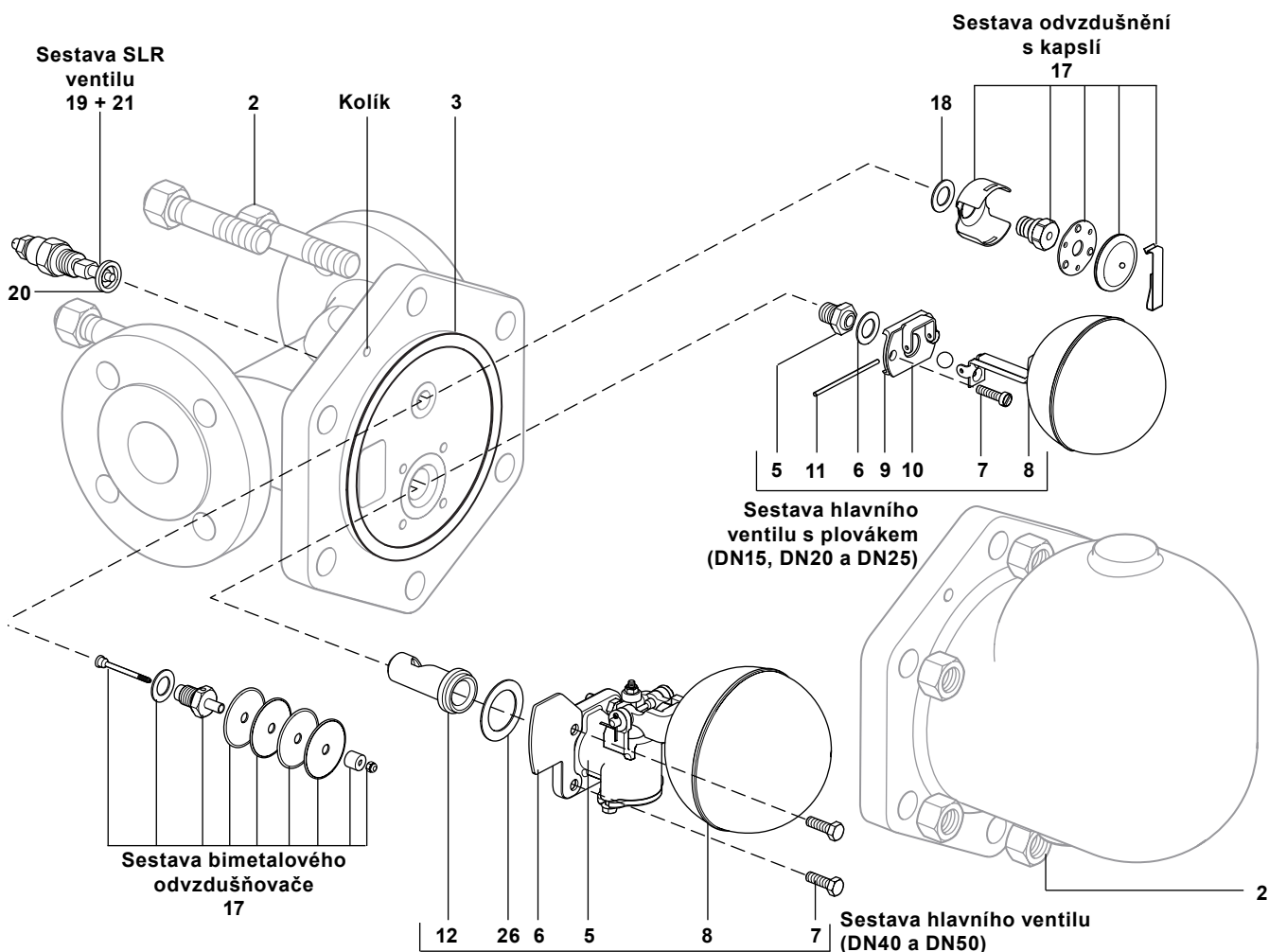
Sestava hlavního ventilu s plovákem (DN15, DN20 a DN25)	5, 6, 7, 8, 9, 10, 11
Sestava hlavního ventilu s erozním deflektorem (DN40 a DN50)	5, 6, 7, 12, 26
Plovák a páka (DN40 a DN50)	8
Sestava odvzdušnění	s bimetalem s kapslí
Sestava jehlového ventilu SLR a odvzdušnění s kapslí (pro verze FT46-C)	17, 18, 19, 20, 21
Kompletní sada těsnění (3 ks od každého)	3, 6, 18, 20, 21

**Pozn.:** Položka 12 (erozní deflektor) je použita pouze u velikostí DN40 a DN50.



### Jak objednávat náhradní díly

Při objednávání používejte označení uvedená v odstavci Dodávané náhradní díly (ND). Uveďte velikost a typ odvaděče. Specifikujte typ odvzdušnění: s kapslí nebo s bimetalem.

**Příklad:** 1 ks sestava odvzdušnění s kapslí pro plovákový odvaděč Spirax Sarco FT46-4.5 DN20.



### Doporučené utahovací momenty

Pol.	Velikost	 nebo 	mm	N m
2	DN15, 20 a 25	17 A/F	M10 x 60	19 - 22
	DN40	19 A/F	M16 x 85	60 - 66
	DN50	24 A/F	M16 x 85	80 - 88
5	DN15, 20 a 25	17 A/F		50 - 55
7	DN15, 20 a 25		M5 x 20	2.5 - 2.8
	DN40	10 A/F	M6 x 20	10 - 12
	DN50	13 A/F	M8 x 20	20 - 24
17		17 A/F		50 - 55
19		22 A/F		50 - 55