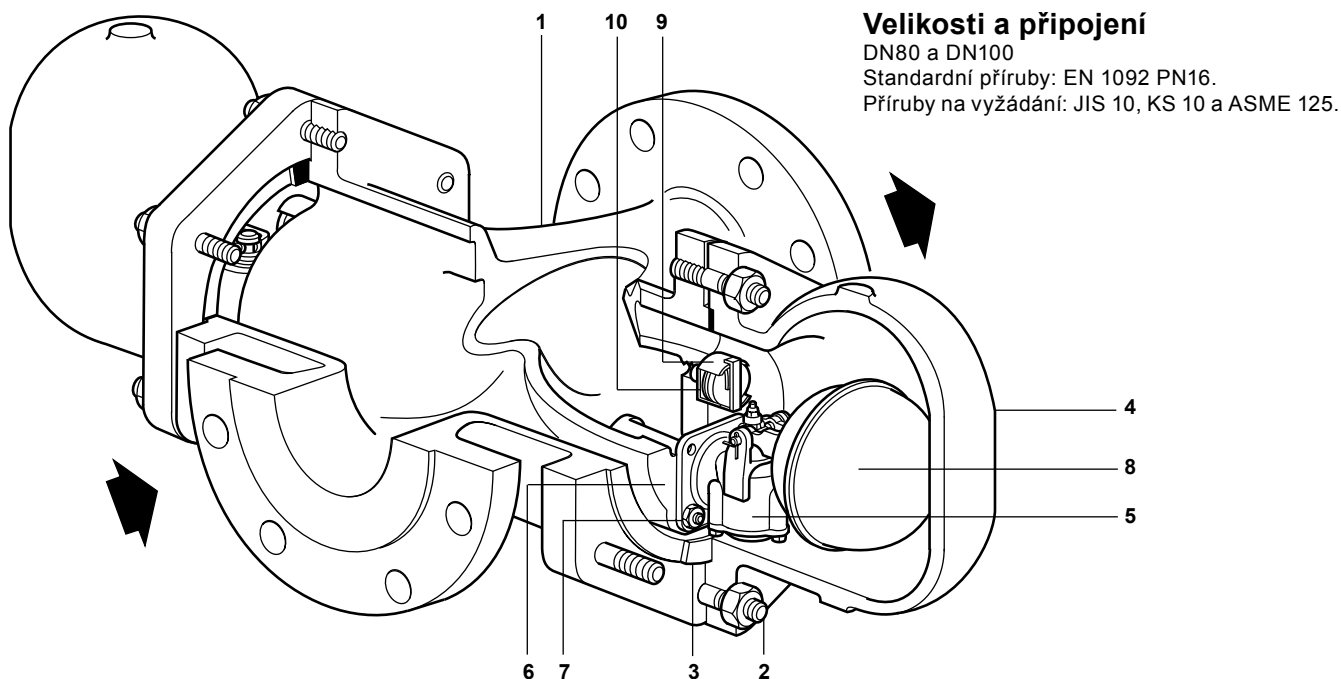


FT43

Plovákové odvaděče kondenzátu ze šedé litiny DN80 a DN100



Velikosti a připojení

DN80 a DN100


Standardní příruby: EN 1092 PN16.

Příruby na vyžádání: JIS 10, KS 10 a ASME 125.

Popis

FT43 je plovákový odvaděč kondenzátu vyrobený ze šedé litiny s vestavěným automatickým odvzdušňovačem. Velikosti DN80 a DN100 se dodávají pouze v horizontálním provedení. Na přání mohou být víka odvaděčů provrtána a opatřena závitem $\frac{1}{8}$ " BSP nebo NPT pro montáž odvodňovacích kohoutů.

Normy

Výrobek odpovídá požadavkům evropské směrnice pro tlaková zařízení PED a v požadovaných případech je označen .

Certifikáty

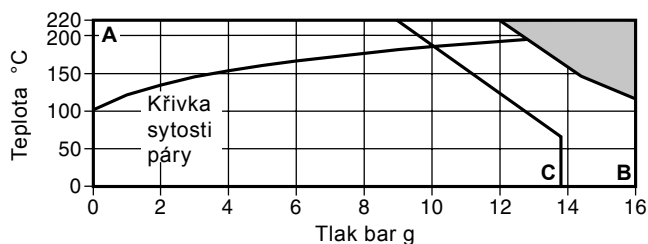
Výrobky lze dodat s dokumentem výrobce Typical Test Report.

Pozn.: Požadavky na certifikát je nutné uplatnit již v objednávce.

Materiály

Pol. Část	Materiál	
1 Těleso	Šedá litina	DIN 1691 GG 20
2 Svorníky a matice víka	Ocel	BS 4439 Gr. 8.8 BS 3692 Gr. 8
3 Těsnění víka	Zesílený grafit	
4 Víko	Šedá litina	EN JL 1040
5 Sestava hlavního ventilu	Nerez ocel	BS 3146 Pt. 2 ANC 2
6 Těsnění sestavy hlavního ventilu	Zesílený grafit	
7 Svorníky a matice sestavy hlavního ventilu	Nerez ocel	BS 6105 A4-80
8 Plovák	Nerez ocel	BS 1449 304 S16
9 Sestava odvzdušnění	Nerez ocel	
10 Těsnění sedla sestavy odvzdušnění	Nerez ocel	BS 1449 409 S19

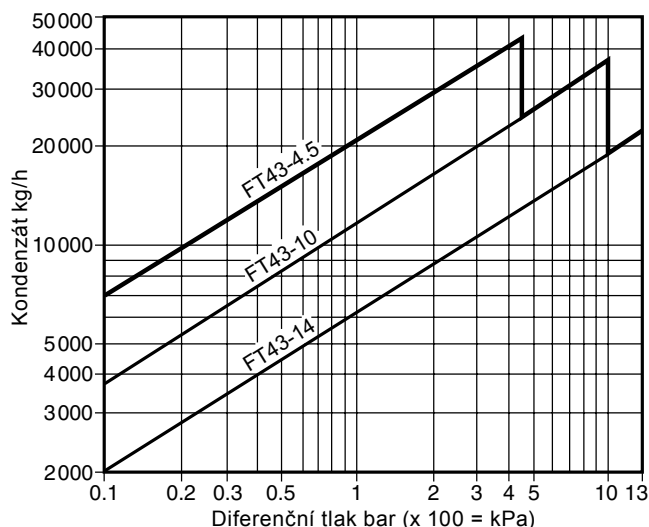
Oblast použití (ISO 6552)



Výrobek **nesmí být** použit v této oblasti.

Návrhové podmínky pro těleso		PN16
PMA	Maximální dovolený tlak	16 bar g @ 120 °C
TMA	Maximální dovolená teplota	220 °C @ 12.1 bar g
Minimální dovolená teplota		0 °C
PMO	Maximální provozní tlak pro sytou páru	omezen hodnotou ΔPMX
TMO	Maximální provozní teplota	220 °C @ 12.1 bar g
Minimální provozní teplota		0 °C
Pozn.: Pro nižší provozní teploty kontaktujte Spirax Sarco		
	FT43-4.5	4.5 bar
ΔPMX	Maximální diferenční tlak	FT43-10 10 bar
	FT43-14	13 bar
Navrženo pro hydraulický test za studena tlakem max.		24 bar g

Kapacity - DN80 a DN100



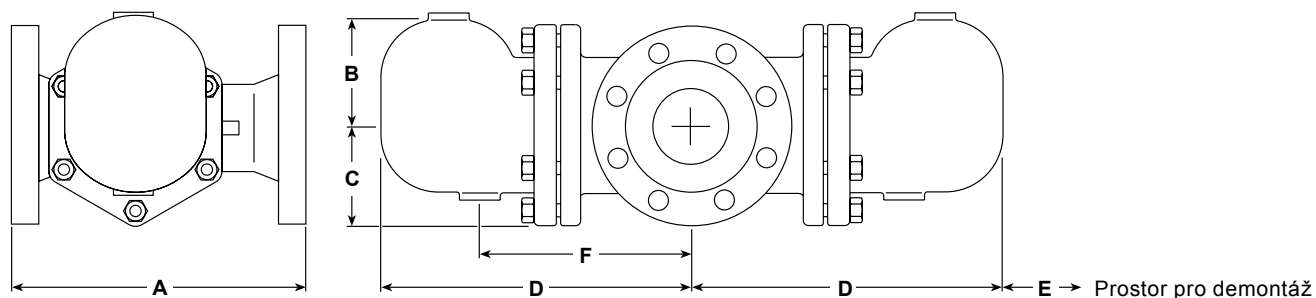
Přídavná kapacita při průtoku studené vody odvzdušňovacím ventilem při najíždění

Graf platí pro kondenzát na mezi sytosti. Pokud přitéká kondenzát s nižší teplotou (např. během najíždění), sestava odvzdušnění zajistí další/přídavnou kapacitu, neboť je otevřen odvzdušňovací ventil. Tabulka uvádí hodnoty přídavné kapacity pro studenou vodu.

Δp (bar)	0.5	1	2	3	4.5	7	10	13
Velikost	Minimální přídavná kapacita (kg/h)							
DN80	1080	1200	1240	1340	1400	2000	2600	3200
DN100								

Rozměry / hmotnost (přibližné) v mm a kg

Velikost	PN16	JIS/KS 10	ASME	B	C	D	E	F	Hmotnost
	A	A	A						
DN80	350	350	343	140	123	387	200	310	72
DN100	352	350	350	140	123	387	200	310	74



Bezpečnostní informace, montáž a údržba

Další informace viz Návod k montáži a údržbě (IM-S02-30) dodávaný s výrobkem.

Základní montážní instrukce: Odvaděč FT43 musí být namontován ve směru proudění kondenzátu (šipka na tělese odvaděče) a dále šipka na štítku odvaděče musí mířit směrem dolů (plovák odvaděče stoupá a klesá ve svislé rovině).

Likvidace: Výrobek je plně recyklovatelný. Při správném způsobu likvidace nehrozí žádné poškození životního prostředí.

Jak objednávat

Příklad: 1 ks plovákový odvaděč Spirax Sarco FT43-4,5 DN100 příruby EN1092 PN16.

Náhradní díly

Dodávané náhradní díly jsou nakresleny plnou čarou. Díly nakreslené světlou šedou čarou nejsou dodávány jako náhradní díly.

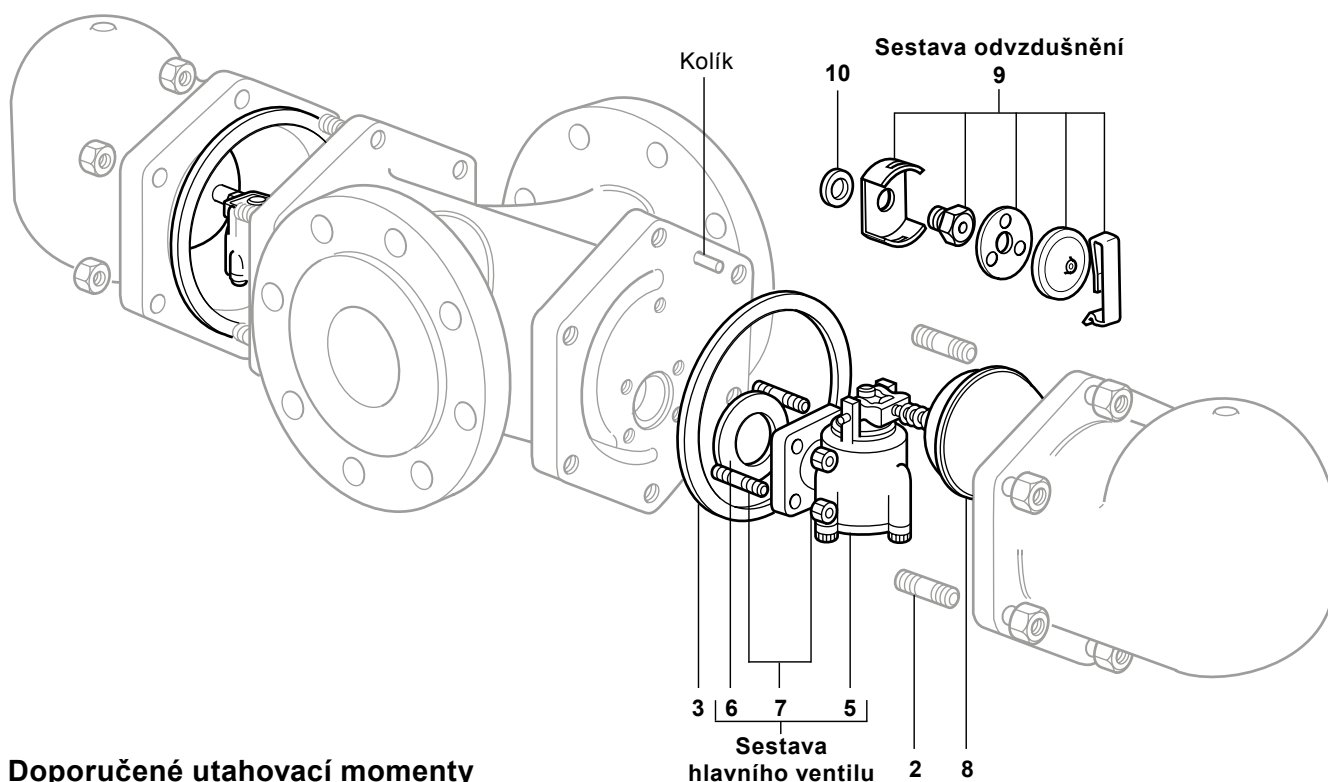
Dodávané náhradní díly

Sestava hlavního ventilu (sestavy jsou pro každou polovinu odvaděče různé, nejsou vzájemně zaměnitelné, pro kompletní opravu odvaděče se dodává sada obou sestav)	5, 6, 7
Plovák (pro kompletní opravu odvaděče jsou potřeba 2 kusy)	8
Sestava odvzdušnění (pro kompletní opravu odvaděče jsou potřeba 2 sestavy)	9, 10
Sada těsnění (pro kompletní opravu odvaděče jsou potřeba 2 sady)	3, 6, 10



Jak objednávat náhradní díly

Při objednávání používejte označení uvedená v odstavci Dodávané náhradní díly. Uveďte velikost a typ odvaděče, včetně instalační polohy a hodnoty diferenčního tlaku.

Příklad: 1 ks Sestava odvzdušnění pro plovákový odvaděč Spirax Sarco FT43-4,5 DN80.



Doporučené utahovací momenty

Položka	 nebo 	nebo mm	N m
2	24 A/F	M16 x 45	80 - 88
7	13 A/F	M8 x 20	20 - 24
9	17 A/F		50 - 55