



TI-S02-21  
ST Vydání 12

## FT43

# Plovákové odvaděče ze šedé litiny DN25 až DN50

### Popis

FT43 je plovákový odvaděč kondenzátu vyrobený ze šedé litiny s vestavěným automatickým odvodušňovačem. Odvaděč má integrální příruby, údržbu lze provádět bez demontáže z potrubí. Dodává se v horizontálním i vertikálním provedení (označení FT43V). Směr průtoku pro horizontální odvaděče je zřejmý z níže uvedených obrázků a odstavce *Velikosti a připojení*, pro vertikální odvaděče je směr průtoku vždy svisle shora dolů.


**Dodávané varianty:** FT43 – horizontální

FT43V – vertikální

### Kapsle v sestavě odvodušňení

Použitý typ kapsle BP99/32 je vhodný pro přehřátí nad mez sytosti až 150°C při 0 bar g a 50°C při 32 bar g.

### Normy

Výrobek odpovídá požadavkům evropské směrnice pro tlaková zařízení PED a v požadovaných případech je označen .

### Certifikáty

Výrobky lze dodat s dokumentem výrobce Typical Test Report.  
**Pozn.:** Požadavky na certifikát je nutné uplatnit již v objednávce.

### Volitelné varianty

Odvaděč může být vybaven **ručně ovládaným jehlovým ventilem** (písmeno 'C' v označení odvaděče, např. **FT43-14C**). Tento ventil umožňuje uvolnění tzv. parního zámku (**steam lock release SLR**). Pro další informace kontaktujte Spirax Sarco.

**Vrchní část víka může být opatřena otvorem se závitem 3/8" BSP nebo NPT** pro případnou instalaci vyrovnávacího potrubí, požadavek je nutné uvést v objednávce.

**Spodní část víka může být opatřena otvorem se závitem 3/8" BSP nebo NPT** pro případnou instalaci odvodňovacího kohoutu, požadavek je nutné uvést v objednávce.

### Velikosti a připojení

DN25, DN40 a DN50

**Pozn.:** Směr průtoku pro horizontální typ FT43 při pohledu na těleso:

- DN25 standardně zleva doprava L-R, popř. na vyžádání zprava doleva R-L (pouze verze PN16 bez SLR)

- DN40 a DN50 zprava dole R-L.

Směr průtoku pro vertikální typ FT43V - vždy shora dolů.

Odvaděče s přírubami JIS/KS lze dodat ve vertikálním provedení FT43V pouze ve velikosti DN25.

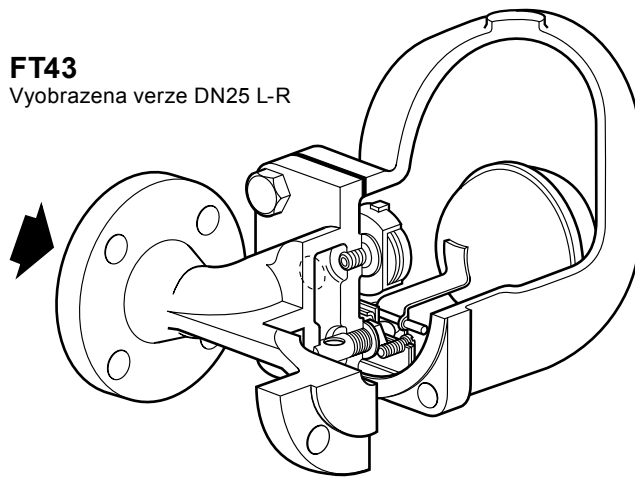
**Standardní příruby** dle EN 1092 PN16 se stavební délkou dle EN 26554 (Série 1).

**Na vyžádání** - příruby dle ASME B 16.5 Class 125 a JIS/KS 10.

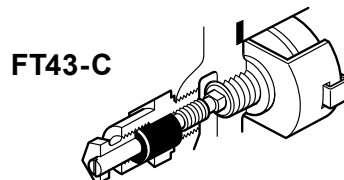
**Pozn.:** Příruby dle ASME a JIS/KS mají otvory pro spojovací šrouby opatřeny závity. ASME příruby mají UNC závity, příruby JIS/KS mají metrické závity.

### FT43

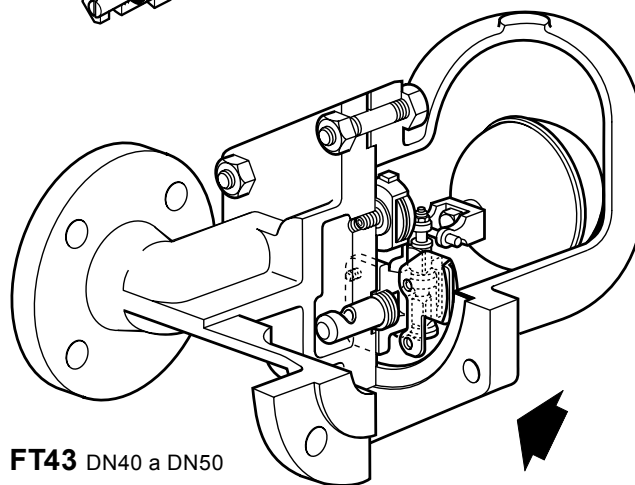
Vyobrazena verze DN25 L-R



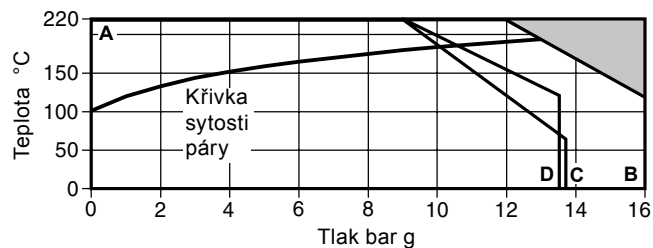
### FT43-C



### FT43 DN40 a DN50



## Oblast použití



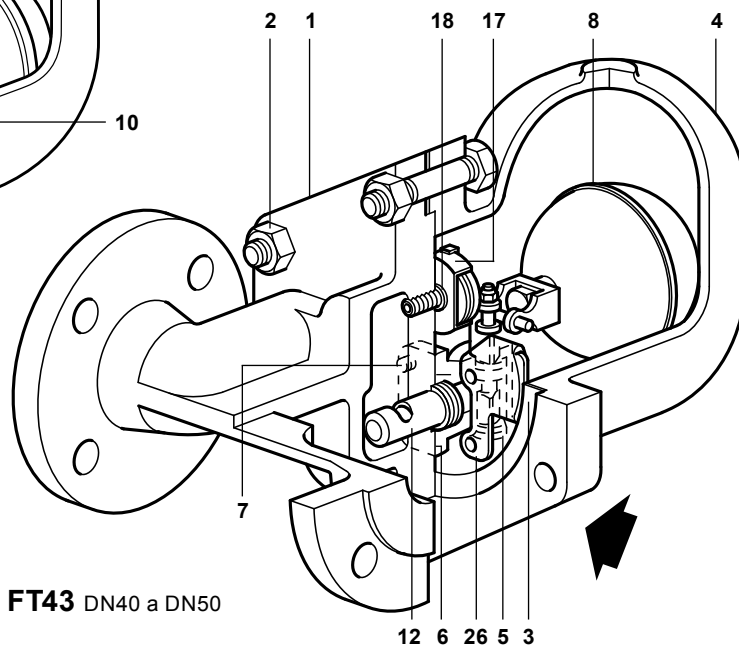
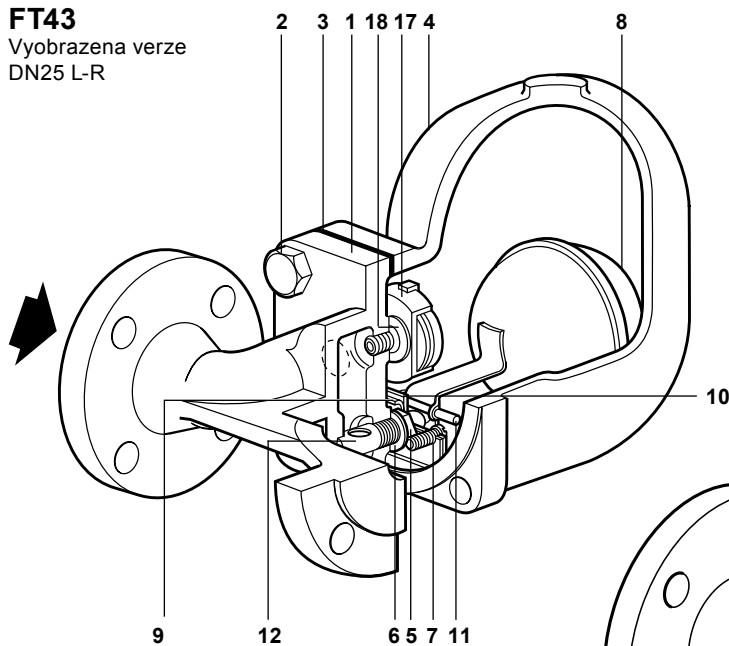
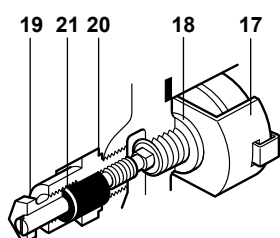
Výrobek **nesmí být** použit v této oblasti.

**A - B** Přírubový EN 1092 PN16.

**A - C** Přírubový ASME 125.

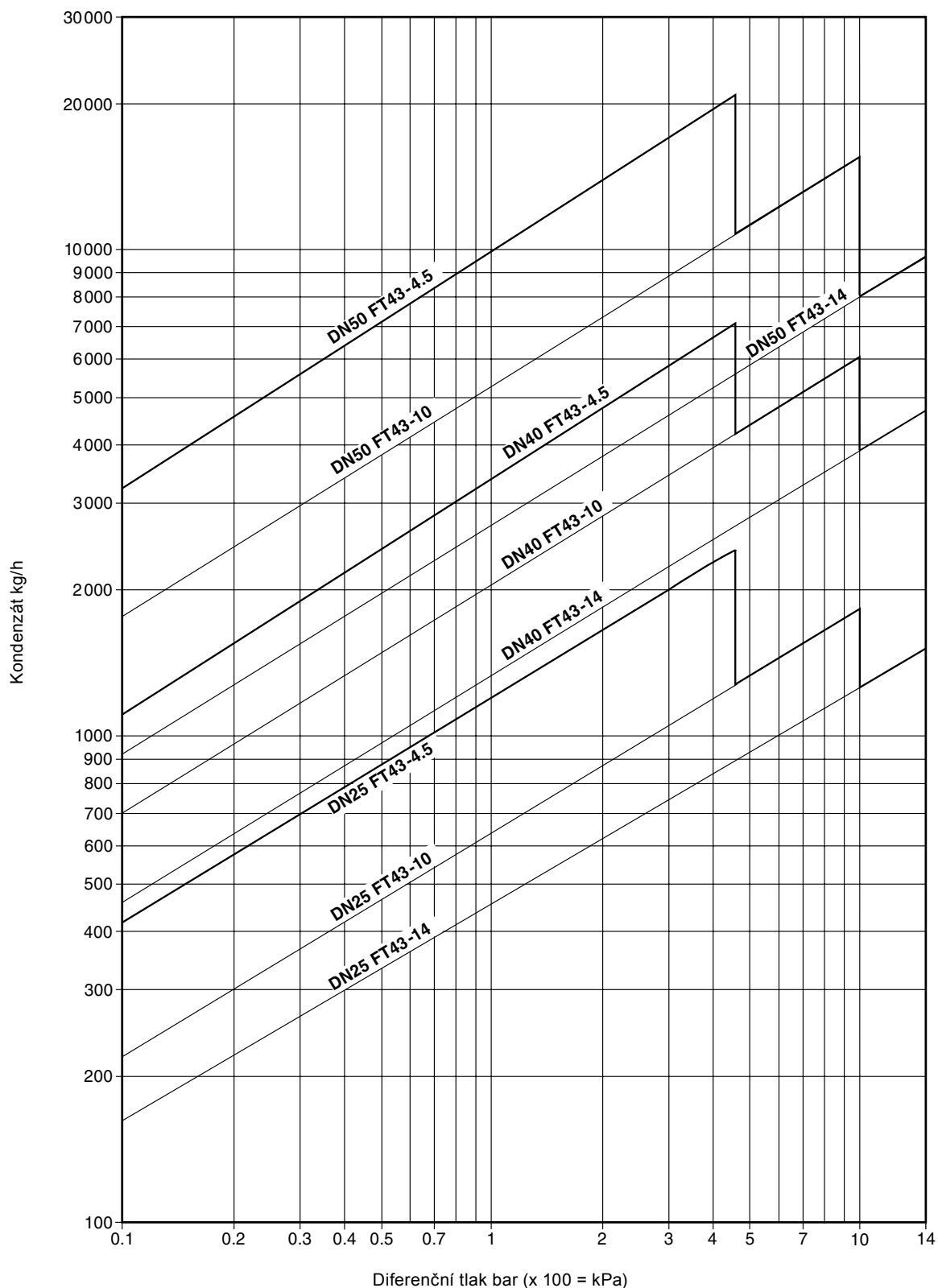
**A - D** Přírubový JIS/KS 10

Návrhové podmínky pro těleso		PN16
PMA	Maximální dovolený tlak	16 bar g @ 120 °C
TMA	Maximální dovolená teplota	220 °C @ 12.1 bar g
Minimální dovolená teplota		0 °C
PMO	Maximální provozní tlak pro sytou páru <b>Pozn.:</b> Velikosti DN40 a DN50 mají PMO omezen hodnotou $\Delta PMX$	13 bar g @ 195 °C
TMO	Maximální provozní teplota	220 °C @ 12.1 bar g
Minimální provozní teplota <b>Pozn.:</b> Pro nižší provozní teploty kontaktujte Spirax Sarco		0 °C
		<b>FT43-4.5</b> 4.5 bar
$\Delta PMX$	Maximální diferenční tlak	<b>FT43-10</b> 10 bar
		<b>FT43-14</b> 13 bar
Navrženo pro hydraulický test za studena tlakem max.:		24 bar g
<b>Pozn.:</b> Zkušební tlak pro kompletní odvaděč nesmí překročit hodnotu $\Delta PMX$		

**FT43**Vyobrazena verze  
DN25 L-R**FT43-C****FT43** DN40 a DN50**Materiály**

Pol.	Část		Materiál	
1	Těleso		Šedá litina	EN-JL 1040
	Šrouby víka	DN25	Ocel	BS 3692 Gr. 8.8
2	Svorníky víka		Ocel	BS 4882 - B7M
	Matice víka		Ocel	BS 3692 Gr. 8.8
3	Těsnění víka		Zesílený grafit	
4	Víko		Šedá litina	EN-JL 1040
	Sedlo ventilu	DN25	Nerez ocel	BS 970 431 S29
5	Sestava hlavního ventilu	DN40, DN50	Nerez ocel	BS 3146 Part 2 Anc 2
6	Těsnění sedla ventilu	DN25	Nerez ocel	BS 1449 304 S11
	Těsnění sestavy hlavního ventilu	DN40, DN50	Zesílený grafit	
	Šrouby sestavy rámu čepu	DN25	Nerez ocel	BS 4183 18/8
7	Šrouby sestavy hlavního ventilu	DN40	Nerez ocel	BS 970 304 S16
	Svorníky a matice	DN50	Nerez ocel	BS 6105 A4.80
8	Plovák a páka	DN25	Nerez ocel	BS 1449 304 S16
	Plovák	DN40, DN50	Nerez ocel	BS 1449 304 S16
9	Podpěrný rám		Nerez ocel	BS 1449 304 S16
10	Rám čepu		Nerez ocel	BS 1449 304 S16
11	Otočný čep		Nerez ocel	
12	Erozní deflektor		Nerez ocel	BS 970 431 S29
17	Sestava odvzdušnění		Nerez ocel	
18	Těsnění sestavy odvzdušnění		Nerez ocel	BS 1449 409 S19
19	Sestava SLR		Nerez ocel	BS 970 303 S21
20	Těsnění sestavy SLR		Ocel	BS 1449 CS4
21	Ucpávka sestavy SLR		Grafit	
26	Vstupní přepážka	DN40, DN50	Nerez ocel	BS 1449 304 S15

## Kapacita



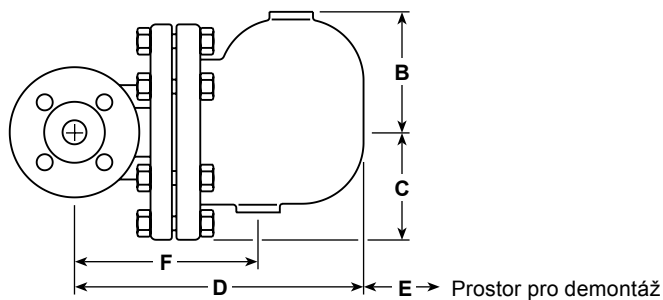
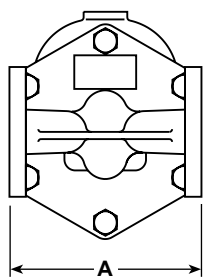
### Přídavná kapacita při průtoku studené vody odvzdušňovacím ventilem při najíždění

Výše uvedený graf platí pro kondenzát na mezi sytosti. Pokud přitéká kondenzát s nižší teplotou (např. během najíždění), sestava odvzdušnění zajistí další/přídavnou kapacitu, neboť je otevřen odvzdušňovací ventil. Tabulka uvádí hodnoty přídavné kapacity pro studenou vodu.

$\Delta P$ (bar)	0.5	1	2	3	4.5	7	10	14
	Minimální přídavná kapacita (kg/h)							
DN25, DN40 a DN50	460	680	900	1 080	1 300	1 600	1 980	2 050

## FT43

(vyobrazeny velikosti DN40 a DN50)



### Rozměry / hmotnost (přibližné) v mm a kg

Velikost	A*		B	C	D	E	F	Hmotnost
	PN16 JIS/KS 10	ASME 125						
DN25	160	148	110	80	245	160	215	8.3
DN40	230	221	128	110	330	200	200	21.5
DN50	230	220	140	126	340	200	225	30.5

\* Stavební délky pro PN16 jsou v souladu s EN26554. Pro rozměry jiných zde neuvedených variant kontaktujte Spirax Sarco.

### Bezpečnostní informace, montáž a údržba

Další informace viz Návod k montáži a údržbě (IM-S02-30) dodávaný s výrobkem.

#### Základní montážní instrukce:

Odvaděč FT43 musí být namontován ve směru proudění kondenzátu (šipka na tělese odvaděče) a dále šipka na štítku odvaděče musí mířit směrem dolů (plovák odvaděče stoupá a klesá ve svislé rovině).

#### Likvidace

Výrobek je plně recyklovatelný. Při správném způsobu likvidace nehrozí žádné poškození životního prostředí.

### Jak objednávat

**Příklad:** 1 ks plovákový odvaděč Spirax Sarco FT43-4.5 L-R DN25 přírubový EN 1092 PN16.

## Náhradní díly

Dodávané náhradní díly jsou nakresleny plnou čarou. Díly nakreslené světlou šedou čarou nejsou dodávány jako náhradní díly.

### Dodávané náhradní díly

Sestava hlavního ventilu s plovákem (DN25 horizontální - viz pozn. níže)*	5, 6, 7, 8, 9, 10, 11
Sestava hlavního ventilu s deflektorem (DN40 a DN50) (zadejte horizontální nebo vertikální) **	5, 6, 7, 12, 26
Plovák (pro DN40 a DN50)	8
Sestava odvodušnění	17, 18
Sestava jehlového ventilu SLR a odvodušnění s kapslí (pro verze FT43-C)	17, 18, 19, 20, 21
Kompletní sada těsnění (3 ks od každého)	3, 6, 20

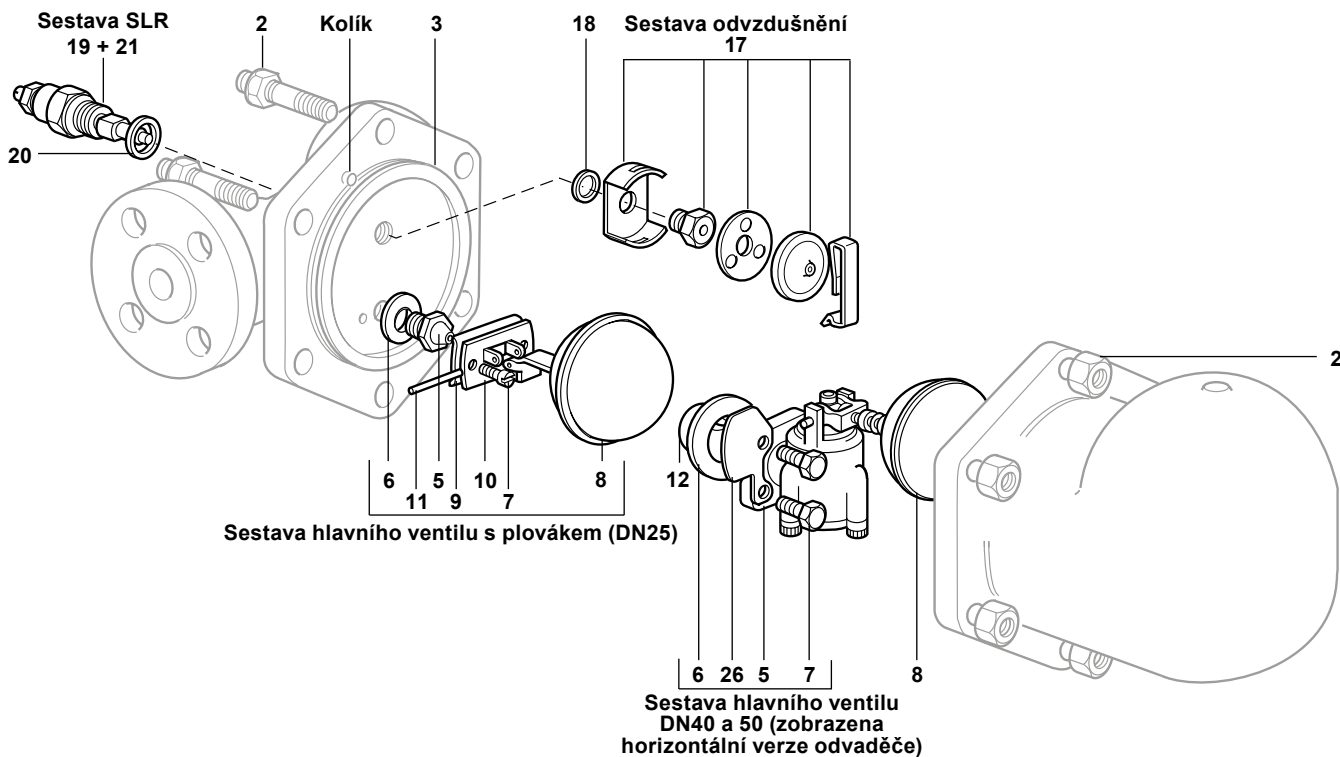
\* U horizontálního provedení DN25 je deflektor již při výrobě zalisován do tělesa odvaděče a není dodáván jako náhradní díl.

\*\* U vertikálního provedení není deflektor


### Jak objednávat náhradní díly

Při objednávání používejte označení uvedená v odstavci Dodávané náhradní díly. Uveďte velikost a typ odvaděče, včetně instalační polohy a hodnoty diferenčního tlaku.

**Příklad:** 1 ks sestavy odvodušnění pro horizontální plovákový odvaděč FT43-4.5 DN25 PN16.



### Doporučené utahovací momenty

Pol.	Část	 nebo  mm	N m
2	DN25	17 A/F M10 x 30	29 - 33
	DN40	19 A/F M12 x 60	60 - 66
	DN50	24 A/F M16 x 70	80 - 88
5	DN25		50 - 50
	DN25	M5 x 20	2.5 - 2.8
7	DN40	10 A/F M6 x 20	10 - 12
	DN50	13 A/F M8 x 20	20 - 24
17		17 A/F	50 - 55
19		22 A/F	50 - 55