



Cert. No. LRQ 0963008

ISO 9001

spirax sarco

TI-S02-27
ST Vydání 4

FT14 a FT14HC

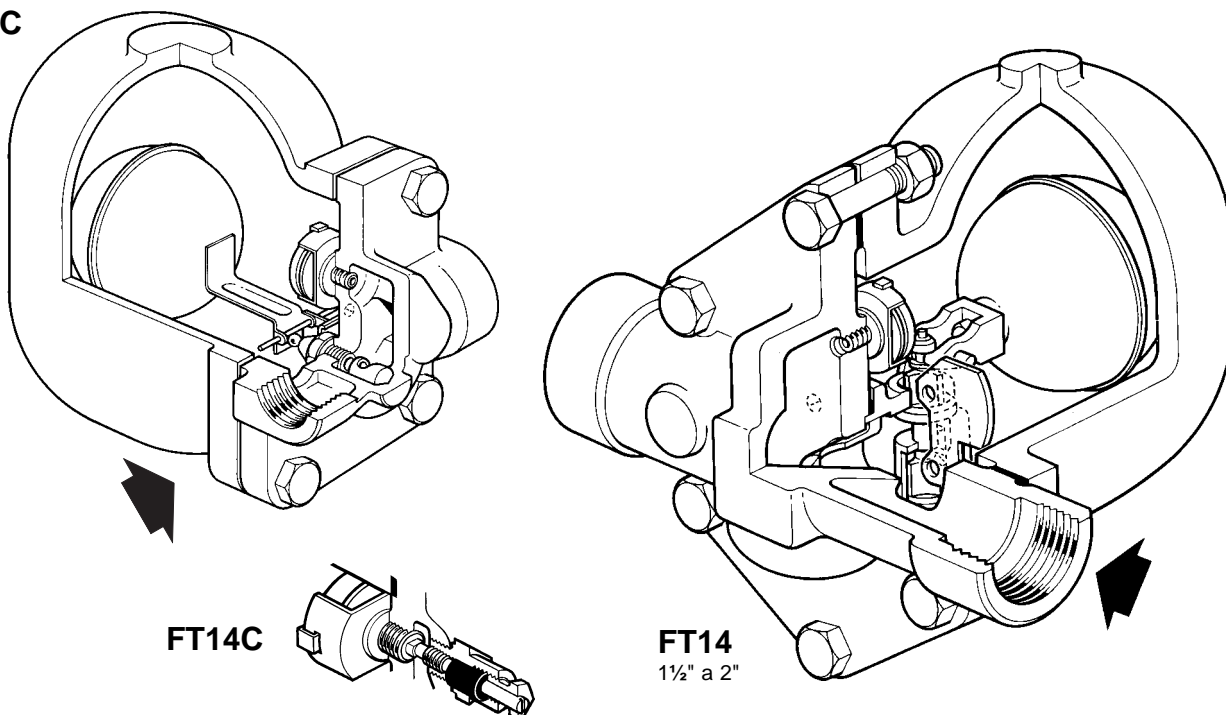
Plovákové odvaděče kondenzátu (1" HC, 1¼", 1½" a 2")

FT14HC

1"

FT14

1¼"



FT14C

FT14
1½" a 2"

Popis

FT14 je plovákový odvaděč kondenzátu z tvárné litiny se zabudovaným termostatickým odvzdušňovačem.

Volitelné varianty

FT14 standard 1¼", 1½" a 2"

Poznámka: Maximální diferenční tlak 4,5, 10 nebo 14 bar (DPMX).

FT14HC zvýšená kapacita (1" pouze)

Volitelné příslušenství

FT14C - Odvaděč s ručně ovládaným jehlovým ventilkem (SLR) k zamezení vzniku parního zámku (označení "C").

Víko odvaděče může být provrtáno a opatřeno závitem 3/8" BSP k osazení vypouštěcího kulového kohoutu či impulzního potrubí.

Certifikace

Normy

Výrobek odpovídá požadavkům evropské směrnice pro tlaková zařízení 97/23/EC, zákona ČR č. 22/1997Sb. v platném znění a příslušnému nařízení vlády ČR v platném znění.

Certifikace

Výrobek je možné dodat s certifikátem 2.2 dle EN 10204 (dtto ČSN EN 10204). Požadavek na certifikát je nutné uplatnit v době objednávky.

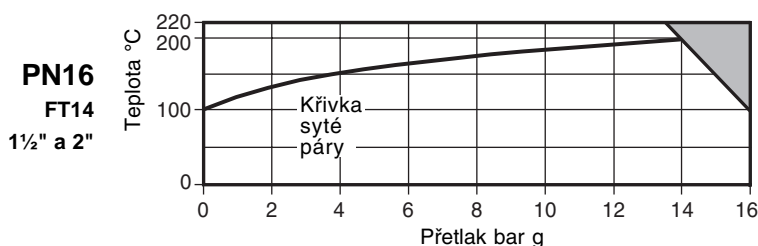
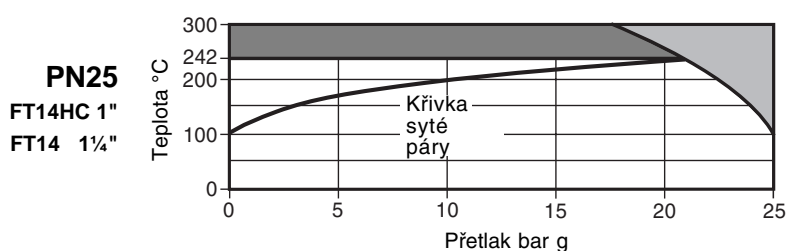
Velikosti a připojení 1" (FT14HC pouze), 1¼", 1½" a 2" se závitem BSP(= Rp).

Oblast použití teplotní a tlaková omezení jsou uvedena na straně 2.


Materiály jsou uvedeny na straně 3.

Kapacity jsou uvedeny v katalogovém listě TI-S02-28.

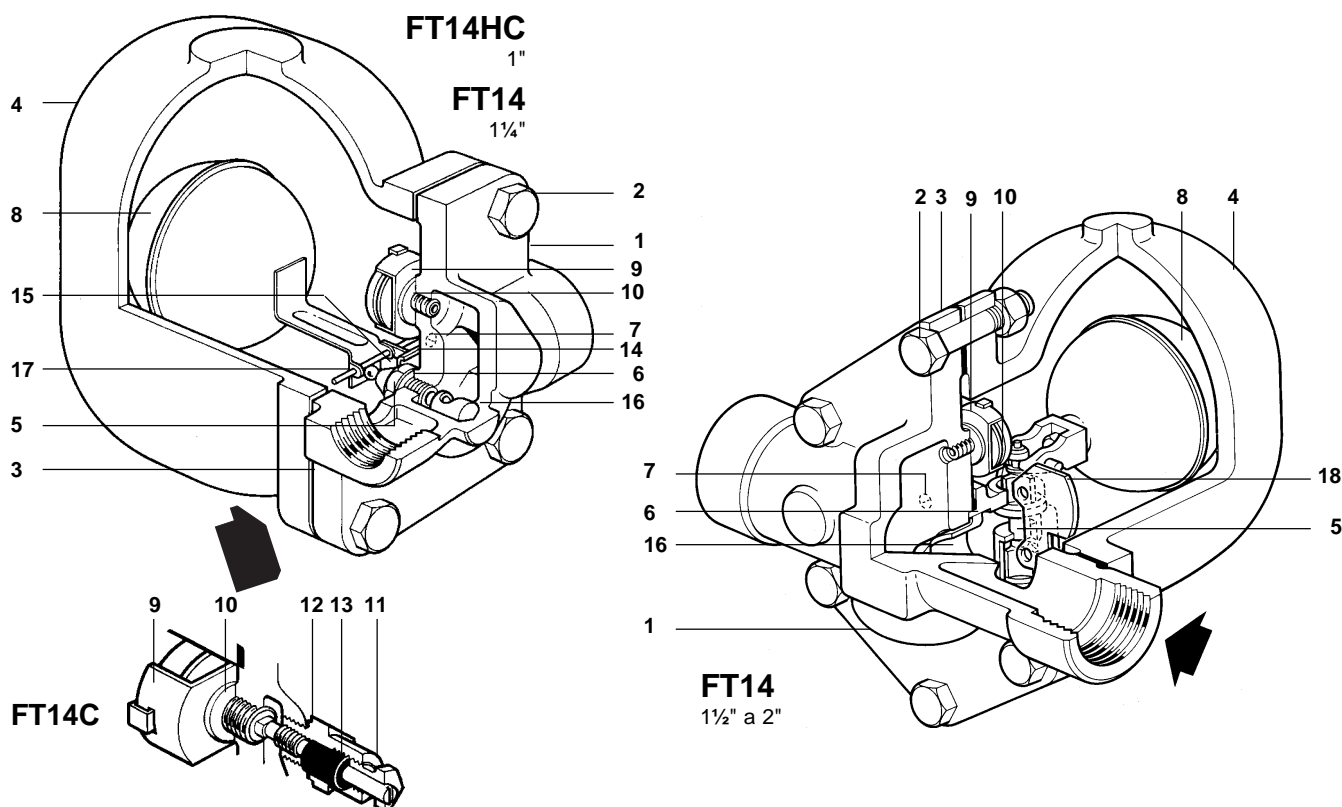
Oblast použití



 Výrobek nesmí být použit v tmavě vyznačené oblasti.

 Výrobek by neměl být použit v takto označené oblasti, neboť hrozí poškození vnitřních částí odvaděče.

Velikost	1" a 1¼"		1½" a 2"
Návrhové podmínky pro těleso	PN25		PN16
PMA Maximální dovolený přetlak	25 bar g		16 bar g
TMA Maximální dovolená teplota	300°C		220°C
Minimální dovolená teplota	0°C		0°C
PMO Maximální provozní tlak při použití syté páry	21 bar g		14 bar g
TMO Maximální provozní teplota	242°C		220°C
Minimální provozní teplota	0°C		32°C
Poznámka: Při požadavku na nižší teplotu konzultujte s techniky Spirax Sarco			
	Velikost	1"	1¼"
ΔPMX Maximum differential pressure	4.5 bar	FT14HC-4.5	FT14-4.5
	10 bar	FT14HC-10	FT14-10
	14 bar	FT14HC-14	FT14-14
Navrženo pro tlakovou zkoušku za studena přetlakem:	38 bar g		24 bar g



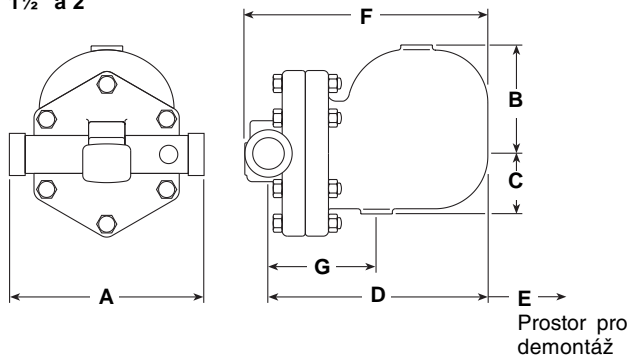
Materiály

Pol. Část		Materiál	
1	Těleso	1" a 1 1/4"	Tvárná litina DIN 1693 GGG 40
		1 1/2" a 2"	Ocelolitina DIN 1691 GG 25
2	Šrouby víka	1"	Ocel BS 3692 Gr. 8.8
	Šrouby víka & matice	1 1/4"	Ocel ASTM A193 B7
3	Těsnění víka	1 1/2" a 2"	Ocel BS 3692 Gr. 8.8
			Zesílený grafit
4	Víko	1" a 1 1/4"	Tvárná litina DIN 1693 GGG 40
		1 1/2" a 2"	Ocelolitina DIN 1961 GG 25
5	Sestava hlavního ventilu a deflektor	1"	Nerez ocel BS 970 431 S29
		1 1/4"	Nerez ocel BS 970 431 S29
6	Těsnění sedla hlavního ventilu	1 1/2"	Nerez ocel BS 3146 Part 2 ANC 2
		2"	Nerez ocel BS 3146 Part 2 ANC 2
7	Těsnění sedla hlavního ventilu	1"	Nerez ocel BS 1449 304 S11
		1 1/4"	Nerez ocel BS 1449 304 S11
8	Těsnění sedla hlavního ventilu	1 1/2"	Zesílený grafit
		2"	Zesílený grafit
9	Šrouby a matice sestavy hlavního ventilu	1"	Nerez ocel BS 4183 18/8
		1 1/4"	Nerez ocel BS 4183 18/8
10	Šrouby a matice sestavy hlavního ventilu	1 1/2"	Nerez ocel BS 970 304 S16
		2"	Nerez ocel BS 6105 A4-80
11	Plovák s pákou	Nerez ocel	BS 1449 304 S16
12	Sestava odvodu	Nerez ocel	
13	Těsnění sedla odvodu	Nerez ocel	BS 1449 304 S11
14	Sestava SLR	Nerez ocel	BS 970 303 S21
15	Těsnění SLR	Uhlíková ocel	BS 1449 CS4
16	Ucpávka SLR	Grafit	
17	Support frame	Nerez ocel	BS 1449 304 S16
18	Pivot frame	Nerez ocel	BS 1449 304 S16
19	Deflektor	Nerez ocel	BS 970 431 S29
20	Čep	Nerez ocel	
21	Vstupní deflektor	1.1/2" a 2" pouze	Nerez ocel BS 1449 304 S16

Rozměry/hmotnosti (přibližné) v mm a kg

Velikost	A	B	C	D	E	F	G	Hmot.
1" HC	120	110	80	195	160	220	115	6.8
1¼"	120	110	80	195	160	220	115	6.9
1½"	270	130	108	248	200	270	115	17.5
2"	300	138	125	250	200	288	140	22.0

1½" a 2"



Bezpečnostní informace, montáž a údržba

Jsou obsaženy v Instalačním manuálu (IM-S02-30).

Montáž:

Odvaděč FT14 musí být namontován ve směru proudění kondenzátu (šipka na tělese odvaděče) a dále šipka na štítku odvaděče musí mířit směrem dolů (plovák odvaděče stoupá a klesá ve svislé rovině).

Likvidace

Výrobek je plně recyklovatelný. Při správném postupu likvidace nehrozí žádná ekologická nebezpečí.

Jak objednávat

Příklad: 1 ks plovákového odvaděče Spirax Sarco FT14HC-14, 1"

Náhradní díly

Dodávané náhradní díly jsou kresleny plnou čarou. Díly nakreslené přerušovanou čarou nejsou dodávány jako náhradní díly.

Dodávané náhradní díly

Sestava hlav. ventilu	s plovákem (1" a 1¼")	5, 6, 7, 8, 14, 15, 17
	s deflektorem (1½" a 2")	5, 6, 7, 18
Plovák (1½" a 2")		8
Sestava odvzdušnění		9, 10
Sestava SLR a odvzdušnění		9, 10, 11, 12
Kompletní sestava těsnění (balení po 3 kusech)		3, 6, 10, 12

Poznámka: U světlosti 1" a 1¼" je deflektor nalisován do tělesa odvaděče a není dodáván jako náhradní díl.

Jak objednávat náhradní díly

Při objednávání používejte označení uvedená v odstavci Dodávané náhradní díly (ND). Uveďte velikost a typ odvaděče.

Příklad: 1 - Sestava odvzdušnění pro plovákový odvaděč FT14-4,5, 2".

Doporučené utahovací momenty

Pol.	Velikost	nebo mm		N m
2	1"	17	M10 x 30	29 - 33
	1¼"	14*	M10 x 30	29 - 33
	1½"	19	M12 x 60	60 - 66
	2"	24	M16 x 70	80 - 88
9	-	17	-	50 - 55
5	1" a 1¼"	17	-	40 - 45
7	1" a 1¼"	-	M5 x 20	10 - 12
	1½"	10	M6 x 20	10 - 12
	2"	13	M8 x 20	20 - 24
11	-	21	-	40 - 45

