



Cert. No. LRQ 0963008

ISO 9001

spirax sarco

TI-S02-03
ST Vydání 8

FT14

Plovákový odvaděč kondenzátu (Závitový)

Popis

FT14 je plovákový odvaděč kondenzátu z tvárné litiny se zabudovaným termostatickým odvzdušňovačem.

Volitelné varianty

FT14 (R-L) Horizontální verze s průtokem zprava doleva.

FT14 (L-R) Horizontální verze s průtokem zleva doprava.

FT14V Vertikální verze s průtokem směrem dolů.

Volitelné příslušenství

FT14C Odvaděč s ručně ovládaným jehlovým ventilkem (SLR), k zamezení vzniku parního zámku (označení 'C').

FT14X Odvaděč s vnitřním sítím.

Certifikace

Normy

Výrobek odpovídá požadavkům evropské směrnice pro tlaková zařízení 97/23/EC, zákona ČR č. 22/1997Sb. v platném znění a příslušnému nařízení vlády ČR v platném znění.

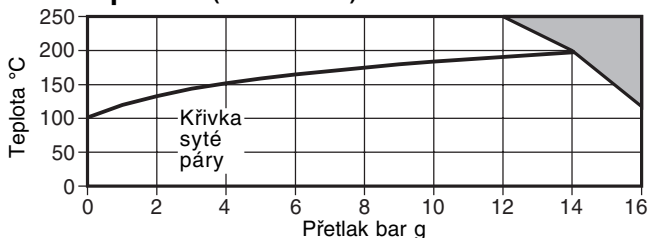
Certifikace

Výrobek je možné dodat s certifikátem 2.2 dle EN 10204 (dtto ČSN EN 10204). Požadavek na certifikát je nutné uplatnit v době objednávky.

Velikosti a připojení

1/2", 3/4" a 1" závit BSP (= Rp).

Oblast použití (dle ISO 6552)



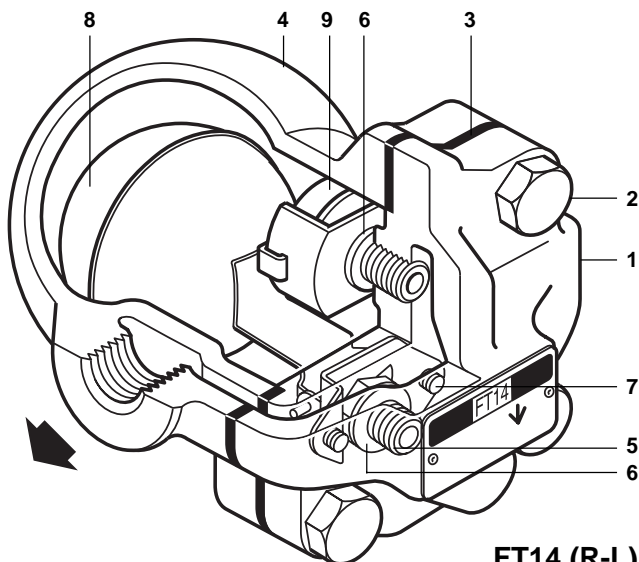
■ Výrobek nesmí být použit v tmavě vyznačené oblasti.

Návrhové podmínky pro těleso		PN16
PMA	Maximální dovolený přetlak při 120°C	16 bar g
TMA	Maximální dovolená teplota	250°C
Minimální dovolená teplota		0°C
PMO	Maximální provozní přetlak při použití na parních aplikacích	14 bar g
TMO	Maximální provozní teplota při přetlaku 12 bar g	250°C
Minimální provozní teplota		0°C
DPMX	Maximální	FT14-4.5 4.5 bar
	diferenční	FT14-10 10 bar
	tlak	FT14-14 14 bar

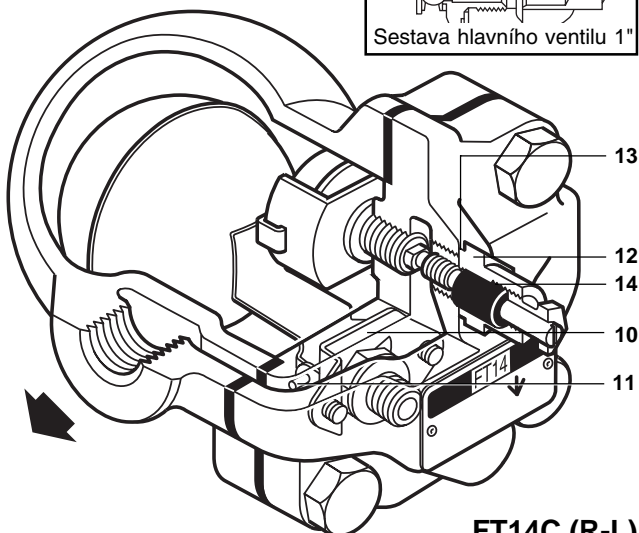
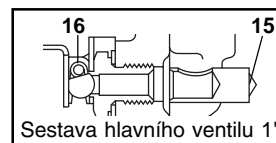
Navrženo pro tlakovou zkoušku za studena přetlakem 24 bar g

Materiály

Pol. Část	Materiál
1 Tělo	Tvárná litina DIN 1693 GGG 40
2 Šrouby víka	Ocel BS 3692 Gr.8.8
3 Těsnění víka	Zesílený grafit
4 Víko	Tvárná litina DIN 1693 GGG 40
5 Sedlo hlavního ventilu	Nerez ocel BS 970 431 S29
6 Těsnění sedla Hl. ventilu/odvzdušňovače	Nerez ocel BS 1449 409 S19
7 Šrouby sestavy hl. ventilu	Nerez ocel BS 6105 CI A2-70



FT14 (R-L)



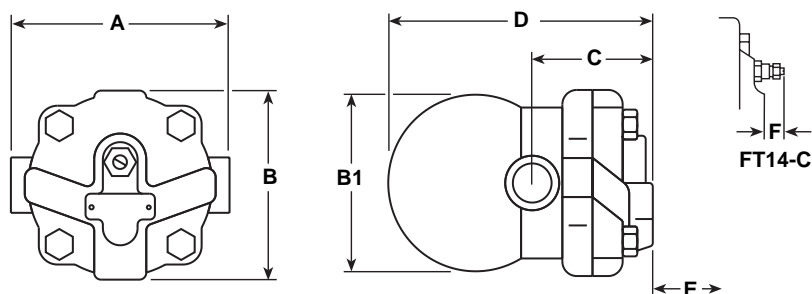
FT14C (R-L)

Pol.Část	Materiál
8 Plovák s pákou	Nerez ocel BS 1449 304 S16
9 Sestava odvzdušnění	Nerez ocel
10 Rám čepu	Nerez ocel BS 1449 304 S16
11 Čep	Nerez ocel
12 Sestava SLR	Nerez ocel BS 970 303 S21
13 Těsnění	Nerez ocel BS 1449 304 S16
14 Ucpávka SLR	Grafit
* 15 Deflektor (pouze svět. 1")	Nerez ocel BS 970 431 S29
* 16 Pružina (pouze svět. 1")	Nerez ocel BS 2056 302 S26

* Poznámka: Položka 15 je zalisována do položky 1 (pouze 1").

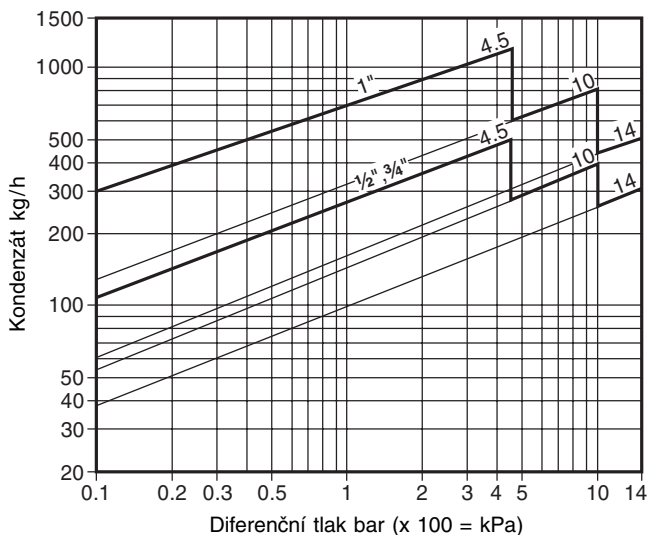
Rozměry/hmotnosti (přibližné) v mm a kg

Velikost	A	B	B1	C	D	E Prostor pro demontáž	F	Hmotnost
½"	121	107	96	67	147	105	30	2.9
¾"	121	107	96	67	147	105	30	2.9
1"	145	107	117	75	166	110	23	4.0



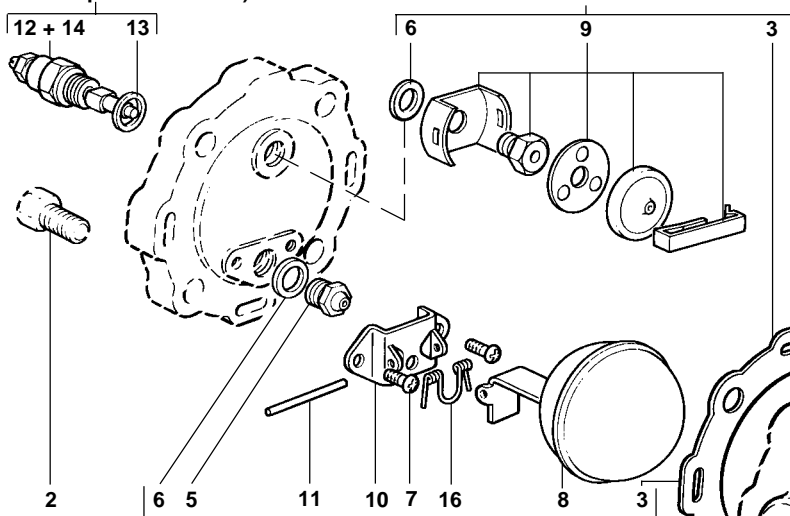
Kapacity

Poznámka. Níže uvedené kapacity platí pro teplotu kondenzátu mezi sytosti. Pokud přitéká kondenzát s nižší teplotou (např. během najíždění), sestava odvodu zajistí další/přídavnou kapacitu, neboť je otevřena termostatická kapsle. U odvaděče s diferenčním tlakem 4.5 bar se vlivem výše uvedeného zvýší kapacita odvaděče o 50% v porovnání s níže uvedeným grafem. U provedení 10 a 14 bar bude zvýšení kapacity cca 100%. Další detaily jsou uvedeny TI-S02-28.



Sestava SLR (proti vzniku parního zámku)

Sestava odvodu



Sestava hlavního ventilu

Poznámka: Položka 16 je požadována pouze pro světlost 1"

Bezpečnostní informace, montáž a údržba

Jsou obsaženy v instalačním manuálu (IM-S02-13).

Montáž:

Odvaděč FT14 musí být namontován ve směru proudění kondenzátu (šipka na tělese odvaděče) a dále šipka na štítku odvaděče musí mířit směrem dolů (plovák odvaděče stoupá a klesá ve svislé rovině). Pokud je potřeba, lze otočit těleso odvaděče o 90°, tj. pro přívod kondenzátu ze shora (šipka na štítku odvaděče musí vždy směřovat dolů).

Likvidace

Výrobek je plně recyklovatelný. Při správném postupu likvidace nehrozí žádná ekologická nebezpečí.

Jak objednávat

Příklad: 1 ks plovákového odvaděče Spirax Sarco FT14-4.5 (R-L), ½".

Náhradní díly

Dodávané náhradní díly jsou kresleny plnou čarou. Díly nakreslené přerušovanou čarou nejsou dodávány jako náhradní díly.

Dodávané náhradní díly

Sestava hlav. ventilu s plov.	3, 5, 6, 7 (2 ks), 8, 10, 11, 16 (1" pouze)
Sestava odvodu	3, 6, 9
Sestava SLR a sestava odvodu	3, 6, 9, 12 + 14, 13
Těsnění víka (sada 3 ks)	3
Sada náhr. dílů	3, 5, 6, 7 (2 ks), 8, 9, 10, 11, 16 (1" pouze)

Jak objednávat ND

Při objednávání používejte označení uvedená v odstavci Dodávané náhradní díly (ND). Uveďte velikost a typ odvaděče.

Příklad: 1 - Sestava hlavního ventilu pro plovákový odvaděč Spirax Sarco FT14-10, ½".

Doporučené utahovací momenty

Položka	nebo mm	N m	
2	17 A/F	M10 x 30	47 - 50
5	17 A/F		50 - 55
7	Kříž. šroubovák	M4 x 6	2.5 - 3.0
9	17 A/F		50 - 55
12 a 14	19 A/F		50 - 55