



Cert. No. LRQ 0963008

ISO 9001

# spirax sarco

## Typ 36

### Filtr z nerezové oceli

TI-P160-02  
ST Vydání 9

#### Popis

Filtr typ 36 je přírubový filtr tvatu "Y" z nerezové austenitické oceli. Standardně je vybaven nerezovým sítím s otvory 0,8 mm pro DN15 až DN80 a s otvory 1,6 mm pro DN100 až DN200. Je možné objednat filtr s jemným sítím nebo s monelovým sítím. Na požadavek lze zajistit připojení kohoutu na odvodnění a odkalení filtru (provrtání víka filtru).

#### Normy

Výrobek odpovídá požadavkům evropské směrnice pro tlaková zařízení 97/23/EC, zákona ČR č. 22/1997Sb. v platném znění a příslušnému nařízení vlády ČR v platném znění.

#### Certifikace

Filtr typ 36 je možné dodat s certifikátem 2.2 dle EN10204 (dtto ČSN EN 10204). Též je možné filtr dodat s certifikátem 3.1 B dle EN10204 (dtto ČSN EN 10204). Požadavek na certifikát je nutné uplatnit v době objednávky.

#### Velikosti a připojení

DN15, DN20, DN25, DN32, DN40, DN50, DN65, DN80, DN100, DN125, DN150 a DN200

Standardní příruba:

BS 4504 a DIN PN16, PN25 a PN40 (DN15 až DN50)

BS 4504 PN25 a PN40 (DN65 až DN150)

BS 4504 PN40 (DN200)

ANSI 150 a ANSI 300 (všechny velikosti)

JIS/KS příruba pouze na objednávku.

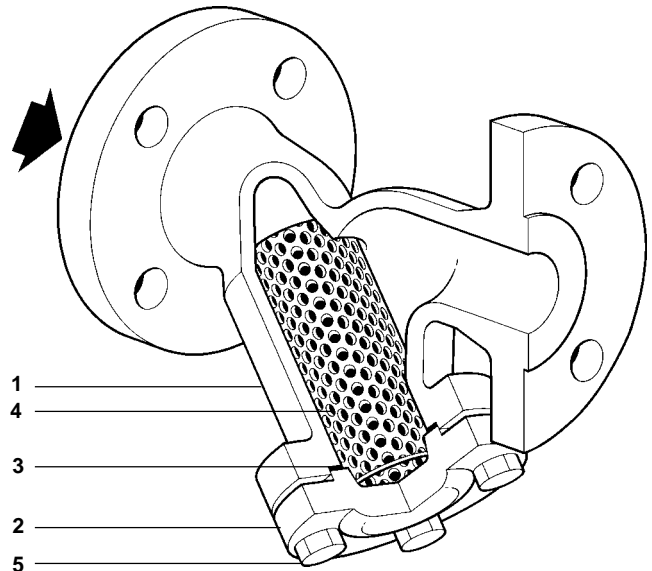
#### Volitelné příslušenství

##### Síta filtrů

Nerezová síta	Otvory	1.6 mm (DN15 až DN80)
		3.0 mm (DN15 až DN200)
	Mesh	40, 100, 200
Monelová síta	Otvory	0.8 mm (DN15 až DN80)
		1.6 mm (DN100 až DN200)
		3.0 mm (DN15 až DN200)
	Mesh	100

##### Připojení odkalovacího nebo vypouštěcího kohoutu.

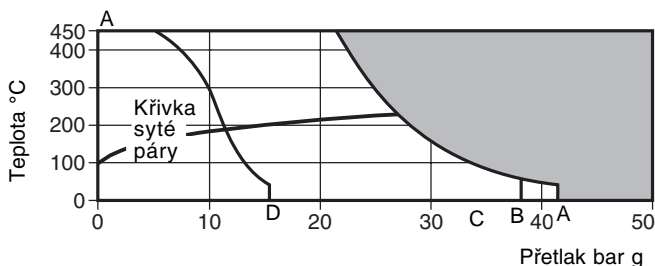
Velikost filtru	Odkalovací kohout	Vypouštěcí kohout
DN15	1/4"	1/4"
DN20 a DN25	1/2"	1/2"
DN32 a DN40	1"	3/4"
DN50 až DN125	1.1/4"	3/4"
DN150 a DN200	2"	3/4"



#### Omezující podmínky

Maximální podmínky pro tělo filtru	ANSI 300 (PN50)
PMA - Maximální dovolený přetlak	41 bar g
TMA - Maximální dovolená teplota	450°C
Minimální pracovní teplota	-29°C
Zkoušeno za studena přetlakem	76 bar g

#### Oblast použití



Výrobek nesmí být použit v tmavě vyznačené oblasti.

A - B Přírubový ANSI 300  
A - C Přírubový BS 4504 PN40  
A - D Přírubový ANSI 150

#### Materiály

Pol.	Část	Materiál
1	Tělo	Austenitická nerez ocel ASTM A351 CF3M
2	Víko	DN15 - DN50 Austenitická nerez ocel ASTM A182F316L
		DN65 - DN200 Austenitická nerez ocel ASTM A351 CF3M
3	Těsnění víka	Austenitická nerez ocel BS 1449 304 S16
4	Síto filtru	Austenitická nerez ocel ASTM A240 316L
5	Šrouby víka	Austenitická nerez ocel ISO 3506 A2-70

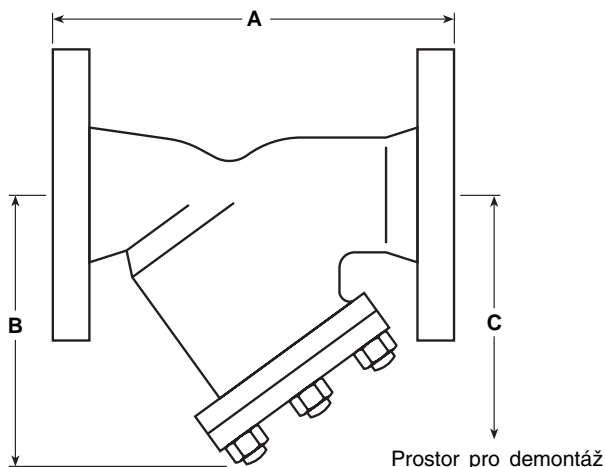
## K<sub>V</sub> hodnoty

Pro přepočít:  $C_V(UK) = K_V \times 0.963$   $C_V(US) = K_V \times 1.156$

Velikost	DN15	DN20	DN25	DN32	DN40	DN50	DN65	DN80	DN100	DN125	DN150	DN200
Otvory 0,8, 1,6 a 3 mm	5	8	13	22	29	46	72	103	155	237	340	588
Mesh 40 a 100	5	8	13	22	29	46	72	103	155	237	340	588
Mesh 200	4	6	10	17	23	37	58	83	124	186	268	464

## Rozměry / hmotnosti (přibližné) v mm a kg

Velikost	PN	ANSI		B	C	Plocha síta cm <sup>2</sup>	Hmot.
		150 A	300 A				
DN15	130	124	130	70	120	28	2.5
DN20	150	142	149	80	130	46	4.5
DN25	160	156	163	95	162	79	5.0
DN32	180	180	180	130	235	135	10.0
DN40	200	200	208	146	260	161	12.0
DN50	230	230	241	180	320	251	16.5
DN65	290	290	290	200	325	325	23.0
DN80	310	310	310	205	330	360	35.6
DN100	351	351	351	255	405	540	38.5
DN125	400	400	400	315	510	840	76.0
DN150	480	475	480	345	560	1 115	109.0
DN200	600	594	600	440	710	1 905	144.0



## Bezpečnostní informace

Jsou obsaženy v Instalačním manuálu (IM-S60-18).

### Tlak

Před demontáží filtru je nutné se přesvědčit, zda je potrubí odtlakované a zajištěné (nestačí kontrola manometru). Pro odtlakování potrubí je možné použít odtlakovací ventily Spirax Sarco typu DV.

### Teplota

Před demontáží filtru je nutné počkat až filtr zchladne na teplotu okolí, jinak hrozí riziko popálení. Při demontáži je vhodné mít požadované osobní ochranné pomůcky (např. brýle).

**Pozor:** Těsnění víka filtru obsahuje tenký nerezový kroužek, který při neopatrném zacházení může způsobit poranění.

## Montáž

Filtr musí být montován ve směru proudění, jak je označeno na tělese. U plynů a páry je nutné filtr montovat sítím vodorovně, aby nedošlo k zaplavení síta filtru kondenzátem. U kapalin se filtr montuje sítím svisle. Před montáží odstraňte plastové zátky.

## Údržba

Detailní informace jsou obsaženy v Instalačním manuálu (IM-S60-18). Pokud jsou dodržena všechna bezpečnostní opatření může být údržba filtru prováděna na filtru osazeném v potrubí. Při zpětné montáži víka filtru použijte vždy nové těsnění.

## Skládkování

Výrobek je plně recyklovatelný. Za předpokladu správného způsobu likvidace nehrozí žádné ekologické nebezpečí.

## Jak objednávat

**Příklad:** 1 kus Filtr typ 36, DN32, PN40 Spirax Sarco (otvory síta filtru 0.8 mm)

## Náhradní díly

Dodávané náhradní díly jsou nakresleny plnou čarou. Části kreslené přerušovanou čarou nejsou dodávány jako náhradní díly.

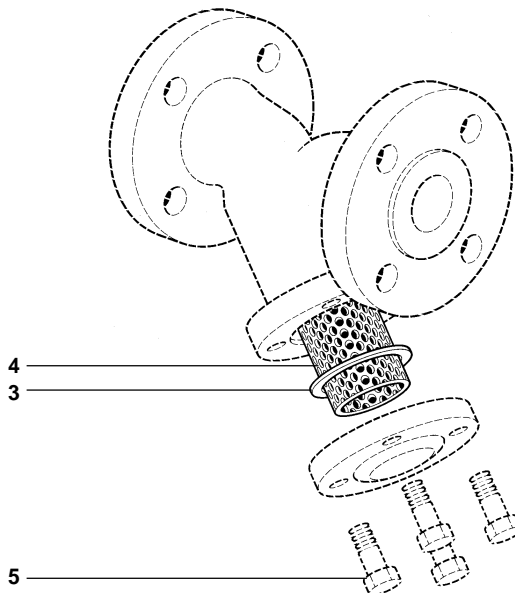
### Dodávané náhradní díly

Síto filtru	<b>4</b>
(nutno uvést materiál, velikost otvorů/Mesh a světlost filtru)	
Těsnění víka filtru (3 kusy)	<b>3</b>

### Jak objednat náhradní díly

Při objednávání vždy používejte označení uvedená v části Dodávané náhradní díly (ND). Uveďte velikost a typ filtru a požadovanou velikost otvorů nebo ok.

**Příklad:** 1 ks síto filtru, nerezová ocel, otvory 0,8 mm pro DN50 Spirax Sarco filtr typ 36.



### Doporučené utahovací momenty

Pol.	Velikost	Množ.	nebo	mm	N m
5	DN15 - 25	4	17 A/F	M10 x 25	22 - 25
	DN32 - 40	4	19 A/F	M12 x 35	40 - 45
	DN50	8	19 A/F	M12 x 35	40 - 45
	DN65	8	19 A/F	M12 x 45	40 - 45
	DN80	8	19 A/F	M12 x 50	40 - 45
	DN100	8	24 A/F	M16 x 50	100 - 110
	DN125	8	30 A/F	M20 x 60	160 - 170
	DN150	8	30 A/F	M20 x 65	210 - 230
	DN200	8	36 A/F	M20 x 75	210 - 230