

## Fig 34HP Filtr z uhlíkové oceli

### Popis

Y-filtr typ 34HP z uhlíkové oceli navržený v souladu s ASME B16.34:2004 a ASME VIII Připojení : integrální příruby, závitové nebo přivařovací. Standardní nerezové síto má otvory o průměru 0.8 mm u velikostí DN15 až DN80, resp. 1.6 mm u velikostí DN100 až DN200. Další možnosti viz 'Volitelné varianty'.

### Normy a předpisy

Výrobek odpovídá požadavkům evropské směrnice pro tlaková zařízení PED 97/23/EC. V požadovaných případech jsou výrobky označeny **CE**.

### Certifikáty

K výrobku lze dodat certifikát 3.1 dle EN 10204 a Schválení dle NACE. **Pozn.:** Požadavek na certifikát a inspekce je nutno uplatnit již v objednávce.

### Velikosti a připojení

#### Přírubové:

EN 1092 PN100, EN 1092 PN63, ASME (ANSI) B16.5 Class 600 a ASME (ANSI) 600 RTJ - DN15, DN20, DN25, DN40, DN50, DN65, DN80, DN100, DN150 a DN200.

**Závitové:** BSP nebo NPT - 1/2", 3/4", 1", 1 1/2" a 2"

#### Přivařovací s/w (socket weld):

ASME (ANSI) B16.11 Class 3000 - 1/2", 3/4", 1", 1 1/2" a 2"

#### Přivařovací b/w (butt weld):

ASME (ANSI) B16.25 Schedule 40 a Schedule 80 - 1/2", 3/4", 1", 1 1/2", 2", 2 1/2", 3", 4", 6" a 8"

### Volitelné varianty

Následující varianty musí být zadány již v objednávce:

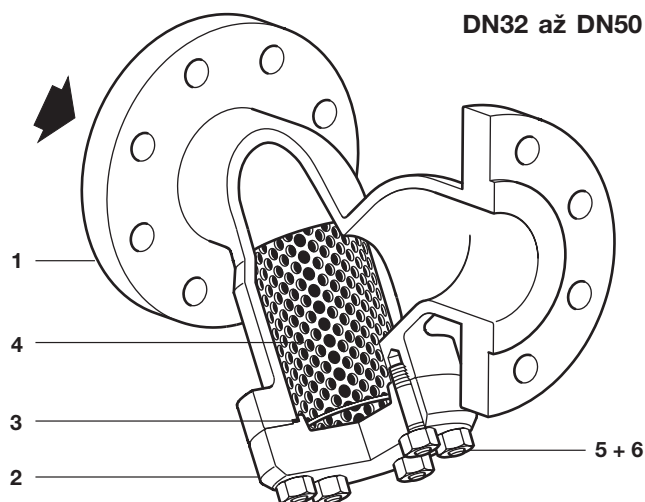
<b>Perforace:</b>	0.8 mm (standard), 1 mm, 1.6 mm, 3 mm a 6mm Pro jiné možnosti kontaktujte Spirax Sarco.
<b>Mesh:</b>	M20, M40, M60, M100, M200 a M400 Pro jiné možnosti kontaktujte Spirax Sarco.
<b>Materiál sítá:</b>	AISI 316, AISI 316L (standard), AISI 304, AISI 304L a Monel

**Mesh = počet čtvercových otvorů na délce jednoho palce. Příklady : délka strany otvoru : 40 mesh - 0.400 mm, 100 mesh - 0.152 mm, 200 mesh - 0.076 mm. Síto 200 mesh se používá pouze pro plyny.**

### Připojení odkalovacího nebo odvodňovacího ventilu

Ve víku může být za příplatek vyvrtán otvor umožňující připojení odkalovacího nebo odvodňovacího ventilu.

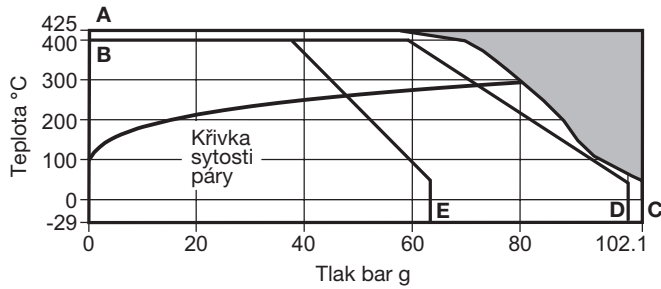
Velikost filtru	Odkalovací ventil	Odvodňovací ventil
DN15	1/4"	1/4"
DN20 a DN25	1/2"	1/2"
DN40	1"	3/4"
DN50 až DN100	1 1/4"	3/4"
DN150 až DN200	2"	3/4"



### Materiály

Pol. Část	Materiál	
1	Těleso	Uhlíková ocel EN 10213 10619+N a ASTM A216 WCB
2	Víko	Uhlíková ocel EN10213 1.0619+N a ASTM A216 WCB
3	Těsnění víka	Nerez ocel + grafit
4	Síto	Nerez ocel AISI 316L
5	Svorníky víka	Uhlíková ocel ASTM A193 Gr. B7
6	Matice víka	Uhlíková ocel ASTM A194 Gr. 2H

## Oblast použití a omezující podmínky



■ Výrobek **nesmí** být použit v této oblasti.

- A - C** Přírubový ASME (ANSI) B16.5 Class 600, ASME (ANSI) 600 RTJ, závitový NPT, přivařovací s/w ASME (ANSI) B16.11 Class 3000 a přivařovací b/w ASME (ANSI) B16.25 Schedule 40 a 80.  
**B - D** Přírubový EN 1092 PN100 a závitový BSP.  
**B - E** Přírubový EN 1092 PN63.

	<b>A - C</b> Přírubový ASME 600 a 600 RTJ Závitový NPT Přivařovací s/w a Přivařovací b/w	<b>B - D</b> Přírubový EN 1092 PN100 a Závitový BSP	<b>B - E</b> Přírubový EN 1092 PN63
Návrhové podmínky pro těleso	ASME 600	PN100	PN63
PMA Maximální dovolený tlak	102.1 bar g @ 38°C	100 bar g @ 50°C	63 bar g @ 50°C
TMA Maximální dovolená teplota	425°C@ 57.5 bar g	400°C@ 59.5 bar g	400°C@ 37.5 bar g
Minimální dovolená teplota	-29°C	-29°C	-29°C
PMO Maximální provozní tlak	102.1 bar g @ 38°C	100 bar g @ 50°C	63 bar g @ 50°C
TMO Maximální provozní teplota	425°C@ 57.5 bar g	400°C@ 59.5 bar g	400°C@ 37.5 bar g
Minimální provozní teplota	-29°C	-29°C	-29°C
<b>Pozn.:</b> Pro nižší provozní teploty kontaktujte Spirax Sarco			
Navrženo pro hydraulický test za studena tlakem:	153 bar g	150 bar g	95 bar g

## Hodnoty $K_V$

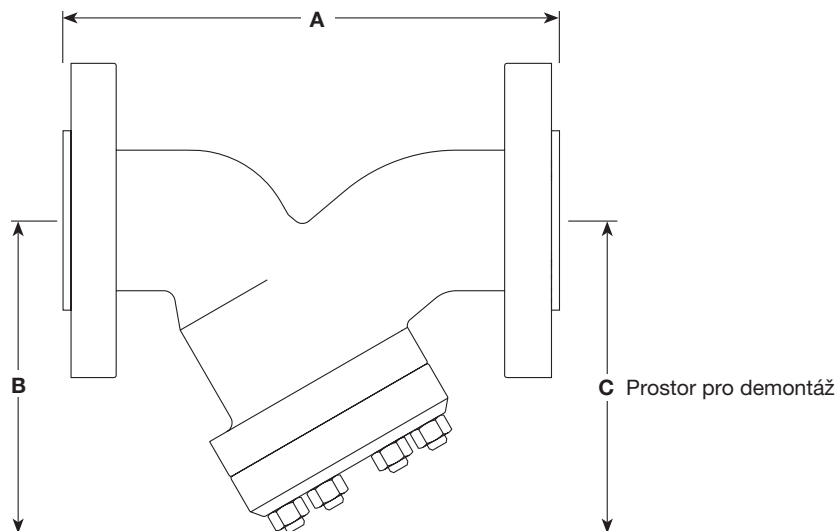
Přepočet:  $C_V (UK) = K_V \times 0.963$      $C_V (US) = K_V \times 1.156$

Velikost	DN15	DN20	DN25	DN40	DN50	DN65	DN80	DN100	DN150	DN200
Perforace 0.8, 1.6 a 3 mm	5	8	13	29	46	72	103	155	340	588
Mesh M40 a M100	5	8	13	29	46	72	103	155	340	588
Mesh M200	4	6	10	23	37	58	83	124	268	464

Pro  $K_V$  hodnoty sít 1 mm, 6 mm, M20, M60 a M400 kontaktujte Spirax Sarco.

## Rozměry / hmotnost (přibližné) v mm a kg

Velikost	A			B	C	Hmotnost		
	ASME 600	PN100	závitový přivařovací s/w přivařovací b/w			ASME 600	PN100	závitový přivařovací s/w přivařovací b/w
DN15	165	210	165	117	200	3.6	4.0	1.6
DN20	190	230	190	117	200	4.6	4.9	1.8
DN25	216	230	216	117	200	5.6	7.6	2.2
DN40	241	260	241	195	330	12.2	12.2	7.2
DN50	292	300	292	195	330	17.4	18.0	7.6
DN65	330	340	330	222	340	34.0	35.0	16.2
DN80	356	380	356	222	340	35.0	36.0	20.6
DN100	432	430	432	280	458	60.0	59.0	31.9
DN150	559	550	559	360	610	130.0	128.0	74.8
DN200	660	650	660	455	775	222.0	222.0	143.5



## Montáž, údržba a bezpečnostní opatření

Kompletní informace naleznete v Návodu pro montáž a údržbu (IM-S60-18) dodávaným s výrobkem.

### Základní montážní doporučení

Směr průtoku musí souhlasit se šipkou na tělese. Instalace s hlavní osou vodorovně : při použití pro páru nebo plyny musí síto směřovat do strany vodorovně, při použití pro kapaliny pak svisle dolů.

### Upozornění:

Těsnění víka obsahuje tenký nerezový zesilovací proužek, který by při nesprávné manipulaci mohl způsobit zranění.

### Likvidace

Výrobek je recyklovatelný. Za předpokladu správného způsobu likvidace nehrozí žádné poškození životního prostředí.

## Jak objednávat

**Příklad:** 1 ks filtr Spirax Sarco Fig 34HP DN40 se standardním nerezovým sítem 0.8 mm, přírubový EN 1092 PN100.

## Náhradní díly

Dodávané náhradní díly jsou nakresleny plnou čarou. Díly nakreslené přerušovanou čarou nejsou dodávány jako náhradní díly.

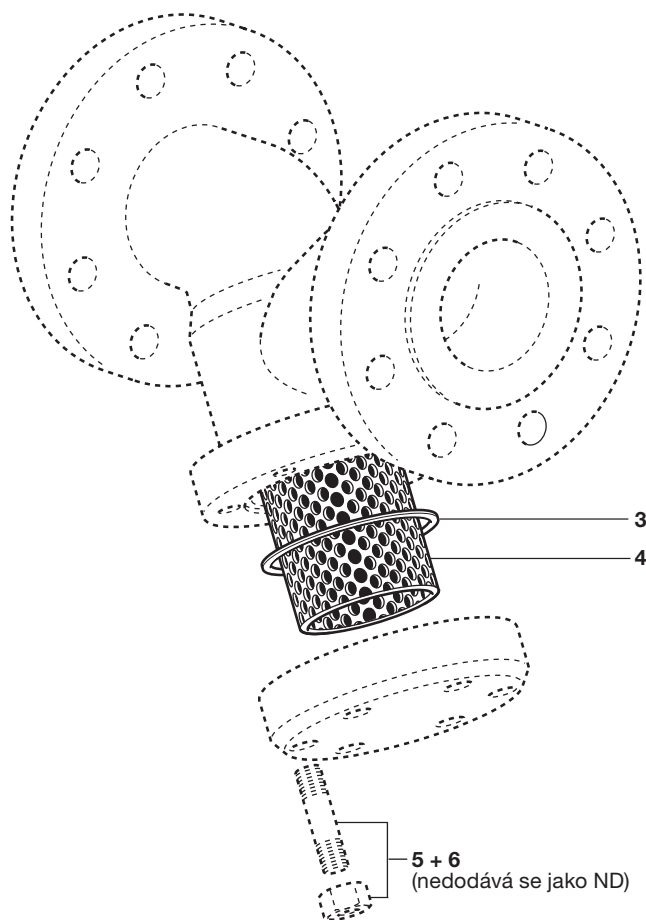
### Dodávané náhradní díly

Těsnění víka (3 ks v sadě)		<b>3</b>
Síto + těsnění víka	Síto	<b>4</b>
	Těsnění víka	<b>3</b>



### Jak objednávat náhradní díly

Při objednávání vždy používejte označení uvedená v odstavci Dodávané náhradní díly. Uveďte velikost a typ filtru a požadované síto.

**Příklad:** 1 x Standardní nerezové síto 0.8 mm + těsnění víka pro filtr Spirax Sarco Fig 34HP DN50 PN63.



## Doporučené utahovací momenty - položky 5 a 6

Velikost	ks	mm		N m
				
DN15 - DN25	4	7/16"	1/2" - 13 UNC	20 - 30
DN40 - DN50	8	7/16"	1/2" - 13 UNC	30 - 40
DN65 - DN80	8	1 1/16"	5/8" - 11 UNC	50 - 60
DN100	8	1 1/4"	3/4" - 10 UNC	80 - 90
DN150	8	1 7/16"	7/8" - 9 UNC	100 - 110
DN200	12	1 13/16"	1 1/4" - 7 UNC	180 - 190