

Fig 16HP Filtr z nerez oceli

Popis

Y-filtr typ 16HP s tělesem z nerez oceli.
Standardní nerezové síto má otvory o průměru 0.8 mm.

Normy a předpisy

Výrobek odpovídá požadavkům evropské směrnice pro tlaková zařízení PED 97/23/EC.

Certifikáty

K výrobku lze dodat dokument výrobce Typical Test Report a za příplatek certifikát 3.1 dle EN 10204.

Pozn.: Požadavek na certifikát je nutno uplatnit již v objednávce.

Velikosti a připojení

1/4", 3/8", 1/2", 3/4", 1", 1 1/4" 1 1/2" a 2"

Závit BSP (dtto Rp dle ISO 7-1) nebo NPT

Přivařovací s/w (socket weld) dle BS 3799 Class 3000 lb

Volitelné varianty

Síta filtru

Nerez	Perforace	1.6 mm a 3.0 mm
	Mesh	40, 100 a 200
Monel	Perforace	0.8 mm a 3.0 mm
	Mesh	100

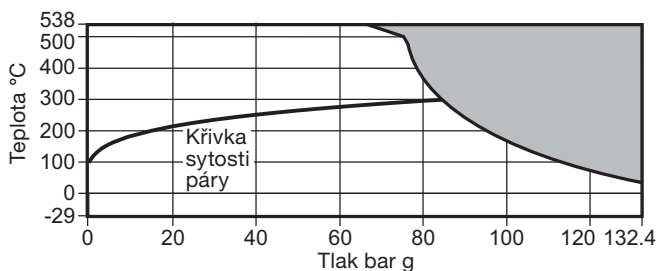
Mesh = počet čtvercových otvorů na délce jednoho palce. Délka strany otvoru : 40 mesh - 0.400 mm, 100 mesh - 0.152 mm, 200 mesh - 0.076 mm. Síto 200 mesh se používá pouze pro plyny.

Připojení odkalovacího nebo odvodňovacího ventilu

V uzávěru síta může být za příplatek vyvrtán otvor umožňující připojení odkalovacího nebo odvodňovacího ventilu.

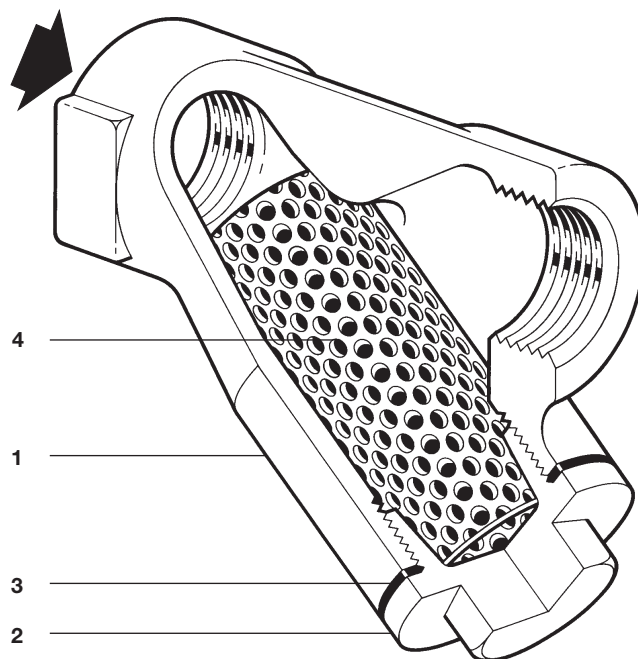
Velikost filtru	Odkalovací ventil	Odvodňovací ventil
1/4", 3/8" a 1/2"	1/4"	1/4"
3/4" a 1"	1/2"	1/2"
1 1/4" a 1 1/2"	1"	3/4"
2"	1 1/4"	3/4"

Oblast použití



■ Výrobek **nesmí** být použit v této oblasti.

Návrhové podmínky pro těleso	ASME Class 800
PMA Maximální dovolený tlak	132.4 bar g @ 38°C
TMA Maximální dovolená teplota	538°C @ 66.8 bar g
Minimální dovolená teplota	-29°C
PMO Maximální provozní tlak	132.4 bar g @ 38°C
TMO Maximální provozní teplota	538°C @ 66.8 bar g
Minimální provozní teplota	-29°C
Pozn.: Pro nižší teploty kontaktujte Spirax Sarco	
Navrženo pro hydraulický test za studena tlakem	200 bar g



Materiály

Pol. Část	Materiál
1 Těleso	1/4" až 1/2" Nerez ocel A182 F316L / 1.4404
	3/4" až 2" Nerez ocel ASTM A351 CF8M / 1.4408
2 Uzávěr	Nerez ocel ASTM A351 CF8M / 1.4408
3 Těsnění uzávěru	Zesílený grafit
4 Síto	Nerez ocel A240 316L

Hodnoty K_V

Velikost	1/4"	3/8"	1/2"	3/4"	1"	1 1/4"	1 1/2"	2"
Perforace 0,8, 1,6 a 3 mm	1	2,6	3,6	11	15,5	26	41	68
Mesh 40 a 100	1	2,6	3,6	11	15,5	26	41	68
Mesh 200	1	2,6	2,6	9	13,0	21	35	55

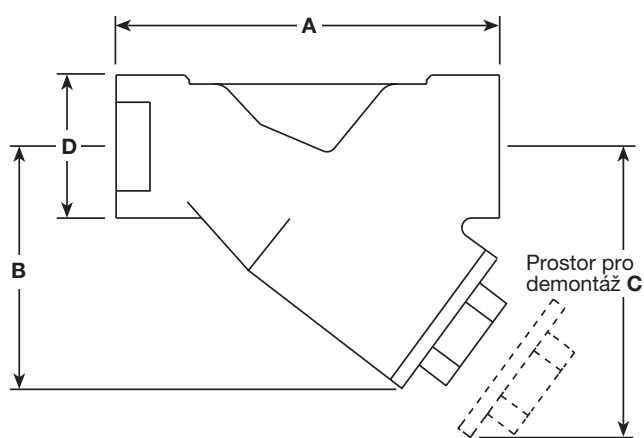
Přepočít:

$$C_V (\text{UK}) = K_V \times 0,963$$

$$C_V (\text{US}) = K_V \times 1,156$$

Rozměry/hmotnosti (přibližné) v mm a kg

Velikost A	B	C	D	Plocha síta cm ²	Hmotnost
1/4"	70	51	80	27	0,43
3/8"	70	51	80	27	0,49
1/2"	73	52	81	27	0,56
3/4"	90	64	100	43	0,72
1"	105	74	120	73	1,17
1 1/4"	140	102	164	135	2,35
1 1/2"	152	115	184	164	3,30
2"	178	138	224	251	4,95



Montáž, údržba a bezpečnostní opatření

Kompletní informace naleznete v Návodu pro montáž a údržbu (IM-S60-17) dodávaným s výrobkem.

Upozornění:

Těsnění uzávěru síta obsahuje tenký nerezový zesilovací proužek, který by při nesprávné manipulaci mohl způsobit zranění.

Likvidace

Výrobek je recyklovatelný. Za předpokladu správného způsobu likvidace nehrozí žádné poškození životního prostředí.

Jak objednávat

Příklad: 1 ks filtr Fig 16HP 1 1/2" závit BSP s nerez sítím 0,8 mm.

Náhradní díly

Dodávané náhradní díly jsou nakresleny plnou čarou. Díly nakreslené přerušovanou čarou nejsou dodávány jako náhradní díly.

Dodávané náhradní díly

Síto (uvedte materiál síta, velikost otvorů, případně mesh a typ filtru) **4**

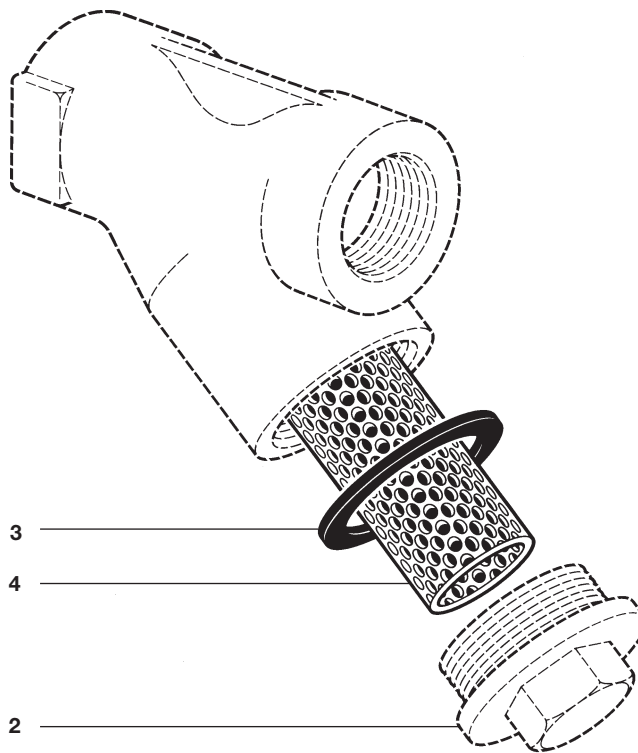
Těsnění uzávěru (3 ks v sadě) **3**

Jak objednávat náhradní díly

Při objednávání vždy používejte označení uvedená v odstavci Dodávané náhradní díly. Uveďte velikost a typ filtru a požadované síto.

Příklad: 1 ks Nerezové síto s otvory 0,8 mm pro filtr Fig 16HP 3/4".

Pozn.: Při montáži uzávěru síta doporučujeme potřít závit uzávěru vhodným antizáděrovým mazivem (mazivo se nesmí dostat na těsnění a těsnící plochy).



Doporučené utahovací momenty

Pol.	Velikost	nebo mm	N m
2	1/4", 3/8", a 1/2"	22 A/F	50 - 55
	3/4"	27 A/F	60 - 66
	1"	32 A/F	100 - 110
	1 1/4"	46 A/F	180 - 200
	1 1/2"	50 A/F	230 - 250
	2"	60 A/F	330 - 360