



Cert. No. LRQ 0963008

ISO 9001

spirax sarco

TI-P160-01
ST Vydání 6

Typ 16 a 16L Filtry z nerezové oceli

Popis

Filtry typ 16 a 16L jsou filtry tvaru "Y" vyrobené z austenitické nerezové oceli. Typ 16 je vyroben z oceli 316 a typ 16L je vyroben z oceli 316L. Standardní perforace sítu filtru je 0,8 mm. V rámci volitelného příslušenství mohou být použity i jiné velikosti perforace sítu a též monelová síta. Zátka filtru je možné provrtat a osadit odkalovacím kulovým kohoutem pro odkalení zachycených nečistot za provozu.

Normy

Výrobek odpovídá požadavkům evropské směrnice pro tlaková zařízení 97/23/EC, zákonu ČR č. 22/1997Sb. v platném znění a příslušnému nařízení vlády ČR v platném znění.

Certifikace

Filtr typ 16 je možné dodat s certifikátem 2.2. dle EN10204 (dtto ČSN EN 10204). Filtr typ 16L je možné dodat s certifikátem 3.1B dle EN10204 (dtto ČSN EN 10204).

Poznámka: Požadavek na certifikát je nutno uplatnit již v objednávce.

Velikosti a připojení

3/8", 1/2", 3/4", 1", 1.1/4", 1.1/2" a 2"

Závitové připojení BSP nebo NPT.

Přivařovací připojení (obvodový koutový svar) dle BS 3799 Class 3000 lb (pouze typ 16L).

Volitelné příslušenství

Síta filtru

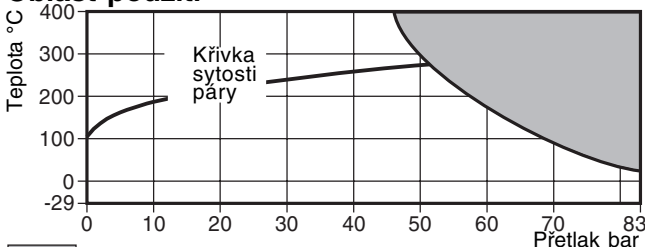
Nerezová síta	Perforace	1.6 mm a 3 mm
	Mesh	40, 100 a 200
Monelová síta	Perforace	0.8 mm a 3 mm
	Mesh	100

Připojení odkalovacího nebo odvodňovacího kohoutu

Zátka může být opatřena otvorem se závitěm pro zabudování odkalovacího nebo odvodňovacího kohoutu.

Velikost filtru	Odkalovací kohout	Odvodňovací kohout
3/8" a 1/2"	1/4"	1/4"
3/4"	1/2"	3/8"
1"	1/2"	1/2"
1.1/4" a 1.1/2"	1"	3/4"
2"	1.1/4"	3/4"

Oblast použití



■ Výrobek **nesmí být** použit v tmavě vyznačené oblasti.

Návrhové podmínky pro těleso filtru ANSI 600

PMA Maximální dovolený přetlak při teplotě 37.7°C 82.7 bar

TMA Maximální dovolená teplota při přetlaku 46.2 bar 398.8°C

Minimální dovolená teplota -29°C

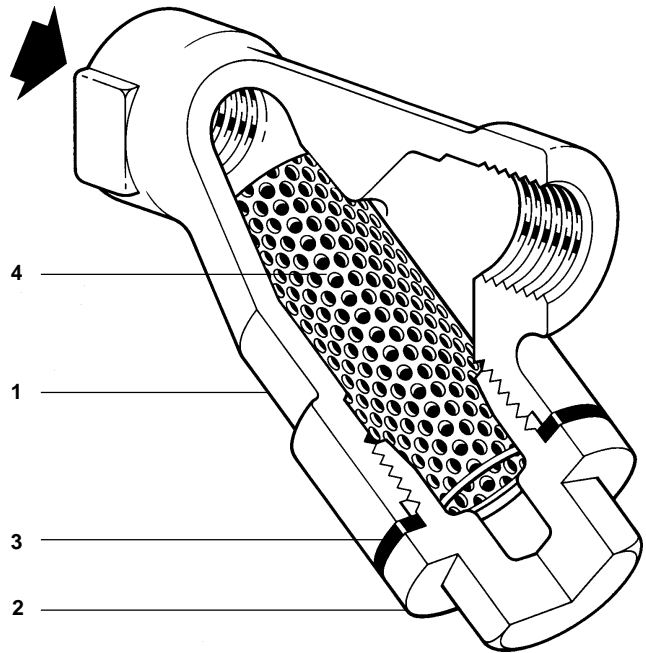
PMO Maximální provozní přetlak při teplotě 37.7°C 82.7 bar

TMO Maximální provozní teplota při přetlaku 46.2 bar 398.8°C

Minimální provozní teplota -29°C

Poznámka: Pro nižší teploty je nutná konzultace s techniky Spirax.

Navrženo pro hydraulický test za studena max. přetlakem 125 bar



Materiály

Pol.Část	Materiál
1 Těleso	Typ 16 Austenitická nerezová ocel ASTM A351 Gr. CF8M (316)
	Typ 16L Austenitická nerezová ocel ASTM A351 Gr. CF3M (316L)
2 Zátka	Typ 16 Austenitická nerezová ocel ASTM A351 Gr. CF8M (316)
	Typ 16L Austenitická nerezová ocel ASTM A351 Gr. CF3M (316L)
3 Těsnění zátky	Zesílený grafit
4 Síto filtru	Austenitická nerezová ocel 316L

K_V hodnoty

Velikost	1/4"	3/8"	1/2"	3/4"	1"	1.1/4"	2"
Perforace 0.8, 1.6 a 3 mm	1	2.6	3.6	11	15.5	26	68
Mesh 40 a 100	1	2.6	3.6	11	15.5	26	68
Mesh 200	1	2.6	2.6	9	13.0	21	55

Přepočít: $C_V(\text{UK}) = K_V \times 0.963$ $C_V(\text{US}) = K_V \times 1.156$

Rozměry/hmotnosti (přibližné) v mm a kg

Velikost	A	B	C	D	Filtrační plocha cm ²	Hmot.
3/8"	69	55	87	26	25	0.32
1/2"	76	55	87	32	25	0.38
3/4"	88	65	110	38	42	0.51
1"	106	78	125	46	71	0.87
1.1/4"	133	103	155	56	135	1.56
1.1/2"	146	115	190	62	161	2.10
2"	172	140	230	76	251	3.46

Náhradní díly

Dodávané náhradní díly jsou nakresleny plnou čarou. Části kreslené přerušovanou čarou nejsou dodávány jako náhradní díly.

Dodávané náhradní díly

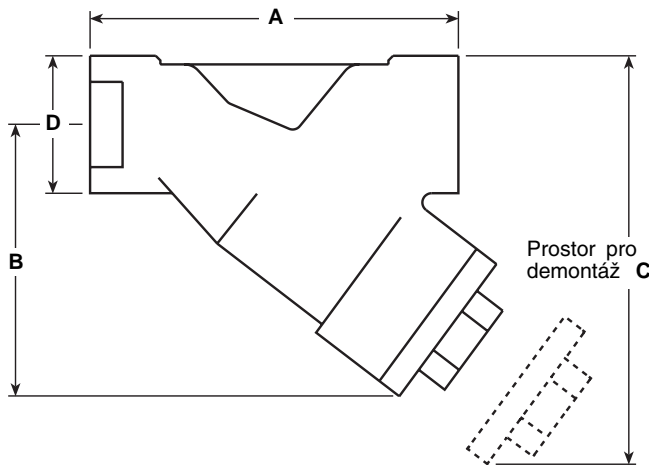
Síto filtru (uveďte materiál, velikost otvorů a DN filtru)	4
Těsnění zátky (sada 3 kusů)	3

Jak objednávat

Při objednávání vždy používejte označení uvedená v části Dodávané náhradní díly (ND). Uveďte velikost a typ filtru a požadovanou velikost otvorů nebo ok.

Příklad: — Síto filtru, nerezová ocel, otvory 1.6 mm, pro 3/4" SPIRAX SARCO filtr typ 16.

Pozn.: Při zpětné montáži zátky filtru aplikujte vhodný mazací prostředek na závity a důkladně se přesvědčte, že nejsou namazány styčná čela a těsnění zátky.



Montáž, údržba a bezpečnostní opatření

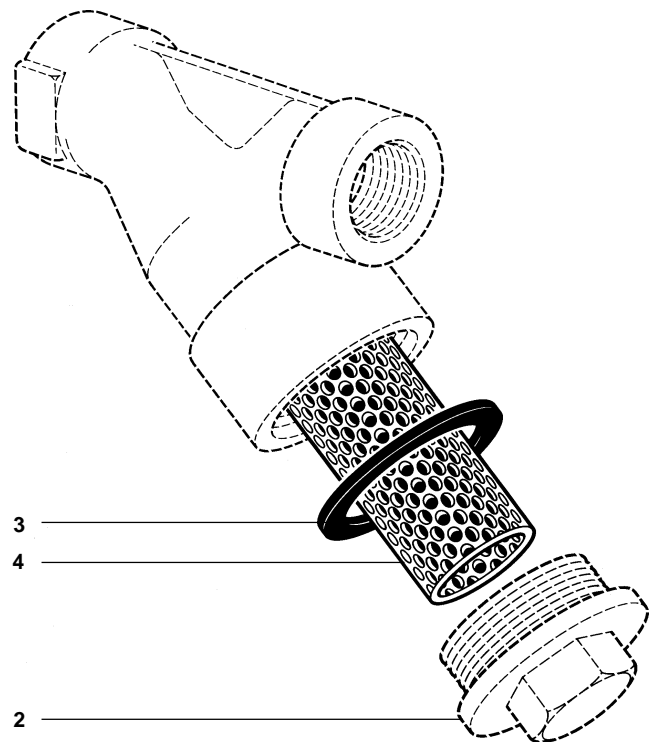
Kompletní informace naleznete v Návodu pro montáž a údržbu (IM-S60-17) dodávaným s výrobkem.

Pozor:



Těsnění zátky filtru obsahuje tenký podpůrný nerezový kroužek, který může způsobit zranění při neopatrné montáži.

Likvidace výrobku

Výrobek je recyklovatelný. S likvidací výrobku nejsou spojeny žádné ekologické nebezpečí, pokud je správně prováděna.



Doporučené utahovací momenty

Položka	Velikost	 nebo  mm	N m
2	3/8" a 1/2"	22 A/F	45 - 50
	3/4"	27 A/F	60 - 66
	1"	27 A/F	100 - 110
	1.1/4"	46 A/F	240 - 260
	1.1/2"	46 A/F	260 - 280
	2"	60 A/F	310 - 340