



Cert. No. LRQ 0963008

ISO 9001

spirax sarco

TI-P170-01
MI vydání 4

F50C - izolační ventil

Popis

Izolační ventil F50C je jehlový ventil určený především pro primární izolaci impulsních trubek parních nebo jiných průtokoměrů.

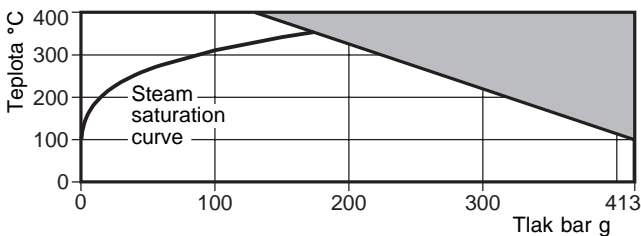
Velikost a připojení

½" ,NPT závit

Mezní pracovní podmínky

Maximální pracovní tlak	413 bar g (6 000 psi g)
Maximální pracovní teplota	400°C (752°F)

Oblast použití



Zakázaná oblast použití.

Provedení

Č.	Část	Materiál
1	Tělo	Uhlíková ocel pozinkovaná
2	Těsnění	Grafit (není znázorněno na obr.)

Hodnoty Kv

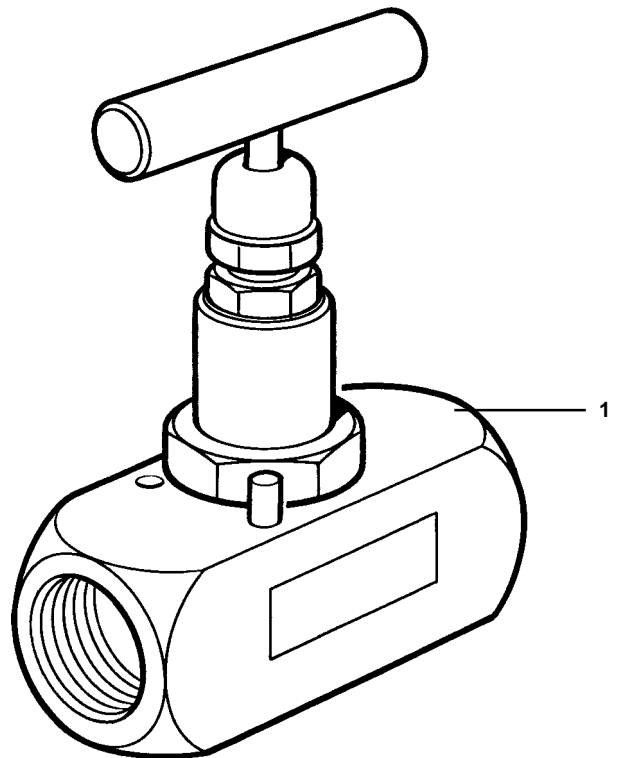
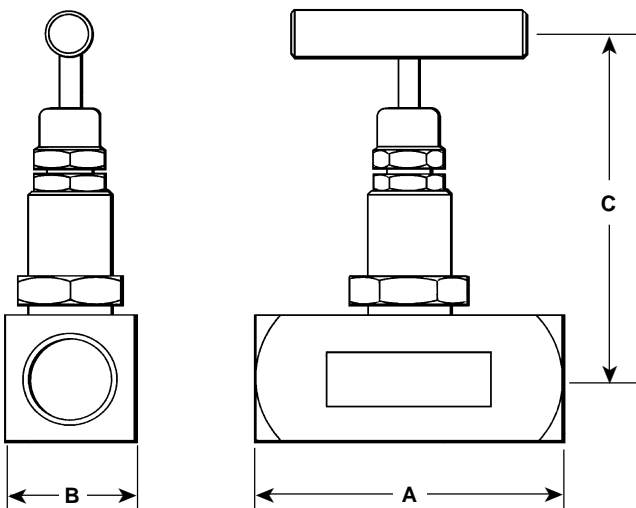
0.474

Převod: C_v (UK) = $K_v \times 0.963$ C_v (US) = $K_v \times 1.156$

Rozměry / hmotnost (přibližné) v mm a v kg

A	B	C	Připojení	Hmotnost
66	28	76*	½" NPT	0.5

*Při otevřeném ventilu



Instalace

Upozornění

Tento katalogový list neobsahuje dostatečné informace pro bezpečnou instalaci ventilu. Tyto informace jsou uvedeny v Předpisu instalace a údržby.

Poloha ventilu při instalaci může být libovolná. Směr toku musí souhlasit s šipkou na těle ventilu.

Při instalaci ventilu na impulsních trubkách u průtokoměru se dává přednost instalaci ventilu v ose průtokoměru před instalací pod průtokoměrem, neboť ventil je takto v páře.

Bezpečnost

Upozornění

Zařízení podléhá bezpečnostním předpisům dle užití aplikace.

Způsob objednávky

Příklad: Izolační ventil F50C .