



## EL2270 snímač teploty EL2271 převodník teploty s volitelnou teploměrnou jímkou Food+

### Popis

#### EL2270

Typ EL2270 je platinový odporový snímač teploty Pt100 pro všeobecné průmyslové použití. Snímacím prvkem je měřicí odpor RTD s třívodičovým připojením splňující požadavky normy EN 60751: Class A v celém teplotním rozsahu -100 °C až +450 °C. Tento snímač lze připojit přímo k jakémukoli indikátoru teploty nebo regulátoru, který má třívodičový vstup Pt100.

K dispozici je také jedno- nebo dvuelementová verze s rychlou odezvou (pouze se zásuvnou délkou 40 mm) pro aplikace, jako je například regulace deskových výměníků tepla.

Na vyžádání lze dodat také miniaturní verzi EL2270 s integrovanou teploměrnou jímkou, s vnějším kuželovým závitem 1/4" BSP a délkou hrotu sondy 39 mm pro rozsah procesních teplot -50 °C do +205 °C.

#### EL2271

Typ EL2271 je kombinovaná sestava snímače Pt100 a převodníku. Snímacím prvkem je také RTD s třívodičovým připojením splňující požadavky normy EN 60751: Class A.

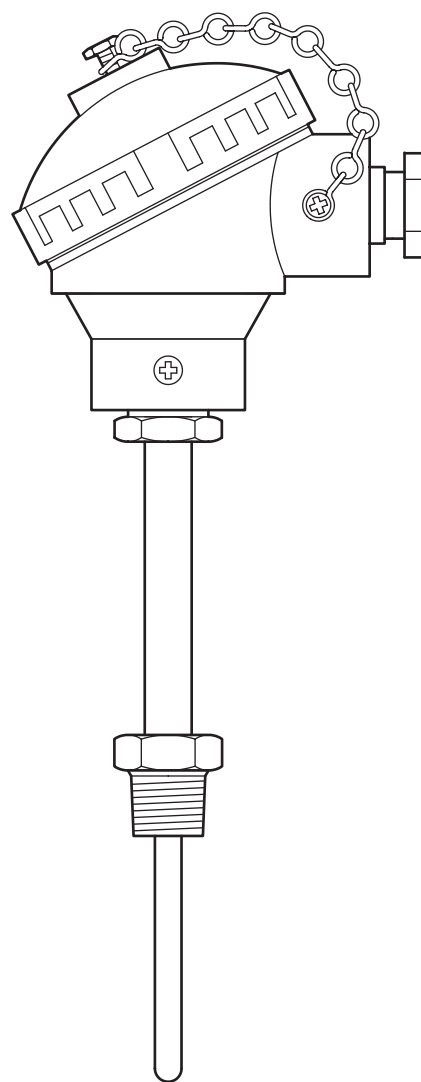
Výstupem převodníku je dvou vodičová pasivní smyčka 4-20 mA s různými kontrolními funkcemi.

Na skladě výrobce obvykle bývá k dispozici široká škála standardních teplotních rozsahů a délek sond. Další informace viz strana 2.

Výstup 4 - 20 mA lze připojit přímo k jakémukoli indikátoru teploty, regulátoru nebo počítači v systému měření průtoku, který má vstup 4 - 20 mA.

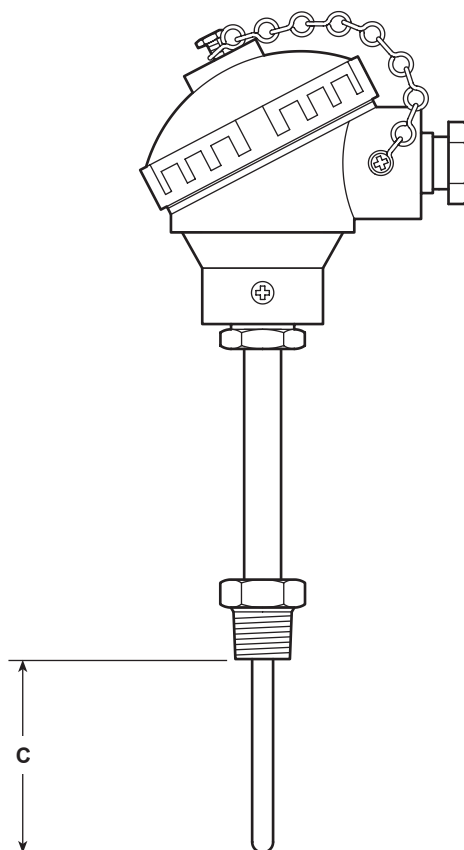
Převodníky EL2271 lze objednat včetně certifikátu kalibrace ve 3 bodech.

**Poznámka:** Teploměrná jímka se obvykle používá pro oddělení snímače teploty EL2270 nebo EL2271 od procesního média. Také umožňuje výměnu snímače za provozu. Použití teploměrné jímkou ve verzi Food+ je povinné v jakémkoli procesu, který je v souladu s předpisy pro styk s potravinami.



EL2270 a EL2271

## EL2270 a EL2271 - volitelné varianty



	Měřicí rozsah procesních teplot	Délka hrotu snímače Rozměr C (mm)	Certifikáty
EL2270	-100 °C až 450 °C	25, 50, 75, 125, 225, 725	Typ 2.2, nespecifický
EL2270 s rychlou odezvou	-100 °C až 450 °C	40	
EL2270 duplexní s rychlou odezvou	-100 °C až 450 °C	40	
EL2270 miniaturní	-50 °C až 205 °C	35	
EL2271	-50 °C až 50 °C	25, 50, 75, 125	Standardně - Typ 2.2, nespecifický  Volitelně: Certifikát kalibrace ve 3 bodech
	0 °C až 100 °C	25, 50, 75, 125	
	0 °C až 150 °C	25, 50, 75, 125	
	100 °C až 250 °C	25, 50, 75, 125	
	-100 °C až 450 °C	75	
	-100 °C až 450 °C	125	

## Teploměrné jímky Food+

### Obecné informace

K dispozici jsou 3 typy jímek.

- Typ A** 1½" ASME BPE pro připojení sanitární svorkou (clampem), dvoudílná svařovaná konstrukce.
- Typ B** ½" NPT závitové připojení, jednodílná konstrukce.
- Typ C** ½" NPT závitové připojení, svařovaná konstrukce z více dílů pro neprůtočné aplikace.

Povrchová úprava všech smáčených částí je Ra < 0.76µm. Miniaturní verze snímače EL2270 nevyžaduje použití teploměrné jímky a není vhodná pro procesy, které jsou v souladu s předpisy pro styk s potravinami.

### Certifikáty

Teploměrné jímky lze za příplatek dodat s inspekčním materiálovým certifikátem 3.1 dle EN 10204.

**Poznámka:** Požadavky na certifikáty/inspekci je třeba uplatnit již v objednávce.

Všechny jímky ve verzi Food+ jsou navrženy, vyráběny a schváleny pro parní a kondenzátní aplikace a jsou v souladu s:

- (EC)1935:2004 Nařízení o materiálech a předmětech určených pro styk s potravinami
- (EC)2023:2006 Nařízení o správné výrobní praxi pro materiály a předměty určené pro styk s potravinami
- (EU)10/2011 Nařízení o materiálech a předmětech z plastů určených pro styk s potravinami
- Předpisy FDA Code of Federal Regulations - title 21 - Food and Drugs

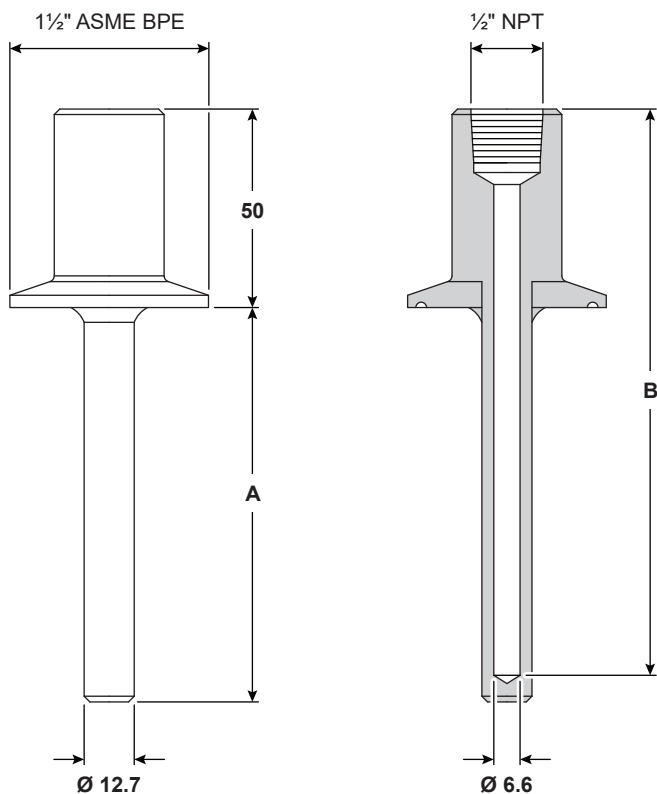
Výrobek ve verzi Food+ je určen k připojení do systému, který může provozovat proces vyhovující požadavkům pro styk s potravinami. Seznam materiálů, které by mohly přijít přímo nebo nepřímo do styku s potravinami, naleznete v prohlášení o shodě dodaném s tímto výrobkem.

### Materiál

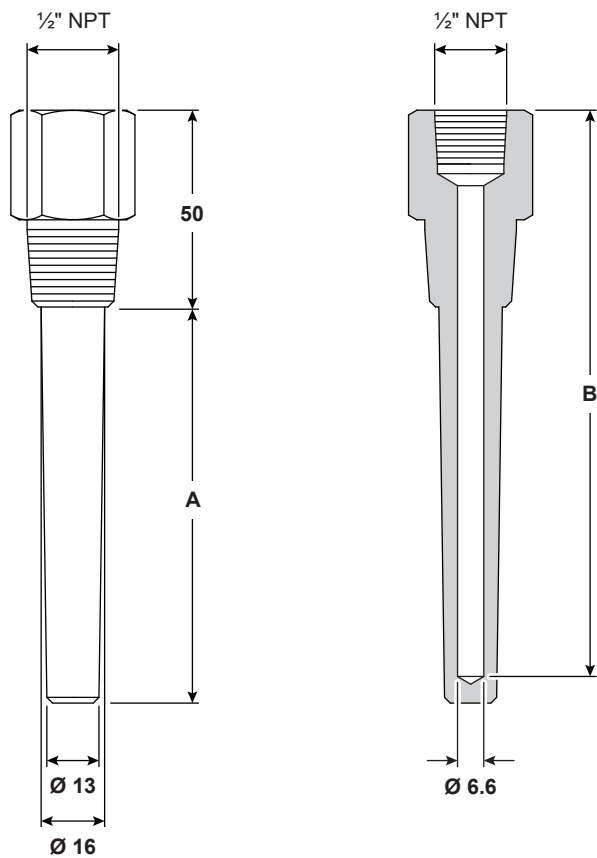
- Typ A a Typ B** 316 / 316L
- Typ C** 316 Ti (1.4571)

## Varianty teploměrných jímek

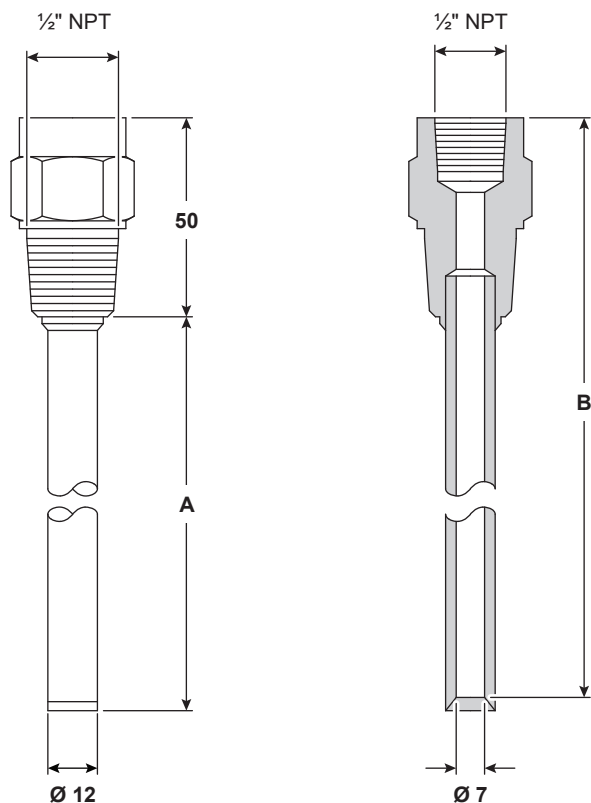
Typ A



Typ B



Typ C



Teploměrné jímky se dimenzují podle délky sondy, viz následující tabulka.

	Zásuvná délka Rozměr A (mm)	Hloubka jímky Rozměr B (mm)	Pro použití s délkou sondy Rozměr C (mm)	Hmotnost (kg)	Tlaková třída	Maximální dovolený tlak	Maximální dovolená teplota
<b>Typ A</b> Jímka pro připojení sanitární svorkou (clampem)	25	68.5	50	0.27	ASME BPE Table DT-2-1	13.79 bar g	204 °C
	50	93.5	75	0.29			
	100	143.5	125	0.325			
	200	243.5	225	0.4			
<b>Typ B</b> Závitová jednodílná jímka	25	68.5	50	0.2	PN40	40 bar g	450 °C
	50	93.5	75	0.225			
	100	143.5	125	0.27			
<b>*Typ C</b> Závitová jímka z více dílů	200	243.5	225	0.28	PN40	40 bar g	450 °C
	700	743.5	725	0.57			

\* Jímky Typ C z více dílů jsou určeny pouze pro neprůtočné aplikace.

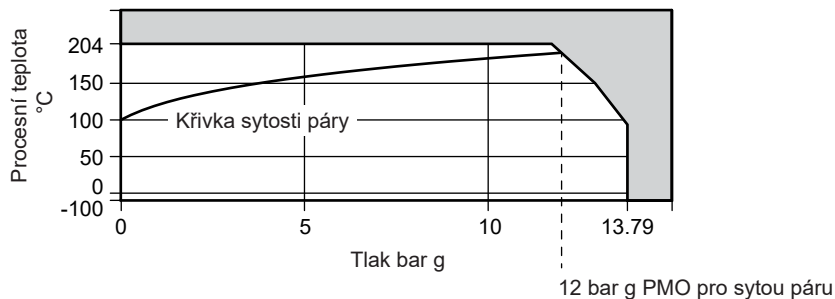
**Poznámka:** Miniaturní verze snímače EL2270 nevyžaduje použití teploměrné jímky a není vhodná pro procesy, které jsou v souladu s předpisy pro styk s potravinami.

## Tlaková a teplotní omezení

Teplotní sondy lze ve spojení s přídruženými jímkami použít v aplikacích, kde se tlak a teplota pohybují v následujících mezích. U aplikací se vzduchem a párou musí být rychlost proudění nižší než 45 m/s (32 m/s pro jímky vyrobené z více dílů).

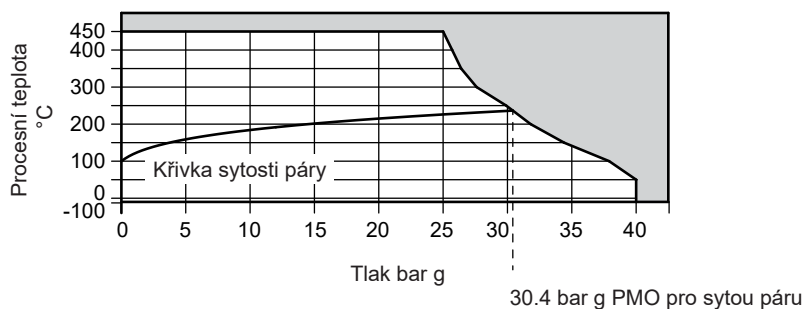
Pro kapaliny je doporučena rychlosti maximálně 5 m/s. Teploměrné jímky Typ C jsou určeny pouze pro neprůtočné aplikace.

### Jímka Typ A pro připojení sanitární svorkou (clampem)



Výrobek **nesmí** být použit v této oblasti.

### Jímky Typ B a Typ C



Výrobek **nesmí** být použit v této oblasti.

## Mechanická data

Produktová řada		EL2270	EL2271
Materiál krytu		Hliník (s epoxidovým povlakem)	
Materiál sondy		Nerez ocel 316	
Materiály svorkovnice/převodníku	Jednoelementová verze	Keramika 45%Al <sub>2</sub> O <sub>3</sub>	Plast PBT, zesílený skelným vláknem
	Dvouelementová verze	Plast PBT, zesílený skelným vláknem	
Procesní připojení	Standardní	½" NPT	½" NPT
	Miniaturní	¼" R (BSPT)	
Absolutní procesní teplota	Standardní	-100 °C až +450 °C (viz poznámky 1 a 2)	
	Miniaturní	-50 °C až +205 °C (viz poznámky 1 a 2)	-
Hmotnost (max.)	Standardní	0.6 kg (v závislosti na délce)	0.6 kg (přibližná)
	Miniaturní	0.255 kg (přibližná)	-

### Poznámka:

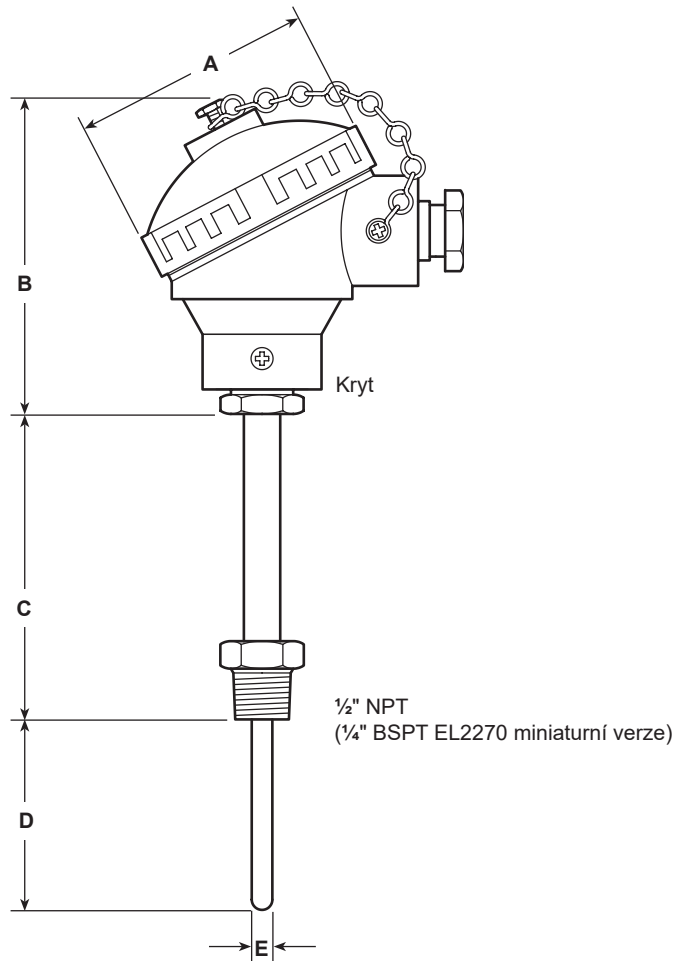
1. Upozornění: Riziko poškození výrobku při překročení horní nebo dolní meze absolutní procesní teploty.
2. Viz též kapitoly Jímky a Tlaková a teplotní omezení

## Elektrická data

Produktová řada		EL2270	EL2271
Výstup		Pt100 dle EN 60751: Class A	Dvou vodičová pasivní smyčka 4 - 20 mA
Výstup při poruše snímače		-	< 3.6 mA (typicky 3.5 mA)
Rozpětí nízké až vysoké úrovně výstupu		-	3.8 mA až 20.5 mA
Napájení (parametr UB)		-	8 až 35 Vdc
Maximální odpor smyčky (parametr RA)		-	$\leq (UB - 8 V) / 0.0215 A$ RA v $\Omega$ a UB ve V.
			744 $\Omega$ při 24 Vdc
			1023 $\Omega$ při 30 Vdc
Měřicí proud Pt100		0.1...1mA	-
Prostup pro elektrické připojení	Standardní	M20 x 1.5 mm s kabelovou průchodkou	M20 x 1.5 mm s kabelovou průchodkou
	Miniaturní	M16 x 1.5 mm s kabelovou průchodkou	

## Rozměry (přibližné) v mm

Produktová řada	EL2270 a EL2271		
	Standardní EL2270 a EL2271	Miniaturní EL2270	S rychlou odezvou a duplexní s rychlou odezvou EL2270
A	82	58	82
B	94	70	94
C	25, 50, 75, 125, 225, 725	35	40
D	110	61	110
E	6	4.5	4.5



EL2270 a EL2271