

spirax sarco

DRV7 a DRV7G

Přímočinné redukční ventily s tělesem z tvárné litiny

Popis

DRV7 je přímočinný redukční ventil s tělesem z tvárné litiny a s těsnícím vlnovcem. **Standardní verze** má membránu z EPDM a je vhodná pro páru, vodu a vzduch. K dispozici je také verze s membránou z nitrilové pryže (označení 'N') pro oleje.

Tam, kde je vyžadováno zcela těsné uzavření při nulovém odběru, je možno použít verzi s kuželkou s vložkou z nitrilové pryže (označení 'G', teplotní omezení 90 °C). Pro tyto aplikace se doporučuje, aby poměr tlaků před a za ventilem byl maximálně 10:1.

Poznámka: Pro ochranu membrány pohonu před teplotami vyššími než 125 °C musí být do impulsního potrubí (snímajícího tlak za ventilem) vřazena oddělovací nádobka WS4 naplněná vodou. Viz katalogový list TI-S12-03 a návod IM-S12-04.

Dodávané typy:

DRV7 a **DRV7G** pro 6 rozsahů tlaku za ventilem (označení 1 až 6 za B).

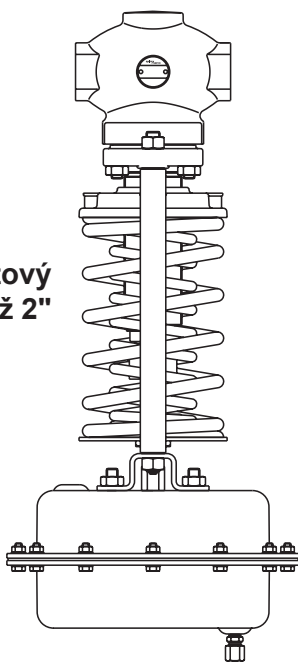
Rozsahy tlaků za ventilem:

Rozsah	Typ ventilu	Typ pohonu	Barva pružiny	Rozsah tlaků (bar)	PN pohonu
1	DRV7(G)B1(N)	1 nebo 1N	Žlutá	*0.1-0.6	2,5
2	DRV7(G)B2(N)	2 nebo 2N	Žlutá	**0.2-1.2	2,5
3	DRV7(G)B3(N)	3 nebo 3N	Modrá	0.8-2.5	6,0
4	DRV7(G)B4(N)	4 nebo 4N	Modrá	2.0-5.0	16,0
5	DRV7(G)B5(N)	5 nebo 5N	Modrá	4.5-10.0	25,0
6	DRV7(G)B6(N)	5 nebo 5N	Červená	8.0-20.0	25,0

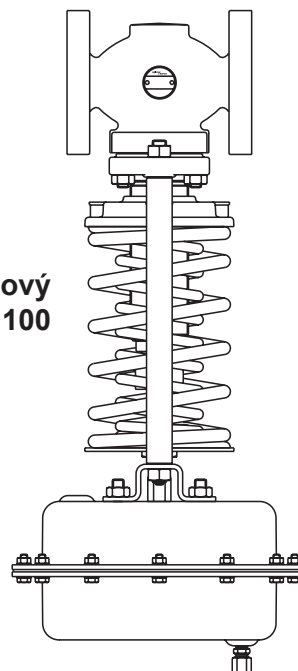
* DN32 až DN50 rozsah 0.15 - 0.6, DN65 až DN100 rozsah 0.3 - 0.6

** DN65 až DN100 rozsah 0.4 - 1.2

Závitový
1/2" až 2"



Přírubový
DN15 až DN100



Velikosti a připojení

½", ¾", 1", 1¼", 1½" a 2"

Závit BSP (BS 21 válcový), NPT na zvláštní objednávku.

DN15, DN20, DN25, DN32, DN40, DN50, DN65, DN80 a DN100.

Standardní příruby: EN 1092 PN16 a PN25

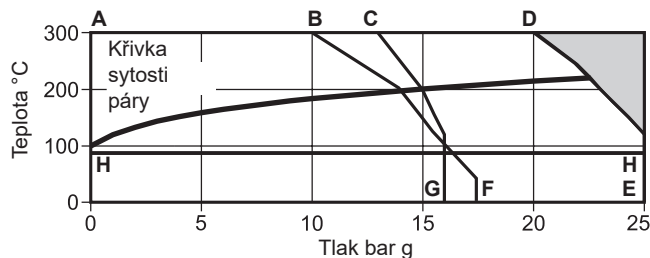
Ventily na zvláštní objednávku s přírubami dle norem: ASME 150 a JIS

Hodnoty K_{vs}

Velikost DN	15	20	25	32	40	50	65	80	100
K_{vs}	3.4	6,5	11.4	16,4	24	40	58	92	145

Poznámka: Hodnota K_{vs} představuje plnou kapacitu ventilu a je třeba s ní počítat při dimenzování případného pojistného ventilu.

Oblast použití



Výrobek **nesmí** být použit v této oblasti.

A-D-E Závitový a přírubový EN 1092 PN25.

A-C-G Přírubový EN 1092 PN16.

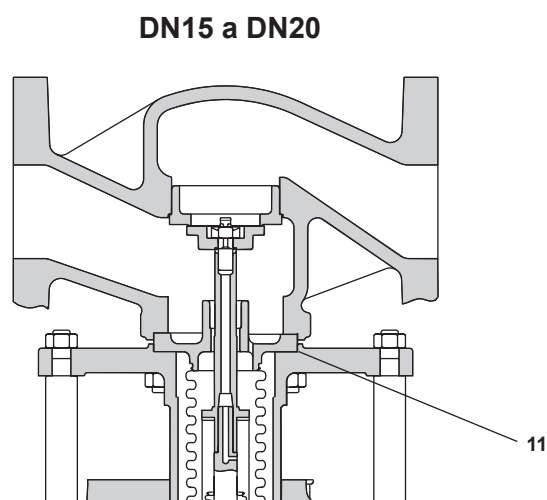
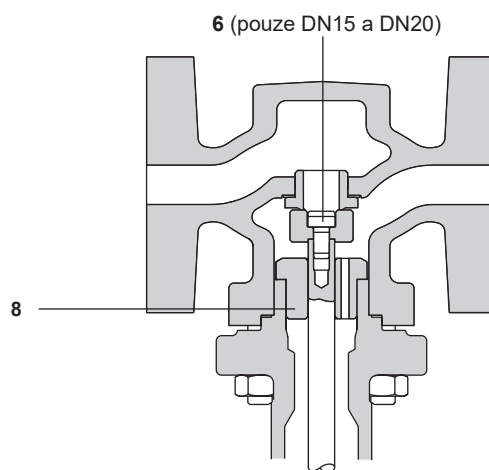
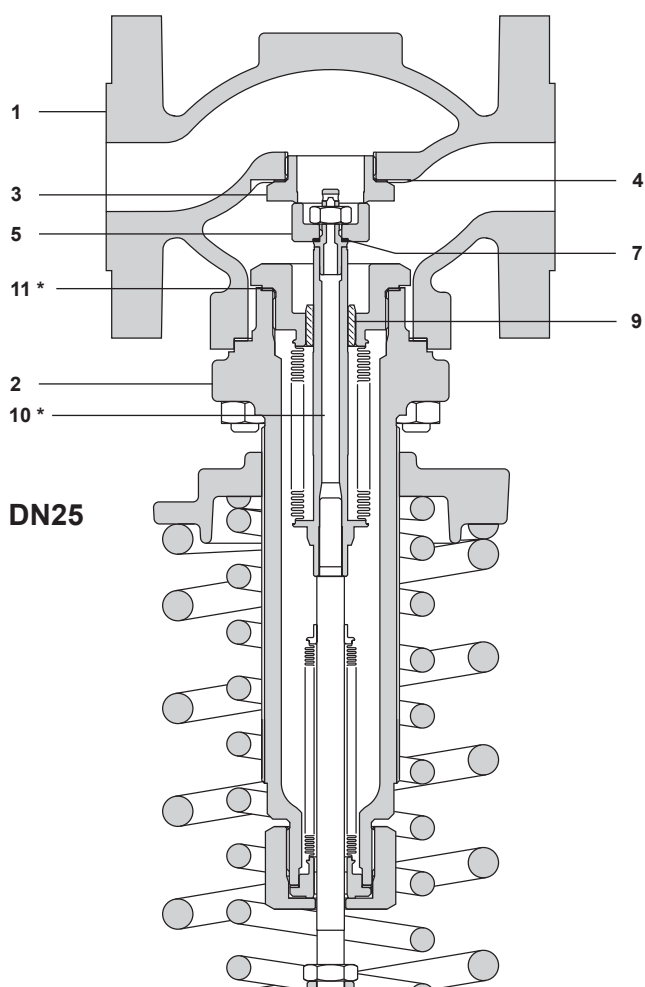
A-B-F Přírubový ASME 150.

H-H DRV7G je omezen maximální teplotou 90 °C.

Návrhové podmínky pro těleso		PN25
Maximální návrhový tlak		25 bar g @ 100 °C
Maximální návrhová teplota	DRV7	300 °C @ 17,5 bar g
	DRV7G	90 °C @ 25 bar g
Minimální návrhová teplota		0 °C
Maximální provozní teplota	DRV7	300 °C @ 17,5 bar g
	DRV7G	90 °C @ 25 bar g
Minimální provozní teplota		0 °C
Poznámka: pro nižší provozní teploty kontaktujte Spirax Sarco.		
Maximální diferenční tlak	DN15- DN50	25 bar
	DN65- DN100	20 bar
Navrženo pro hydraulický test za studena tlakem max::		38 bar g
Poznámka: S namontovanými vnitřními částmi nesmí zkušební tlak přesáhnout:		25 bar g

Materiály

Pol.	Část		Materiál	
1	Těleso	DN15 až DN50	Tvárná litina	DIN 1693 GGG 40.3
		DN65 až DN100	Tvárná litina	ENG JS 400-18-LT
2	Víko		Tvárná litina	DIN 1693 GGG 40.3
3	Sedlo ventilu		Nerez ocel	BS 970 431 S29
		DN15	Nerez ocel	
		DN20 a DN25	Nízkouhliková ocel	
4	Těsnění sedla ventilu	DN32 až DN50	Zesílený grafit	
		DRV7	Nerez ocel	BS 970 431 S29
		DRV7G (pro těsné uzavření)	Nerez ocel/Nitrile	BS 970 431 S29
6	Šroub kuželky ventilu	DN15 a DN20	Nerez ocel	BS 6105 A2
7	Ucpávka kuželky ventilu		Arlon 1555	
8	Pouzdro	DN15 a DN20	Nerez ocel	BS 970 431 S29
9	Pouzdro (součást položky 10)	DN25 až DN100	Nerez ocel	BS 970 431 S29
10	Sestava vyrovnávacího vlnovce	DN25 až DN100	Nerez ocel	AISI 316 (L)
11	Těsnění vyrovnávacího vlnovce	DN25 až DN100	Zesílený grafit	

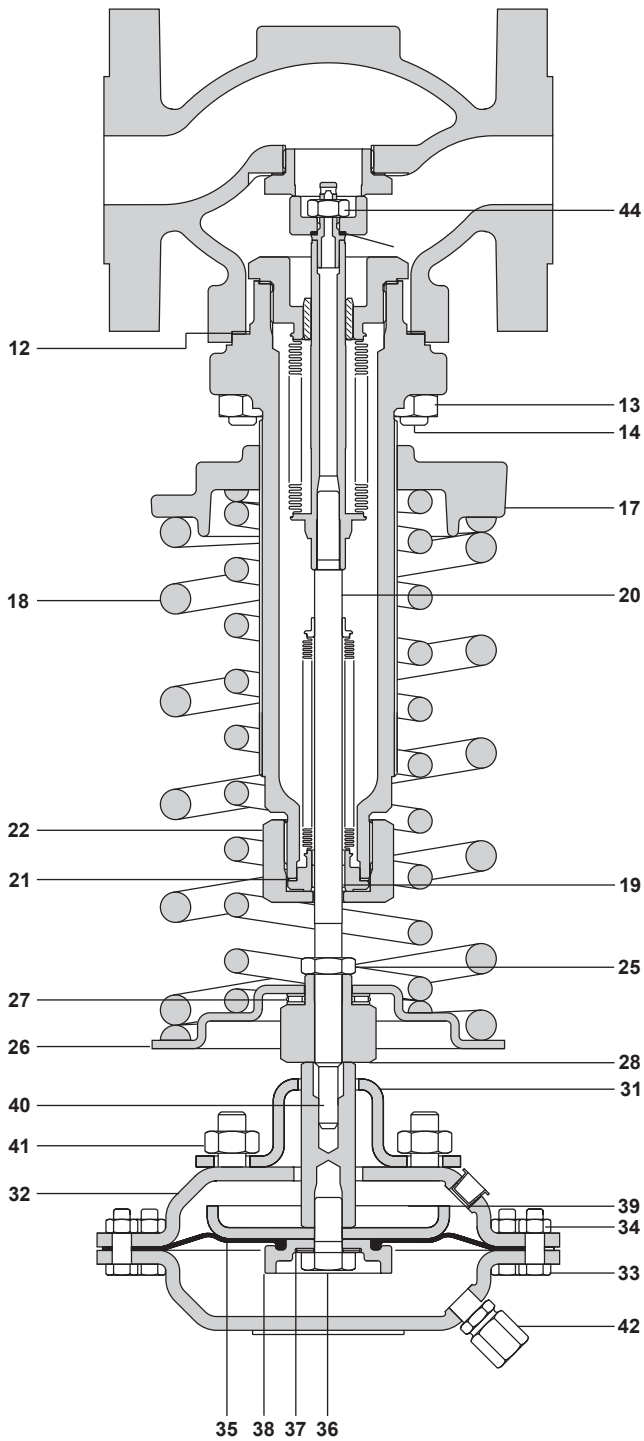


* Poznámka: Položky 10 a 11 jsou pouze pro velikosti DN25 až DN100

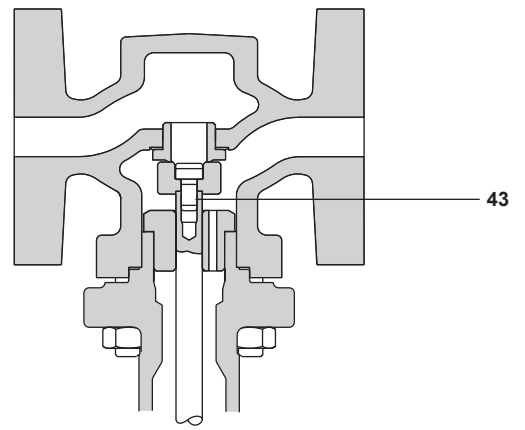
Materiály - pokračování na další straně

Materiály

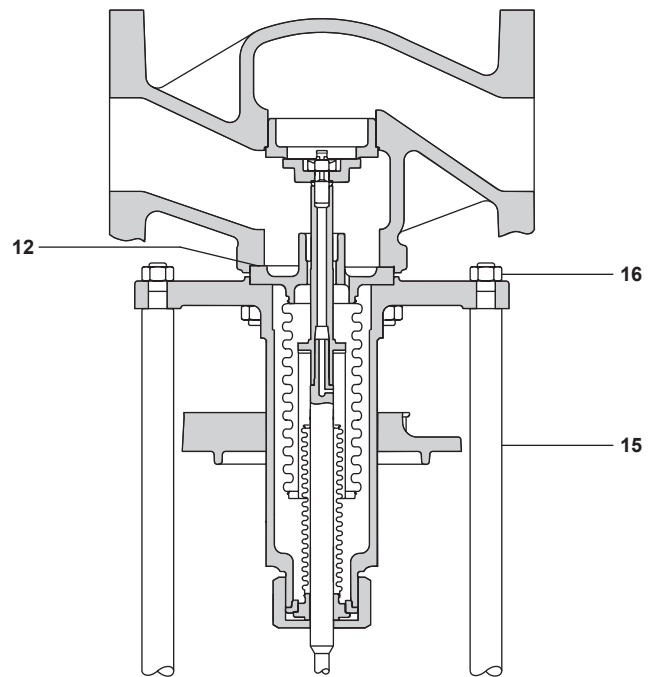
Pol.	Část	Materiál		
12	Těsnění víka	Zesílený grafit		
13	Matice víka	Ocel	DIN 267 Pt13 Gr. 8	
14	Svorníky víka	DN15 až DN40	M10	
		DN50 a DN65	M12	
		DN80 a DN100	M16	
15	Sloupky	Pozinkovaná ocel	BS 970 230 M07	
16	Matice sloupků	Pozinkovaná ocel	BS 3693 Gr. 8	
17	Kolo pro nastavení pružiny	Pozinkovaná šedá litina	DIN 1691 GG25	
18	Pružina	Chromovanadová ocel		
19	Pouzdro (součást položky 20)	Kompozit PTFE/ocel		
20	Sestava těsnícího vlnovce	Nerez ocel	AISI 316(L)	
21	Těsnění těsnícího vlnovce	DN15 a DN20	Nerez ocel	
		DN25 až DN100	Zesílený grafit	
22	Převlečná matice	DN25 až DN100	Pozinkovaná ocel	BS 970 230 M07
25	Zajišťovací matice	DN32 až DN50	Pozinkovaná ocel	BS 970 230 M07
		DN15 až DN25, DN65 až DN100	Pozinkovaná ocel	BS 3692 Gr. 8
26	Opěrka pružiny	Pozinkovaná ocel	BS 1449 Pt1 HR14	
27	Jehlové ložisko	Ocel		
28	Nastavovací matice	Pozinkovaná ocel	BS 970 230 M07	
29	Opěrka ložiska	DN32 až DN50	Pozinkovaná ocel	BS 1449 Pt1 HR14
30	Pojistný kroužek	DN32 až DN50	Pozinkovaná ocel	
31	Třmen	DN25 až DN50	Pozinkovaná ocel	BS 1449 Pt1 HR14
32	Těleso pohonu	Typ 1(N) až 4(N)	Ocel	DIN 1514 St W24
		Typ 5(N)	Ocel	BS EN 10025 S355 J2G3
33	Šrouby tělesa pohonu	Typ 1(N) a 2(N)	Pozinkovaná ocel	BS 3692 Gr. 5,6
		Typ 3(N), 4(N) a 5(N)	Pozinkovaná ocel	BS 3692 Gr. 8,8
34	Matice tělesa pohonu	Typ 1(N) a 2(N)	Pozinkovaná ocel	BS 3692 Gr. 5
		Typ 3(N), 4(N) a 5(N)	Pozinkovaná ocel	BS 3692 Gr. 8
35	Membrána	EPDM zesílený tkaninou		
	Membrána 'N'	Nitril zesílený tkaninou		
36	Šroub se šestihrannou hlavou	Nerez ocel	BS 6105 A2	
37	Těsnící podložka	Fíbr		
38	Držák membrány	Nerez ocel	ASTM A351 CF8M	
39	Píst	Pozinkovaná ocel	BS 1449 Pt1 HR14	
40	Vřeteno	Pozinkovaná ocel	BS 970 230 M07	
41	Upevňovací matice pohonu	Pozinkovaná ocel	BS 3692 Gr. 8	
42	Kompresní šroubení	Pozinkovaná ocel		
43	Závitová vložka	DN15 a DN20	Nerez ocel	DTD 734
44	Samosvorná matice	DN25 až DN100	Nerez ocel	BS 6105 A2



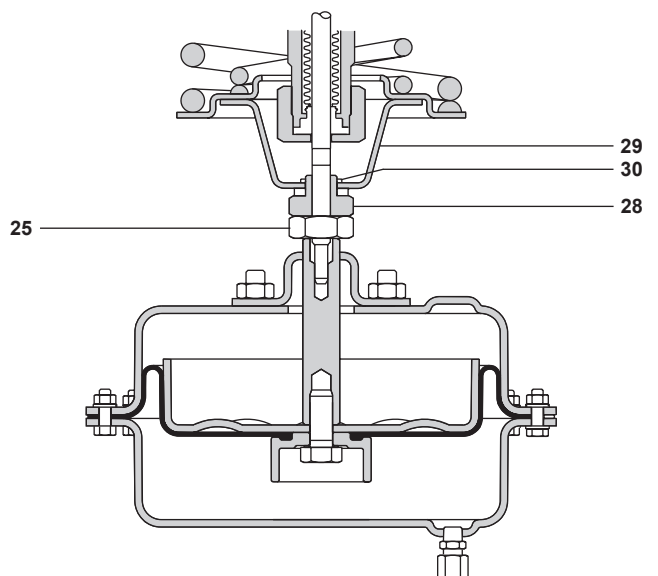
DN25



DN15 a DN20



DN65 až DN100



DN32 až DN50

Náhradní díly pro ventily DN15 a DN20 (1/2" a 3/4")

Dodávané náhradní díly pro DN15 a DN20 viz níže. Žádné další části nejsou dodávány jako náhradní díly.

Uvedené položky jsou pro následující typy ventilů a pohonů:

Ventily	DRV7	S nerez kuželkou
	DRV7G	S kuželkou Nitril pro těsné uzavření
Pohony	Typy 1 až 5	Membrána EPDM
	Typy 1N až 5N	Membrána Nitril

Dodávané náhradní díly

Kompresní šroubení		A
Sada ND membrány	Membrána a těsnící fibrová podložka.	B, C
Jehlové ložisko		D
Sada ND těsnícího vlnovce	Sestava těsnícího vlnovce, těsnění těsnícího vlnovce a těsnění víka.	E, F, G
Nastavovací pružina		I
Sada ND sedla a kuželky	Sedlo, těsnění sedla, kuželka, těsnění víka a ucpávka kuželky.	J, K, L, G, H
Sada těsnění	Těsnění těsnícího vlnovce, těsnění víka a těsnění sedla.	F, G, K

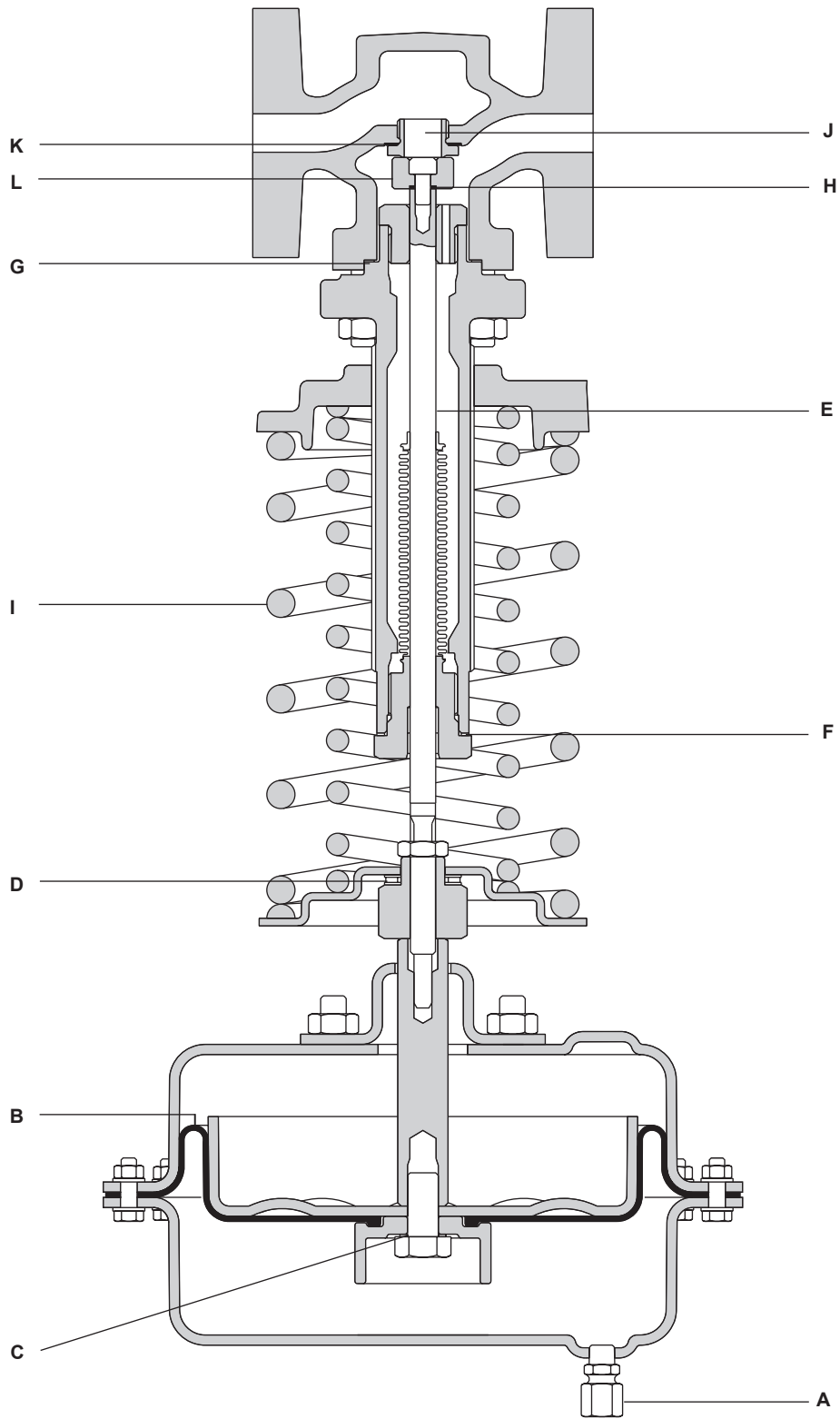
Jak objednávat náhradní díly

Při objednávání používejte označení uvedená v odstavci Dodávané náhradní díly. Uvedte velikost a typ ventilu.

Příklad: 1 - Sada těsnění pro redukční ventil Spirax Sarco DRV7B1 DN15.

Montáž náhradních dílů

Kompletní informace naleznete v návodu k montáži a údržbě ventilu dodávaným s náhradními díly.



DN15 a DN20

Náhradní díly pro ventily DN25 až DN100

Dodávané náhradní díly pro DN25 až DN100 viz níže. Žádné další části nejsou dodávány jako náhradní díly.

Uvedené položky jsou pro následující typy ventilů a pohonů:

Ventily	DRV7	S nerez kuželkou
	DRV7G	S kuželkou Nitril pro těsné uzavření
Pohony	Typy 1 až 5	Membrána EPDM
	Typy 1N až 5N	Membrána Nitril

Dodávané náhradní díly

Kompresní šroubení	A
Sada ND membrány - Membrána a těsnící fibrová podložka.	B, C
Jehlové ložisko	D
Sada ND těsnícího vlnovce Sestava těsnícího vlnovce a těsnění těsnícího vlnovce.	E, F
Nastavovací pružina	I
Sada ND sedla a kuželky DN25 až DN50 (1" až 2") Sedlo, těsnění sedla, kuželka, samosvorná matice, ucpávka kuželky a těsnění víka.	J, K, L, W, H, G
Sada ND kuželky DN65 až DN100 Kuželka, samosvorná matice, ucpávka kuželky, těsnění víka a těsnění vyrovnávacího vlnovce.	L, W, H, G, M
Sada ND vyrovnávacího vlnovce DN25 až DN50 Sestava vyrovnávacího vlnovce, těsnění vyrovnávacího vlnovce, těsnění víka, ucpávka kuželky, samosvorná matice a těsnění těsnícího vlnovce.	N, M, G, H, W, F
Sada ND vyrovnávacího vlnovce DN65 až DN100 Sestava vyrovnávacího vlnovce, těsnění vyrovnávacího vlnovce, těsnění víka, samosvorná matice a ucpávka kuželky.	N, M, G, W, H
Sada těsnění DN25 až DN50 (1" až 2") Těsnění těsnícího vlnovce, těsnění víka, těsnění sedla a těsnění vyrovnávacího vlnovce.	F, G, K, M
Sada těsnění DN65 až DN100 Těsnění těsnícího vlnovce, těsnění víka a těsnění vyrovnávacího vlnovce.	F, G, M

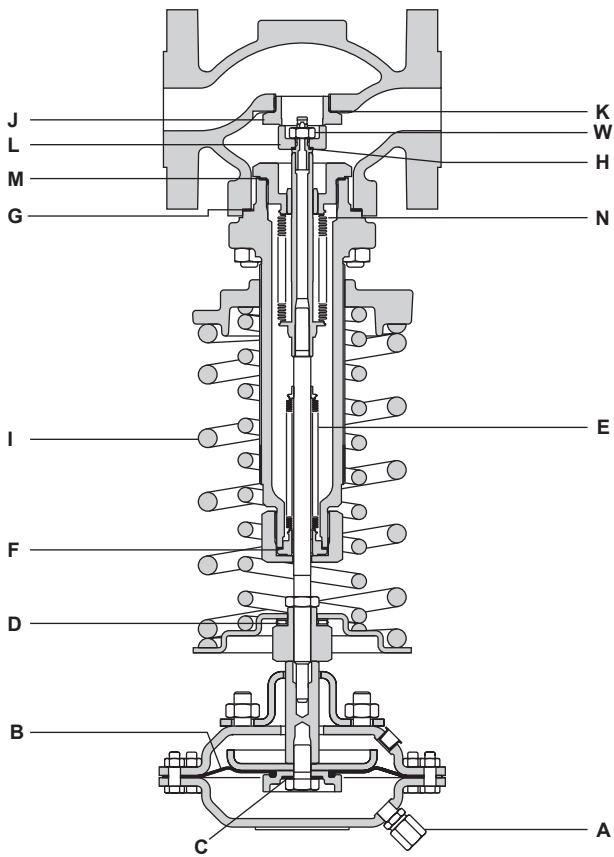
Jak objednávat náhradní díly

Při objednávání použijte označení uvedená v odstavci Dodávané náhradní díly. Uveďte velikost a typ ventilu.

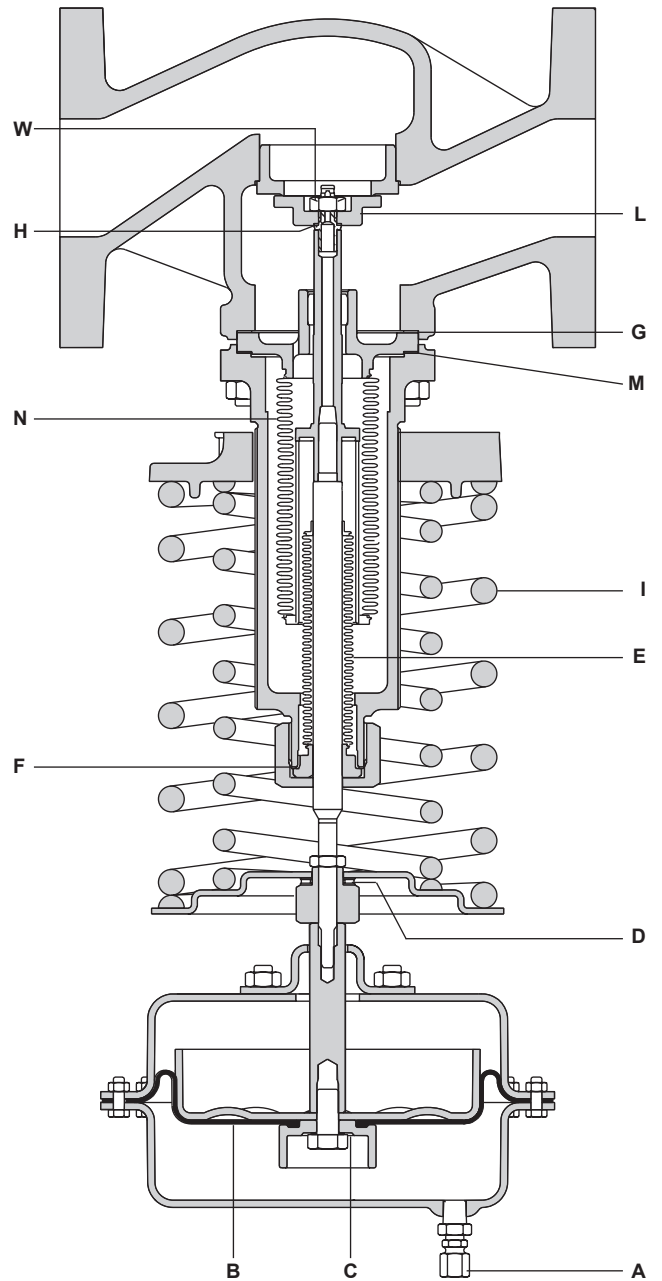
Příklad: 1 - Sada těsnění pro redukční ventil Spirax Sarco DRV7B1 DN25.

Montáž náhradních dílů

Kompletní informace naleznete v návodu k montáži a údržbě ventilu dodávaným s náhradními díly.



DN25 až DN50

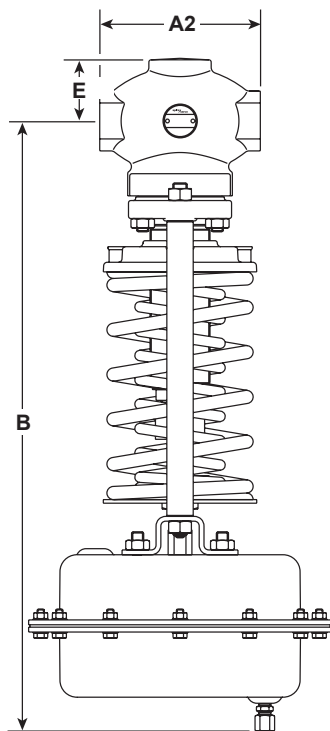


DN65 až DN100

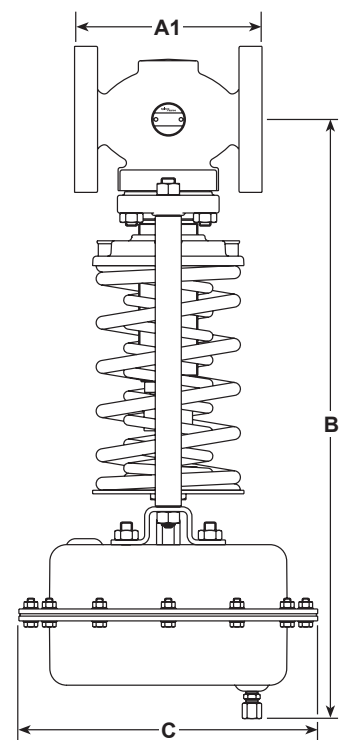
Rozměry (přibližné) v mm

Velikost	Přírubový		Závitový BSP/NPT		Typ pohonu									
	EN 1092 PN25	ASME 150	A2	E	1		2		3		4		5 + 6	
	A1	A1			B	C	B	C	B	C	B	C	B	C
DN15	130	127	88	38	537	305	511	250	426	208	426	168	411	143
DN20	150	143	102	38	537	305	511	250	426	208	426	168	411	143
DN25	160	153	134	51	546	305	520	250	435	208	435	168	420	143
DN32	180	176	144	51	608	305	582	250	497	208	497	168	482	143
DN40	200	198	150	62	608	305	582	250	497	208	497	168	482	143
DN50	230	229	180	71	611	305	585	250	500	208	500	168	485	143
DN65	290	295	-	-	633	305	607	250	522	208	522	168	507	143
DN80	310	314	-	-	639	305	613	250	528	208	528	168	513	143
DN100	350	350	-	-	744	305	718	250	633	208	633	168	618	143

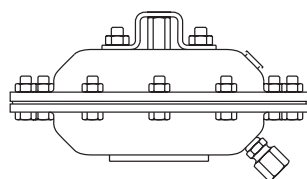
DRV
se závitovým připojením a
pohonem 1/1N nebo 2/2N



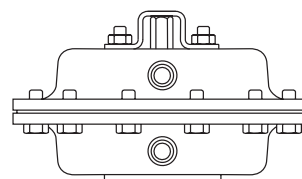
DRV
s přírubovým připojením a
pohonem 1/1N nebo 2/2N



Pohony 3/3N a 4/4N



Pohon 5/5N



Hmotnost ventilu (kg)

Velikost ventilu	DN15	DN20	DN25	DN32	DN40	DN50	DN65	DN80	DN100
Se žlutou pružinou	10,8	11,8	14	18,8	20,4	23,0	31,7	38,2	53,9
Hmotnost S modrou pružinou	10,8	11,8	14	18,8	20,4	23,0	31,7	38,2	53,9
S červenou pružinou	11,8	12,8	15	20,2	21,8	24,4	33,5	40,0	56,5
Odečet hmotnosti pro ventil se závitovým připojením	-1,7	-2,2	-2,2	-3,6	-3,9	-5,5	-	-	-

Hmotnost pohonu (kg)

Typ pohonu	1 nebo 1N	2 nebo 2N	3 nebo 3N	4 nebo 4N	5 nebo 5N	Poznámka: Celková hmotnost kompletní sestavy ventilu je součtem hmotností ventilu a pohonu.
Hmotnost	12,3	6,5	3,9	2,5	2,6	

Bezpečnostní informace, montáž a údržba

Kompletní informace naleznete v Návodu k montáži a údržbě (IM-S12-04) dodávaným s výrobkem.

Základní montážní doporučení

Upozornění - Pro ochranu membrány pohonu před teplotami vyššími než 125 °C musí být do impulsního potrubí (snímajícího tlak za ventilem) vřazena oddělovací nádobka WS4 naplněná vodou. Viz katalogový list TI-S12-03 a návod IM-S12-04.

Ventil se montuje do horizontálního potrubí s osou pružiny vertikálně, s nastavovací pružinou a pohonem dole a se šipkou na tělese ve směru průtoku. Při teplotách za ventilem pod 125 °C může být ventil alternativně montován s nastavovací pružinou a pohonem nad ventilem.

Jak objednávat

Příklad: 1 ks přímočinný redukční ventil Spirax Sarco DRV7B3 DN40 PN25.

Poznámka: Je-li požadována membrána z nitrilové pryže, pak je třeba k označení ventilu připojit písmeno 'N', např. DRV7B3N.