



Cert. No. LRQ 0963008

ISO 9001

spirax sarco

TI-P155-02
ST Vydání 2

DF1 Difuzor

Popis

Difuzor SPIRAX SARCO, typ DF1 je kompaktní jednotka, která se montuje na výstup z odvaděčů kondenzátu, jež mají volný výstup do atmosféry. Difuzor snižuje výstupní rychlost kondenzátu a tím omezuje vznikající hluk a snižuje případnou erozi. Difuzor může být připojen ke každému odvaděči kondenzátu, především za termický tlakově vyvážený, zvonový a termodynamický odvaděč kondenzátu.

Omezující podmínky

Vhodné pro použití s odvaděči do PN63.

Velikosti a připojení

1/2" a 3/4" závitové připojení se závitem BSP (BS 21 parallel) nebo NPT (pouze vstup do difuzoru).

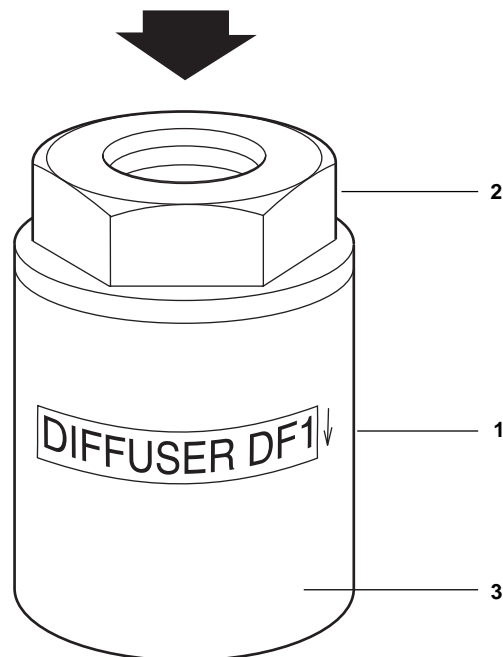
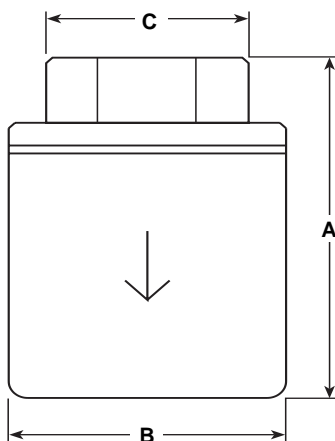
1/2" a 3/4" přivařovací připojení (koutový svar S/W) (pouze vstup do difuzoru).

Materiály

Pol.	Část	Materiál	
1	Tělo	Nerez ocel	ASTM A 240 Gr. 304
2	Závitové připojení	Nerez ocel	ASTM A 351 CF 8
	Přivařovací připojení	Nerez ocel	ASTM A 276 Gr. 304
3	Vnitřní části	Nerez ocel	ASTM A 580 Gr. 304

Rozměry/hmotnosti (přibližné) v mm a kg

Velikost	A	B	C	Hmotnost
1/2"	59	40	27	0.23
3/4"	60	40	32	0.23



Montáž

Difuzor se montuje na výstup z odvaděče kondenzátu tak, aby výstup z difuzoru směřoval k zemi na bezpečné místo.

Jak objednávat

Příklad: 1 Difuzor SPIRAX SARCO, typ DF1, závitové připojení 1/2" (závit BSP)