



TI-P184-08-CS
CMGT Vydání 8

Spirax SafeBloc™

DBB3

Dvojitý uzavírací ventil s vlnovcovou ucpávkou

Popis

Spirax SafeBloc™ je dvojitý uzavírací ventil s vlnovcovou ucpávkou mající stejnou stavební délku jako jednoduchý uzavírací ventil. Byl navržen pro použití jako přímý dvojitý uzavírací ventil v parních, plynových, kapalinových, kondenzátních a vodních systémech.

Dodávané typy

DBB3 s ocelovým tělesem a víkem a přírubami PN40 nebo ANSI 300.


Těsnost uzavření v sedle

Vyhovuje EN 12266-1 třída A.

Možnosti připojení vypouštěcího ventilu

Výrobek je vybaven **připojovacím místem pro vypouštěcí ventil** za účelem odtlakování potrubí za druhým ventilem v případě, že je uzavřen první ventil. Toto připojovací místo může být přírubové DN15, závitové 1/2" BSP nebo NPT nebo přivařovací 1/2" s/w. Požadovaný typ připojení musí být uveden v objednávce.

Normy

Výrobek odpovídá požadavkům evropské směrnice pro tlaková zařízení PED a předpisům UK Pressure Equipment (Safety) Regulations a v požadovaných případech je označen .

Certifikáty

Výrobek lze dodat s inspekčním certifikátem 3.1 dle EN 10204.

Poznámka: Požadavky na certifikáty/inspekci je třeba uplatnit již v objednávce.

Velikost a připojení

DN15, DN20, DN25, DN40, DN50, DN65, DN80 a DN100.

Příruby EN 1092 PN40 nebo ANSI B 16.5 Class 300.

Stavební délky odpovídají BS EN 558:2008.

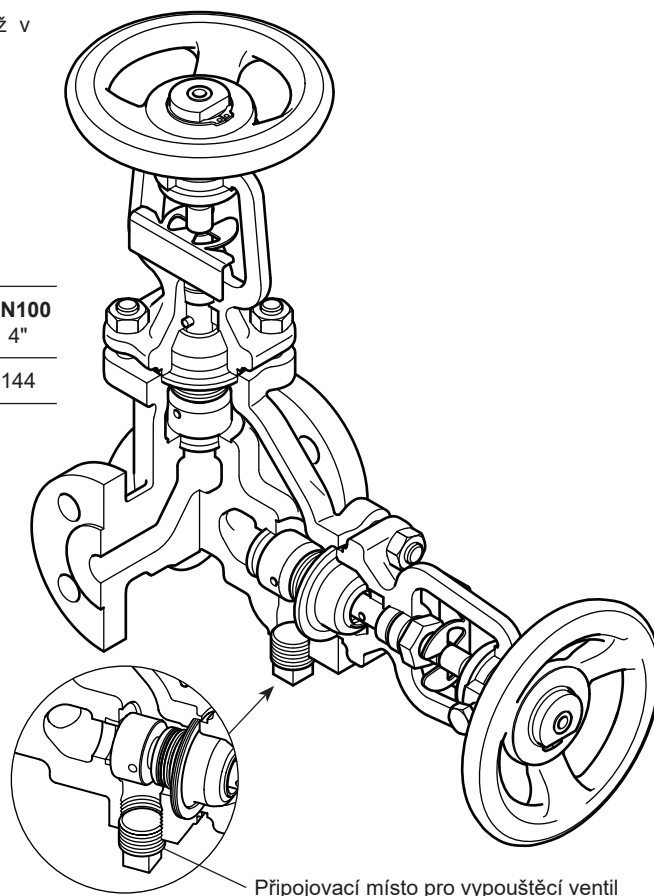
Hodnoty Kv

Velikost	DN15	DN20	DN25	DN40	DN50	DN65	DN80	DN100
	1/2"	3/4"	1"	1 1/2"	2"	2 1/2"	3"	4"
Kv	4	4.5	8	22	32	70	123	144

Přepočet:

Cv (UK) = Kv x 0.963

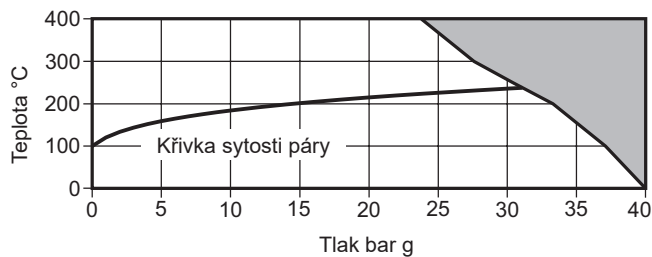
Cv (US) = Kv x 1.156



Připojovací místo pro vypouštěcí ventil

Tlaková a teplotní omezení (ISO 6552)

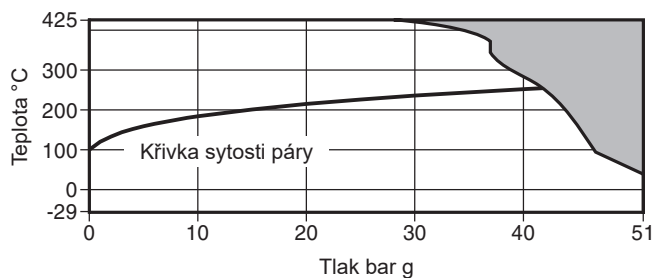
PN40



Výrobek **nesmí** být použit v této oblasti

Návrhové podmínky pro těleso	PN40
PMA Maximální dovolený tlak	40 bar g @ 0 °C
TMA Maximální dovolená teplota	400 °C @ 24 bar g
Minimální dovolená teplota	-10 °C
PMO Maximální provozní tlak syté páry	30.4 bar g
TMO Maximální provozní teplota	400 °C @ 24 bar g
Minimální provozní teplota (Poznámka: Pro nižší provozní teploty kontaktujte Spirax Sarco)	-10 °C
Navrženo pro hydraulický test za studena tlakem max.:	60 bar g

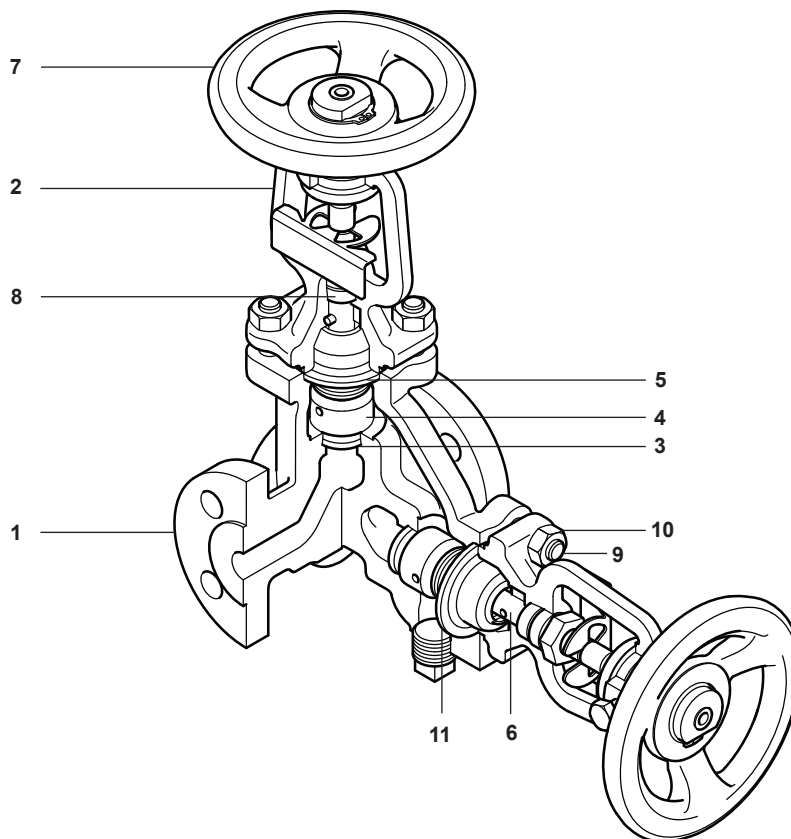
ANSI 300



Výrobek **nesmí** být použit v této oblasti

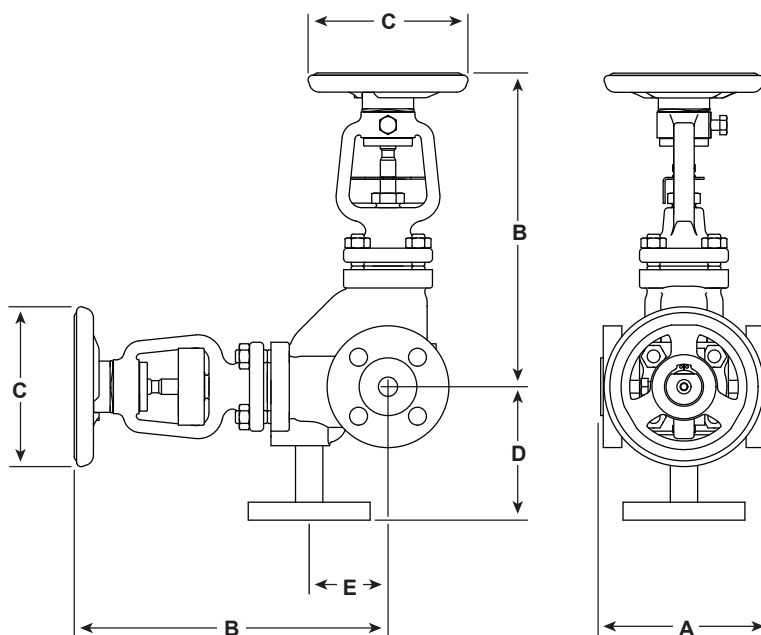
Návrhové podmínky pro těleso	ANSI 300
PMA Maximální dovolený tlak	51 bar g @ 37.7 °C
TMA Maximální dovolená teplota	425 °C @ 28 bar g
Minimální dovolená teplota	-29 °C
PMO Maximální provozní tlak syté páry	41.6 bar g
TMO Maximální provozní teplota	425 °C @ 28 bar g
Minimální provozní teplota (Poznámka: Pro nižší provozní teploty kontaktujte Spirax Sarco)	-29 °C
Navrženo pro hydraulický test za studena tlakem max.:	77 bar g

Materiály



Pol.	Část	Materiál		
1	Těleso	Ocelolitina	DN (ANSI)	EN 10213-2 GP240GH ASTM A 216 WCB
2	Víka	DN15 až DN80	DIN (ANSI)	DIN 17243 C22.8 ASTM A 105 N
		DN100	DIN (ANSI)	EN 10213-2 GP240 GH ASTM A 216 WCB
3	Sedla	Nerez ocel		AISI 420
4	Kuželky	Nerez ocel		DIN17440 X30 Cr13
5	Vlnovce	Nerez ocel		DIN17440 X6CrNiTi 1810
6	Vřetena	Nerez ocel		AISI 420
7	Ruční ovládací kola			BS 1449 CR4
8	Ucpávky vřeten	Grafit		
9	Svorníky vík	Ocel	DIN	EN 17240 24 Cr Mo 5
			(ANSI)	ASTM A 193 B7
10	Matice vík	Ocel	DIN	DIN 17240 Ck 35
			(ANSI)	ASTM A 192 2 H
11	Těsnění tělesa / víka	Grafit zesílený nerezovou vložkou		

Rozměry/hmotnosti (přibližné) v mm a kg



Velikost	A		B	C	D	E	Hmotnost
	PN	ANSI 300					
DN15	130	152	251	125	106	61.5	8.3
DN20	150	178	248	125	106	61.5	9.2
DN25	160	203	260	125	107	63.0	10.5
DN40	200	229	295	200	117	73.0	20.8
DN50	230	267	307	200	121	83.5	25.2
DN65	290	292	342	200	129	100.0	37.1
DN80	310	318	375	200	136	118.0	51.4
DN100	350	356	503	315	147	147.5	92.0

Bezpečnostní informace, montáž a údržba

Kompletní informace naleznete v Návodu k montáži a údržbě (IM-P184-09) dodávaným s výrobkem.

Likvidace

Výrobek je plně recyklovatelný. Za předpokladu správného způsobu likvidace nehrozí žádné poškození životního prostředí.

Jak objednávat

Příklad: 1 ks Spirax SafeBloc™ DBB3 dvojitý uzavírací ventil s přírubovým připojením DN25 PN40.

Připojovací místo pro vypouštěcí ventil je požadováno přírubové DN15 PN40.

Poznámka: Případný vypouštěcí ventil je třeba objednat jako samostatnou položku. Například: 1 ks Spirax Sarco BSA3 uzavírací ventil s vlnovcovou ucpávkou přírubový DN15 PN40.

Náhradní díly

Dodávané náhradní díly jsou nakresleny tmavší čarou.
Díly nakreslené světlejší čarou nejsou dodávány jako náhradní díly.

Dodávané náhradní díly

Těsnění tělesa / víka a ucpávka vřetena	8 (2 ks), 11a, 11b
Sestava vřetena a vlnovce	6, 5
Kuželka	4

Poznámka: Těsnění obsahuje tenkou ostrou kovovou výztuhu, proto s ním zacházejte opatrně. Pro kompletní generálku ventilu DBB3 jsou potřeba dvoje náhradní díly.

Jak objednávat náhradní díly

Poznámka: pro pohodlí zákazníka jsou náhradní díly dodávány v sadách, aby bylo zajištěno, že jsou dodány všechny vhodné náhradní díly k provedení konkrétního úkolu údržby. Např. při objednání sestavy vřetena a vlnovce budou obsaženy v dodané sadě díly (8, 11a a 11b) a (6 a 5). Při objednávání vždy použijte popisy uvedené v odstavci Dodávané náhradní díly a uvádějte typ a velikost ventilu.

Příklad specifikace v objednávce: 2 x Těsnění tělesa/víka a ucpávka vřetena pro Spirax SafeBloc™ DBB3 dvojitý uzavírací ventil DN15 PN40.

