



Cert. No. LRQ 0963008

ISO 9001

spirax sarco

TI-P148-02
ST Vydání 5

CA44 a CA44S

Odvaděč kondenzátu z tlakového vzduchu a technickým plynů DN15 až DN25

Popis

Typ CA44 je plovákový odvaděč kondenzátu z tlakového vzduchu a technických plynů vyrobený z uhlíkové oceli. CA44 je provedení s "měkkou" kuželkou a CA44S je provedení s kuželkou kovovou. Oba typy jsou vybaveny přírubami pro připojení do potrubí ve vodorovné rovině. Víko může být opatřeno otvorem se závitem 1/2" BSP nebo NPT pro napojení vyrovnávacího potrubí. Tělo a víko jsou vyráběny ve slévárně certifikované TÜV.

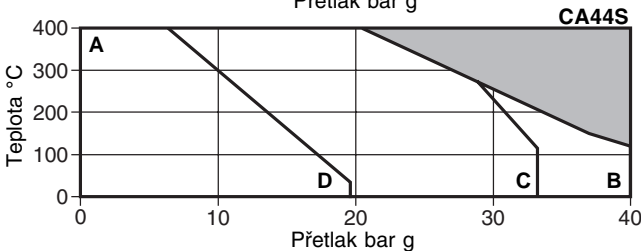
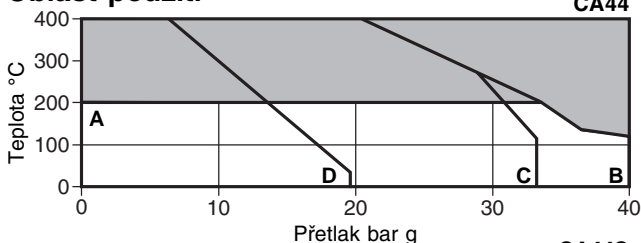
Velikosti a připojení

CA44 DN15 a DN20
Standardní příruby dle BS 4504 PN40 se stavební délkou dle DIN a BS 1560 class ANSI 150, ANSI 300 a JIS/KS 20 s prodlouženou stavební délkou. Na přání jsou dodávány příruby v provedení ANSI 150 a ANSI 300 se závitovými otvory ve stavebních délkách dle DIN. Pro napojení vyrovnávacího potrubí u přířubového provedení PN a JIS/KS je použit závit BSP a u přířubového provedení ANSI závit NPT.

Omezující podmínky

Maximální podmínky pro tělo	PN40
PMA - Maximální dovolený přetlak	40 bar g
TMA - Maximální dovolená teplota	400°C
	PN40 60 bar g
Navrženo pro hydraulický test za studena přetlakem:	ANSI 300 60 bar g
	ANSI 150 30 bar g
	JIS/KS 20 49 bar g

Oblast použití



■ Výrobek nesmí být použit v tmavě vyznačené oblasti.

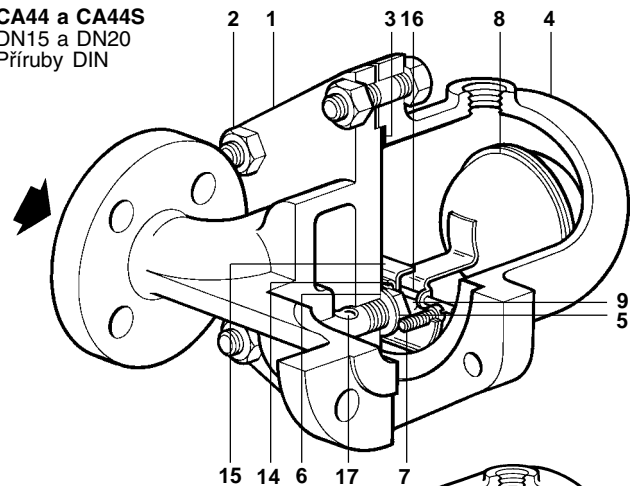
- A - B Přířubový dle BS 4504 PN40 a ANSI 300.
- A - C Přířubový dle JIS/KS 20K.
- A - D Přířubový dle ANSI 150.

ΔPMX - Maximální diferenční tlak

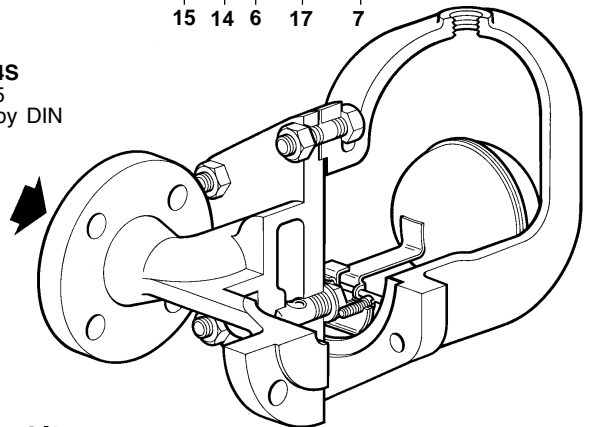
Diferenční tlak v závislosti na specifické hmotnosti kapaliny.

Odvaděč	Specifická hmotnost				
	1.0	0.9	0.8	0.7	0.6
	Maximální diferenční tlak bar				
CA44	32.0	32.0	29.0	20.0	12.0
CA44S-4.5	4.5	4.5	4.5	3.4	2.0
CA44S-10	10.0	9.5	6.8	5.5	3.4
CA44S-14	14.0	14.0	11.0	8.0	5.0
CA44S-21	21.0	19.0	15.0	10.0	6.5
CA44S-32	32.0	30.0	23.0	16.5	10.0

CA44 a CA44S
DN15 a DN20
Příruby DIN



CA44S
DN25
Příruby DIN



Materiály

Pol. Část	Materiál
1 Tělo	Uhlíková ocel DIN 17245 GS-C25N
2 Šrouby víka	Ocel DN 17240 21 Cr Mo V57
Matice víka	Ocel DN 17240 24 Cr Mo5
3 Těsnění víka	Zesílený grafit
4 Víko	Uhlíková ocel DIN 17245 GS-C25N
5 Sedlo ventilu	Nerez ocel BS 970 431 S29
6 Těsnění sedla	Nerez ocel BS 1449 304 S11
7 Šrouby sestavy rámu čepu	Nerez ocel BS 4183 18/8
8 Plovák a páka	Nerez ocel BS 1449 304 S16
9 Kuželka v. CA44	Syntetická pryž Viton
CA44S*	Nerez ocel
14 Podpěra	Nerez ocel BS 1449 304 S16
15 Rám čepu	Nerez ocel BS 1449 304 S16
16 Čep	Nerez ocel
17 Deflektor	Nerez ocel BS 970 431 S29

* Pozn.: Kuželka ventilu CA44S je nerozebíratelně připevněna k páce plováku.

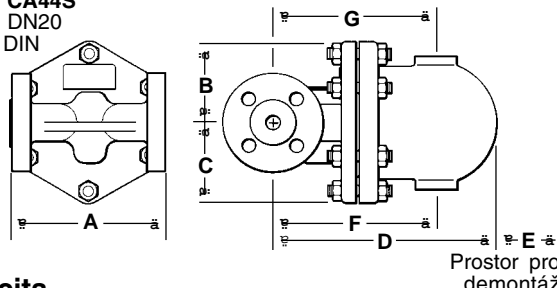
Certifikáty

Výrobek je možné dodat s certifikátem 2.2 nebo 3.1B dle EN10204 (dtto ČSN EN 10204). Požadavek na certifikát je nutno uplatnit již v objednávce.

Rozměry/Hmotnost (přibližné) v mm a kg

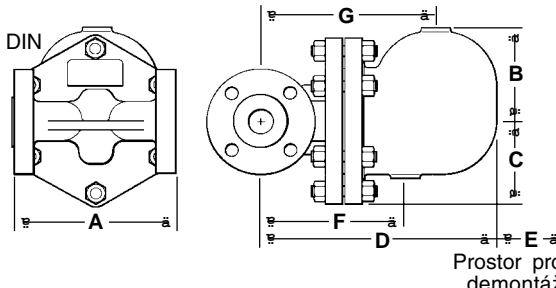
Velikost	PN40		ANSI			ANSI 150/300		B	C	D	E	Hmotnost
	A	F	300	150	JIS/KS 20	150/300	JIS/KS 20					
DN15	150	155	209	203	206	100	100	80	80	215	120	10.8
DN20	150	165	209	205	210	100	100	80	80	225	120	10.8
DN25	160	195	212	208	210	125	145	115	85	282	170	15.0

CA44 a CA44S
DN15 a DN20
Příruba DIN



Prostor pro demontáž

CA44S
DN25
Příruba DIN



Prostor pro demontáž

Kapacita

Více informací naleznete v katalogovém listu TI-P148-18.

Montáž, údržba a bezpečnostní opatření

Kompletní informace naleznete v Návodu pro montáž a údržbu (IM-P148-37) dodávaným s výrobkem.

Montáž:

Odvaděč musí být montován ve vodorovné poloze (pro zajištění volného pohybu plovákového mechanismu vzhůru a dolů ve vertikální rovině) ve směru proudění, jak je vyznačeno na tělese. Odvaděč musí být umístěn pod odvodňovaným místem. Montážní šipka na štítku odvaděče musí směřovat dolů.

Plovákové odvaděče pro tlakový vzduch a technické plyny nemají obtok hlavního ventilu. Protože hlavní ventil odvaděče nemá obtok, je potřeba oddělené vyrovnávací potrubí, které zabrání zablokování odvaděče vzduchem nebo plynem. Ujistěte se, že vyrovnávací potrubí je propojeno s odvodňovacím potrubím před vstupem do odvaděče. **Vyrovnávací potrubí je nezbytné pro správnou činnost plovákového odvaděče.** Pro snadnou údržbu se tedy doporučuje druhý konec vyrovnávacího potrubí připojit pomocí šroubení do odvodňovacího potrubí před vstupem do odvaděče v jeho blízkosti.

Likvidace:

Výrobek je recyklovatelný. Za předpokladu správného způsobu likvidace nehrozí žádné poškození životního prostředí.

Jak objednávat

Příklad: 1 ks Odvaděč kondenzátu z tlakového vzduchu a technických plynů Spirax Sarco CA44S-32 DN25 PN40.

Náhradní díly

Dodávané náhradní díly jsou nakresleny plnou čarou. Části kreslené přerušovanou čarou nejsou dodávány jako náhradní díly.

Dodávané náhradní díly

Kuželka ventilu "měkká" CA44 (sada 3ks)	9
* Sestava hlavního ventilu s plov.	CA44 5, 6, 7, 8, 9, 14, 15, 16
	CA44S 5, 6, 7, 8+9, 14, 15, 16
Sada všech těsnění (sada 3ks)	3, 6

* **Pozn.:** Deflektor je při výrobě zalisován do těla a nelze ho jako náhradní díl objednat.

Jak objednávat náhradní díly

Při objednávání vždy používejte označení uvedená v části Dodávané náhradní díly (ND). Uveďte typ a DN odvaděče.

Příklad: - Sestava hlavního ventilu odvaděče CA44S-32, DN 25 SPIRAX SARCO

Doporučené utahovací momenty

Pol.	nebo mm		N m
2	17	M10 x 60	19 - 21
5	17	M12 x 8	50 - 55
7		M5 x 20	2.5 - 2.8

