



Cert. No. LRQ 9910872

ISO 9001

spirax sarco

TI-P670-02
ST Vydání 2

Bydrain Vypouštěcí ventil (protimrazová ochrana)

Popis

Bydrain je nerezový termostatický ventil navržený k vypouštění studené vody ze systému, kde hrozí zamrznutí. Ventil s pevně nastavenou teplotou sleduje teplotu vody v potrubí, otevírá v okamžiku ochlazení vody na teplotu 2°C a zavírá při dosažení teploty 7°C.

Normy

Výrobek odpovídá požadavkům evropské směrnice pro tlaková zařízení 97/23/EC, zákonu ČR č. 22/1997Sb. v platném znění a příslušnému nařízení vlády ČR v platném znění.

Certifikáty

Výrobek je možné dodat s materiálovým certifikátem 3.1B dle EN10204 (dtto ČSN EN 10204). Požadavek je nutno uplatnit již v objednávce.

Velikosti a připojení

1/2" a 3/4" závitový BSP nebo NPT

Omezující podmínky

Maximální podmínky pro tělo PN50, Class 300 dle ANSI B 16.34

PMA - Maximální dovolený přetlak 41.4 bar g

TMA - Maximální dovolená teplota 450°C

PMO - Maximální provozní přetlak 10 bar g

TMO - Maximální provozní teplota 70°C

Minimální provozní přetlak pro správný funkci 0.1 bar g

DPMX - Pro správnou funkci nesmí protitlak překročit 90% přetlaku před ventilem.

Navrženo pro max. hydraulický test za studena přetlakem 62 bar g

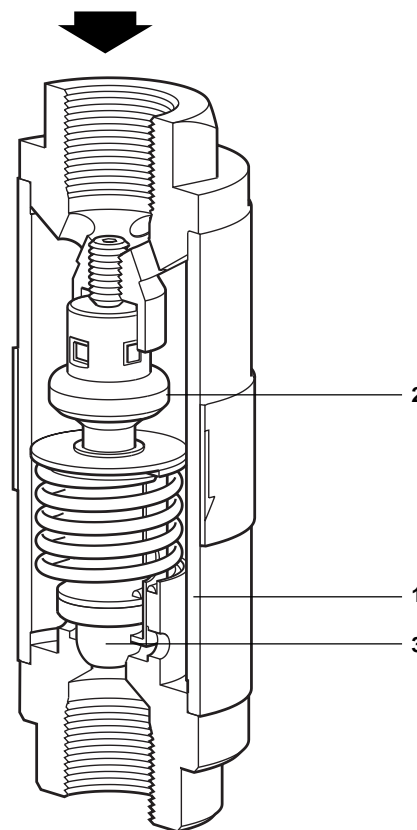
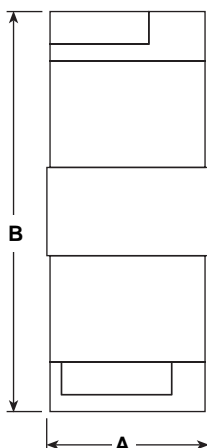
Pozn.: V rozmezí teplot 2 až 7°C je ventil naplno otevřen.

Materiály

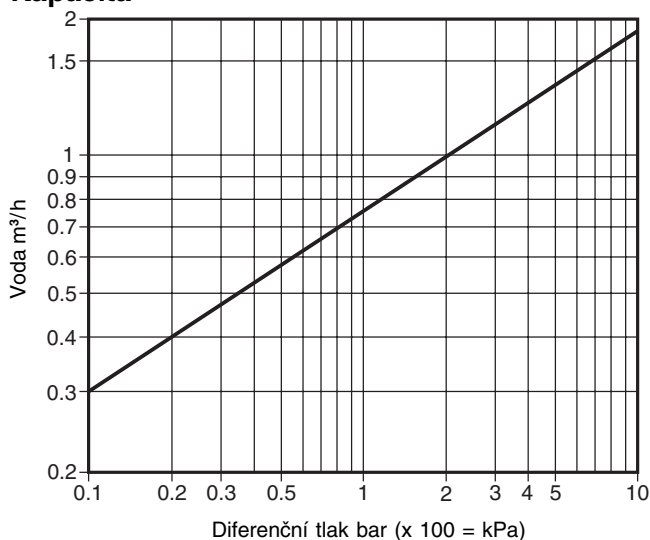
Pol.Část	Materiál	
1 Tělo	Nerez ocel	AISI 316L
2 Termost. člen	Mosaz	
3 Hlava ventilu	PTFE	
	Vnitřní části	Nerez ocel

Rozměry/Hmotnost (přibližné) v mm a kg

Velikost	Připojení	A	B	Hmotnost
1/2"	BSP, NPT	42.4	110	0.65
3/4"	BSP, NPT	42.4	115	0.70



Kapacita



Montáž, údržba a bezpečnostní opatření

Kompletní informace naleznete v Návodu pro montáž a údržbu (IM-P670-01) dodávaným s výrobkem.

Jak objednávat

Příklad: 1 ks Vypouštěcí ventil Spirax Sarco Bydrain 1/2".