



Cert. No. LRQ 0963008

ISO 9001

## BX a BXRA

# Regulační ventily pro přímočinné regulátory teploty

### Popis

Ventily řady BX jsou dvoucestné regulační ventily určené pro přímočinné regulátory teploty SA. Alternativně lze tyto regulační ventily ovládat elektrickými pohony série EL3500.

### Dodávané typy

**BX** normálně otevřený, čtyři velikosti sedla: **BX2, BX3, BX4 a BX6**

**BXRA** normálně uzavřený jednosedlový ventil

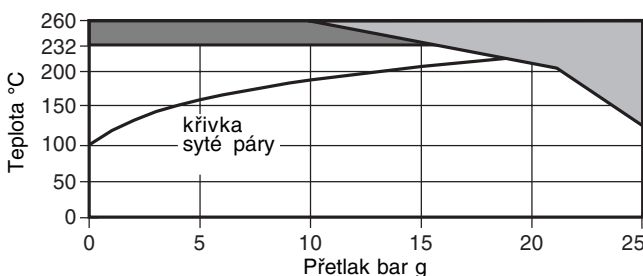
### Rozměry a připojení

½" závit BSP (BS 21 parallel) nebo NPT.

### Technické údaje

Provedení těla ventilu	PN25
Maximální návrhová teplota	nutno instalovat mezikus 260°C bez mezikusu 232°C
Maximální návrhový tlak, zkušební tlak za studena	38 bar

### Omezující podmínky



■ Výrobek nesmí být použit v této oblasti.

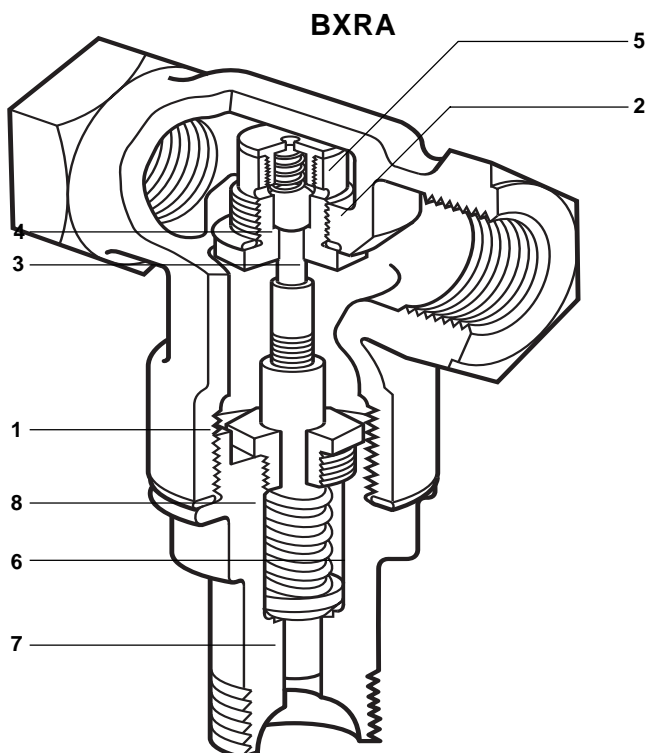
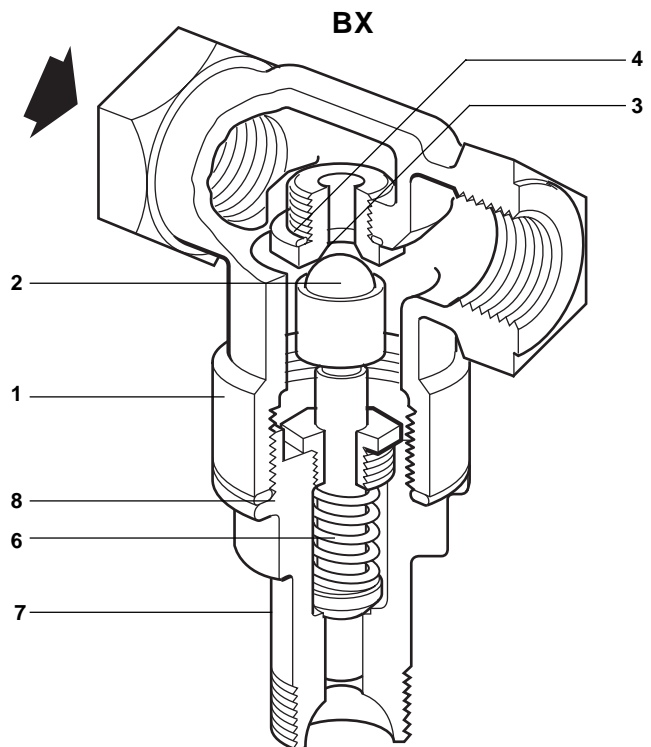
■ Mezi ventil pracující v této oblasti a přímočinný regulátor teploty je nutno použít mezikus pro vysoké teploty.

### DPMX Maximální diferenční tlak (bar)

Rozměr	BX	BXRA
½"	17,2	10,3

### Materiál

Pol. Část	Materiál
1 Tělo	bronz CC491 K nebo CC491 K M
2 Uzavírací člen	nerezová ocel AISI 440B
3 Sedlo ventilu	nerezová ocel BS 970 431 S29
4 Těsnění sedla	měď BS 2870 C102
5 Vratná pružina	nerezová ocel BS 2056 302 S26
6 Hlavní pružina	nerezová ocel BS 2056 302 S26
7 Víko	mosaz BS 2872 CZ 122
8 Těsnění víka	zesílený grafit



## K<sub>V</sub> hodnoty

BX2	BX3	BX4	BX6	BXRA
0,38	0,64	1,03	1,65	0,59

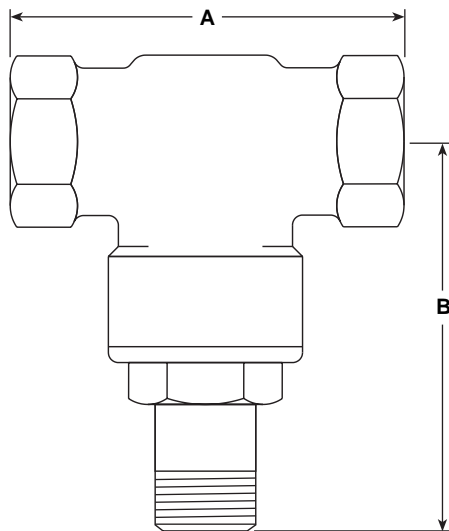
Převod:  $C_V (UK) = K_V \times 0,963$      $C_V (US) = K_V \times 1,156$

## Kapacity

Pro sytou páru použijte katalogový list TI-GCH-03.  
Pro vodu použijte katalogový list TI-GCH-04.

## Rozměry / hmotnosti (přibližné) v mm a kg

Rozměr	A	B	hmotnost
½"	95	83	0,7



## Bezpečnostní informace

Bezpečnostní informace jsou uvedeny v Návodu na montáž a údržbu (IM-S21-01), který je dodáván s výrobkem.

## Montáž

Ventil by měl být instalován ve vodorovném potrubí. Poloha pohonu závisí na použitém typu.

## Objednání

Příklad: 1ks regulační ventil BX4 ½" .

## Náhradní díly

Dodávané náhradní díly jsou zobrazeny plnou čarou. Díly zobrazené přerušovanou čarou nejsou jako náhradní dodávány.

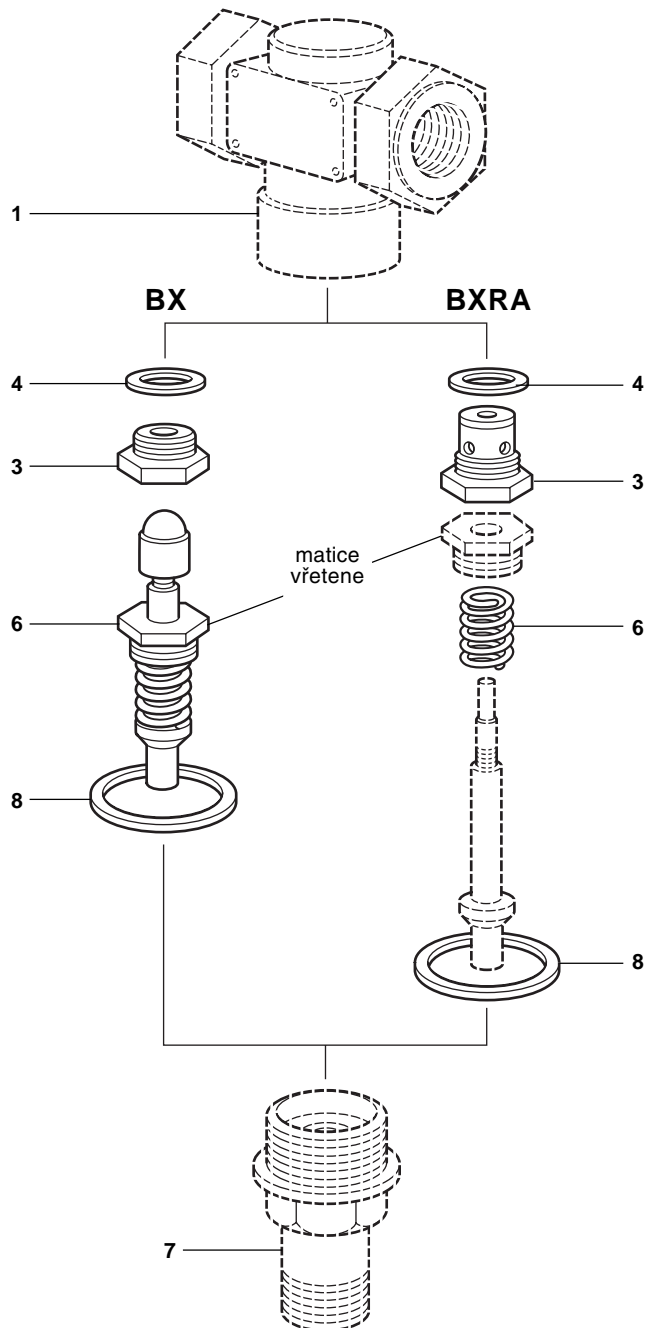
### Dodávané náhradní díly

Sestava sedla ventilu	BX	3, 4, 6, 8
	BXRA	3, 4, 6, 8
Sada těsnění	(3ks od každého těsnění)	4, 8

### Objednání

Při objednání vždy uveďte požadovaný náhradní díl (viz výše), uveďte rozměr a typ ventilu.

Příklad: 1ks - Sestava sedla ventilu pro BXRA ½".



### Doporučené utahovací momenty

Pol.	Část	mm	Nm
3	Sedlo ventilu	18 A/F	40 - 50
7	Víko		40 - 50