

spirax sarco

BVA300

TI-P372-23
CH Vydání 9

Rotační pneumatické pohony pro kulové ventily Spirax Sarco

Popis

Pohony série BVA300 jsou vhodné pro ovládání kulových ventilů Spirax Sarco a vyhovují pro většinu průmyslových aplikací. Pohony zajišťují rotační pohyb o $90^\circ \pm 5^\circ$ pro oba směry otáčení. K pohonům je dodáván nový spojovací díl BVL_X s prodlouženým vřetenem.

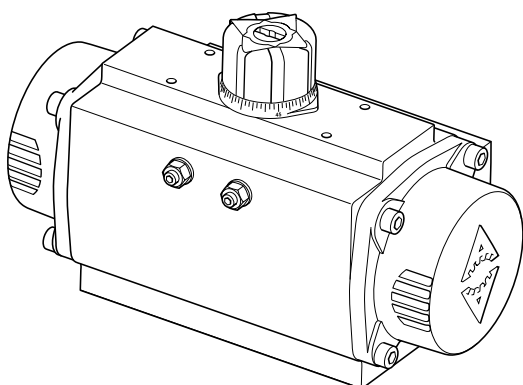
Pohony lze kombinovat s následujícími ventily:

Kulové ventily třídičné:	M10F ISO, M10Hi ISO, M10HPi ISO, M10HTi ISO, M10Pi ISO, M10Si ISO, M10Ti ISO, M10Vi ISO, M15i ISO, M70i ISO a M80i ISO
Kulové ventily dvoudílné:	M31S ISO, M31V ISO, M33F ISO, M33H ISO, M33HT ISO, M33S ISO, M33T ISO a M33V ISO
Kulové ventily jednodílné:	M21Fi ISO, M21Hi ISO, M21HTi ISO, M21Si ISO, M21Ti ISO, M21Vi ISO, M40Fi ISO, M40Hi ISO, M40HTi ISO, M40Si ISO, M40Ti ISO, M40Vi ISO a M45i ISO

Dodávané typy pohonů řady BVA300:

Pro výběr optimálního pohonu použijte tabulky na stranách 4 až 11.

Dvojčinné:	310D, 315D, 320D, 325D, 330D, 335D, 340D, 345D, 350D, 355D, 357D, 360D, 365D.
Jednočinné s vratnou pružinou:	310S, 315S, 320S, 325S, 330S, 335S, 340S, 345S, 350S, 355S, 357S, 360S, 365S.



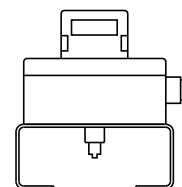
Technické údaje

Maximální tlak	8 bar g
Minimální tlak	3 bar g
Rozsah pracovních tlaků (standardní)	3, 4, 5 nebo 6 bar g
Rozsah pracovních teplot	-30°C až 100°C
Pozn.: Jiné rozsahy pracovních teplot na vyžádání.	
Ovládací média	Tlakový vzduch (čistý, suchý) Nekorozivní plyny Lehký hydraulický olej (nesmí být agresivní vůči 'O' kroužkům)
Rotační pohyb $90 \pm 5^\circ$	Tlak do vstupu 'A': proti směru hod. ručiček

Volitelné příslušenství:

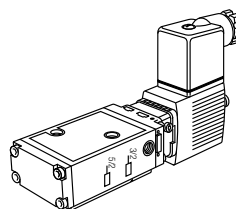
Koncové spínače: slouží pro dálkový přenos informace o poloze kulového ventilu (sepnutí spínače lze nastavit v libovolném bodě celého rozsahu otáčení). Standardní provedení krytí skříňové spínačů je IP67.

LSB31	Mikrospínače (2 x SPDT)
LSB71	Mikrospínače (2 x SPDT) pro prostředí Exd IIC T6
LSB32	10 - 30 Vdc 3-vodičové indukční spínače (2 x Autonics PS17-5DNU, NPN)
LSB72	10 - 30 Vdc 3-vodičové indukční spínače (2 x Autonics PS17-5DNU, NPN) pro prostředí Exd IIC T6
LSB33	8 Vdc 2-vodičové indukční spínače (2 x P&F NJ2-V3-N; jiskrově bezpečný)
LSB73	8 Vdc 2-vodičové indukční spínače (2 x P&F NJ2-V3-N; jiskrově bezpečný) pro prostředí Exd IIC T6
LSB34	5 - 60 Vdc 2-vodičové indukční spínače (2 x P&F NBB3-V3-E2)
LSB74	5 - 60 Vdc 2-vodičové indukční spínače (2 x P&F NBB3-V3-E2) pro prostředí Exd IIC T6



Solenoidový ventil: řada elektricky ovládaných ventilů s připojením NAMUR a krytím IP65. Ventily jsou vhodné pro ovládání vzduchu a nekorozivních plynů.

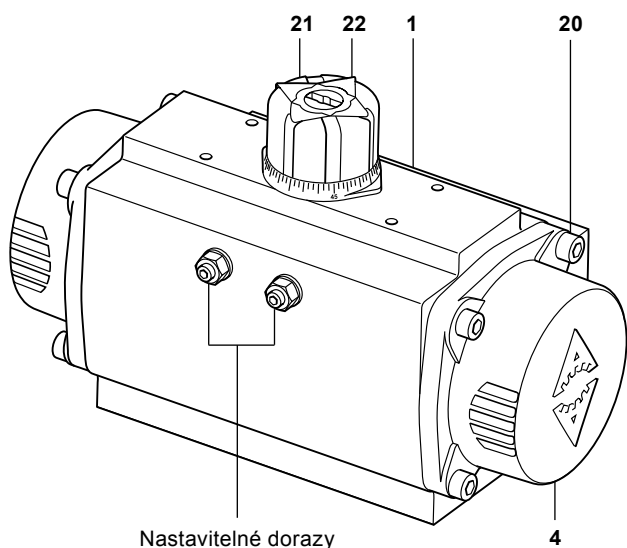
Pozn.: Provedení do prostředí s nebezpečím výbuchu na vyžádání.



Solenoid	Napájení cívky
3/2 NAMUR pro BVAS	220 Vac
	110 Vac
	24 Vac/dc
5/2 NAMUR pro BVAD	220 Vac
	110 Vac
	24 Vac/dc

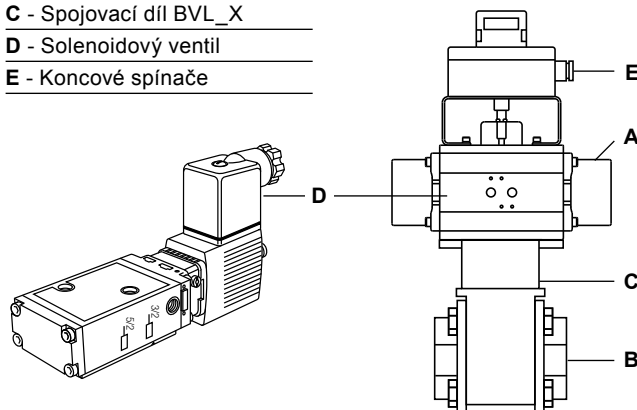
Materiály

Pol. Část	Materiál
1 Těleso	Eloxovaný hliník
3 Pastorek (viz obr. na straně 3)	Poniklovaná uhlíková ocel
4 Kryty	Hliník s povrchovou úpravou (epoxy)
20 Šrouby	Nerez ocel
21 Indikátor polohy	Polyamid
22 Značky indikátoru polohy	Polyamid



Typická sestava

- A - BVA300 pneupohon
- B - Spirax Sarco kulový ventil
- C - Spojovací díl BVL_X
- D - Solenoidový ventil
- E - Koncové spínače

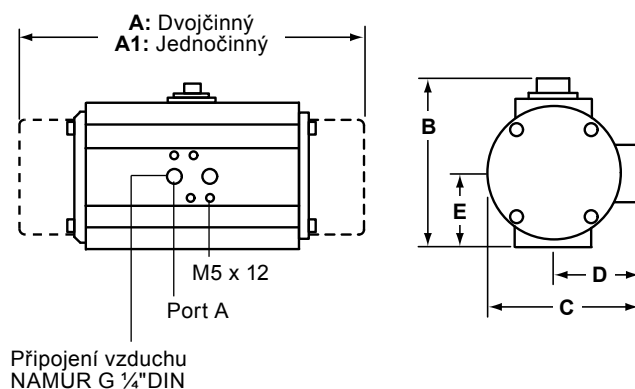


Spojovací díl BVL_X - komponenty a materiály

Rám	Nerez ocel AISI 304	
Adaptér vřetene	Nerez ocel AISI 304	
Šrouby pro spojení rámu a pohonu	Nerez ocel Gr. 5	Pozn.: Díl BVL_X pro M2x je z pozinkované oceli.
Podložky	Nerez ocel	
Šrouby pro spojení rámu a ventilu	Nerez ocel Gr. 5	
Matice vřetene	Nerez ocel	

Rozměry / hmotnost (přibližné) v mm a kg

Typ	A1	A	B	C	D	E	Hmotnost	
							1-činný	2-činný
BVA310	163	145	96	76	48	34	1.6	1.4
BVA315	195	158	115	91	56	45	2.3	2.1
BVA320	217	177	137	111	66	55	3.7	3.0
BVA325	258	196	147	122	71	60	4.8	3.8
BVA330	299	225	165	136	78	70	7.3	5.6
BVA335	349	273	182	153	86	80	10.8	8.5
BVA340	397	304	199	173	96	85	15.4	11.2
BVA345	473	372	221	192	106	98	22.2	16.9
BVA350	560	439	249	213	116	114	34.3	25.8
BVA355	601	461	280	243	131	130	46.0	32.5
BVA357	698	504	313	276	148	147	66.0	49.1
BVA360	738	518	383	356	178	177	99.9	69.6
BVA365	940	630	434	415	213	201	183.0	129.4



Jak objednávat

Pozn.: Pro výběr pohonu a spojovacího dílu použijte tabulky na stranách 4 až 11.

Příklad specifikace:

- 1 - Spirax Sarco BVA320S / 8 pneupohon
- 1 - 3/2 NAMUR solenoidový ventil 24 Vac
- 1 - 303X spojovací díl
- 1 - LSB72 koncové spínače

Pozn.: Sestava může být dodána kompletně smontovaná s kulovým ventilem.

Náhradní díly Dodávané náhradní díly jsou uvedeny níže. Jiné části se jako náhradní nedodávají.

Dodávané náhradní díly

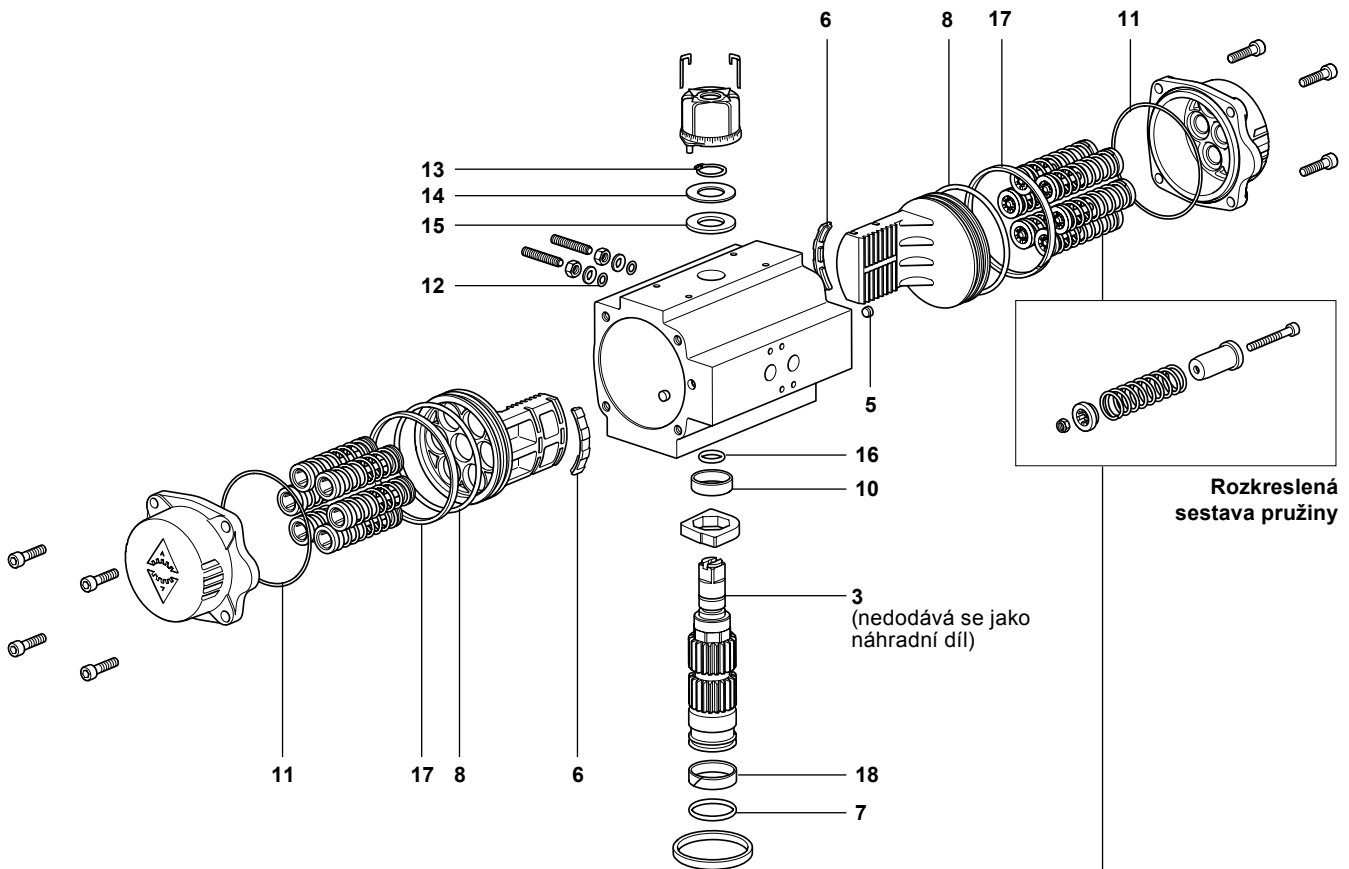
	Sada 'O' kroužků (materiál NBR, Viton nebo Silikon)	7, 8, 11, 12, 16
Sada pro údržbu pohonu BVA3xx	Podložky pastorku	13, 14, 15
	Další součásti	5, 6, 10, 17, 18

Jak objednávat náhradní díly

Při objednávání použijte označení uvedená v odstavci Dodávané náhradní díly, vždy uveďte typ pneupohonu.

Pozn.: Všechny výše uvedené náhradní díly jsou dodávány v kompletu jako Sada pro údržbu pohonu BVA3xx.

Příklad: 1 - Sada dílů pro údržbu pneupohonu BVA320S / 08, 'O' kroužky z materiálu NBR.



Výběr počtu pružin

Die tlaku ovládacího média se pohony BVA osazují různým počtem vratných pružin. Kompletní informace naleznete v Návodu pro montáž a údržbu IM-P372-24.

BVA	S / Počet pružin					
	S/4	S/6	S/8	S/10	S/12	S/14
310	•	•	•			
315 - 365			•	•	•	•

Příklad: BVA325S/10 má 10 pružin.

Tabulky pro výběr typu pohonu

Na stránkách 4 až 11 jsou uvedeny veškeré údaje pro správnou a kompletní specifikaci pohonu k příslušnému kulovému ventilu Spirax Sarco. Pro ostatní ventily kontaktujte Spirax Sarco.

Pneumatické pohony pro třídné kulové ventily

M10Vi ISO, M10Si ISO a M10Ti ISO kulové ventily

Tlak řídicího média 3 bar g

DN	Dvojitý		Jednotý	
	BVA	BVL	BVA	BVL
¼" RB - ⅜" RB	310D	300X	310S/4	300X
½" RB - ⅝" FB	310D	300X	310S/4	300X
¾" RB - ½" FB	310D	300X	315S/8	300X
1" RB - ¾" FB	315D	302X	320S/8	303X
1¼" RB - 1" FB	320D	311X	325S/8	311X
1½" RB - 1¼" FB	330D	305X	340S/8	316X
2" RB - 1½" FB	330D	306X	340S/8	307X
2½" RB - 2" FB	335D	309X	340S/8	309X

Tlak řídicího média 4 bar g

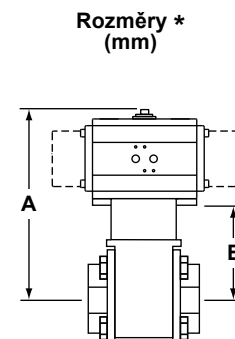
DN	Dvojitý		Jednotý	
	BVA	BVL	BVA	BVL
¼" RB - ⅜" RB	310D	300X	310S/6	300X
½" RB - ⅝" FB	310D	300X	310S/6	300X
¾" RB - ½" FB	310D	300X	315S/10	300X
1" RB - ¾" FB	315D	302X	320S/10	303X
1¼" RB - 1" FB	315D	310X	320S/10	311X
1½" RB - 1¼" FB	325D	305X	335S/10	316X
2" RB - 1½" FB	325D	306X	335S/10	307X
2½" RB - 2" FB	330D	308X	340S/10	309X

Tlak řídicího média 5 bar g

DN	Dvojitý		Jednotý	
	BVA	BVL	BVA	BVL
¼" RB - ⅜" RB	310D	300X	310S/6	300X
½" RB - ⅝" FB	310D	300X	310S/6	300X
¾" RB - ½" FB	310D	300X	310S/6	300X
1" RB - ¾" FB	315D	302X	320S/12	303X
1¼" RB - 1" FB	315D	310X	320S/12	311X
1½" RB - 1¼" FB	320D	305X	330S/12	305X
2" RB - 1½" FB	325D	306X	335S/12	307X
2½" RB - 2" FB	325D	308X	335S/12	309X

Tlak řídicího média 6 bar g

DN	Dvojitý		Jednotý	
	BVA	BVL	BVA	BVL
¼" RB - ⅜" RB	310D	300X	310S/8	300X
½" RB - ⅝" FB	310D	300X	310S/8	300X
¾" RB - ½" FB	310D	300X	310S/8	300X
1" RB - ¾" FB	310D	302X	315S/14	302X
1¼" RB - 1" FB	315D	310X	320S/14	311X
1½" RB - 1¼" FB	320D	305X	330S/14	305X
2" RB - 1½" FB	320D	306X	330S/14	306X
2½" RB - 2" FB	325D	308X	335S/14	309X



DN	A	B
¼"	218	122
⅜"	218	122
½"	218	122
¾"	239	124
1"	266	129
1¼"	281	134
1½"	336	137
2"	342	143
2½"	356	157

* Pozn.: Uvedené rozměry A a B jsou vždy pro největší doporučený pohon k příslušnému kulovému ventilu.

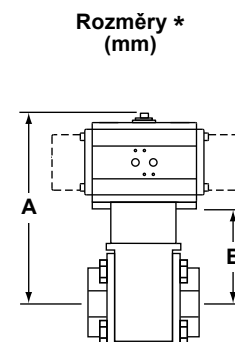
M10Hi ISO a M10HTi kulové ventily

Tlak řídicího média 3 bar g

DN	Dvojitý		Jednotý	
	BVA	BVL	BVA	BVL
¼" RB - ⅜" RB	315D	490X	320S/8	491X
½" RB - ⅝" FB	315D	490X	320S/8	491X
¾" RB - ½" FB	315D	490X	325S/8	491X
1" RB - ¾" FB	320D	493X	330S/8	493X
1¼" RB - 1" FB	325D	494X	340S/8	495X
1½" RB - 1¼" FB	330D	496X	340S/8	497X
2" RB - 1½" FB	330D	498X	340S/8	499X
2½" RB - 2" FB	335D	502X	345S/8	503X

Tlak řídicího média 4 bar g

DN	Dvojitý		Jednotý	
	BVA	BVL	BVA	BVL
¼" RB - ⅜" RB	310D	490X	320S/10	491X
½" RB - ⅝" FB	310D	490X	320S/10	491X
¾" RB - ½" FB	315D	490X	320S/10	491X
1" RB - ¾" FB	320D	493X	325S/10	493X
1¼" RB - 1" FB	325D	494X	335S/10	495X
1½" RB - 1¼" FB	325D	496X	335S/10	497X
2" RB - 1½" FB	330D	498X	340S/10	499X
2½" RB - 2" FB	335D	502X	340S/10	502X



Tlak řídicího média 5 bar g

DN	Dvojitý		Jednotý	
	BVA	BVL	BVA	BVL
¼" RB - ⅜" RB	310D	490X	315S/12	490X
½" RB - ⅝" FB	310D	490X	315S/12	490X
¾" RB - ½" FB	315D	490X	320S/12	491X
1" RB - ¾" FB	315D	492X	325S/10	493X
1¼" RB - 1" FB	320D	494X	330S/12	494X
1½" RB - 1¼" FB	325D	496X	335S/12	497X
2" RB - 1½" FB	325D	498X	335S/12	499X
2½" RB - 2" FB	330D	505X	335S/12	502X

Tlak řídicího média 6 bar g

DN	Dvojitý		Jednotý	
	BVA	BVL	BVA	BVL
¼" RB - ⅜" RB	310D	490X	315S/14	490X
½" RB - ⅝" FB	310D	490X	315S/14	490X
¾" RB - ½" FB	310D	490X	320S/14	491X
1" RB - ¾" FB	315D	492X	320S/14	493X
1¼" RB - 1" FB	320D	494X	330S/14	494X
1½" RB - 1¼" FB	320D	496X	330S/14	496X
2" RB - 1½" FB	325D	498X	335S/14	499X
2½" RB - 2" FB	325D	505X	335S/14	502X

DN	A	B
¼"	259	122
⅜"	259	122
½"	259	122
¾"	271	124
1"	294	129
1¼"	347	134
1½"	336	137
2"	342	143
2½"	378	157

* Pozn.: Uvedené rozměry A a B jsou vždy pro největší doporučený pohon k příslušnému kulovému ventilu.

Tabulky pro výběr typu pohonu

Na stránkách 4 až 11 jsou uvedeny veškeré údaje pro správnou a kompletní specifikaci pohonu k příslušnému kulovému ventilu Spirax Sarco. Pro ostatní ventily kontaktujte Spirax Sarco.

Pneumatické pohony pro třídílné kulové ventily

M10HPi ISO kulové ventily

Tlak řídicího média 3 bar g

DN	Dvojitý		Jednotý	
	BVA	BVL	BVA	BVL
¼" RB - ⅜" RB	315D	490X	320S/8	491X
½" RB - ⅜" FB	315D	490X	320S/8	491X
¾" RB - ½" FB	315D	490X	325S/8	491X
1" RB - ¾" FB	320D	493X	330S/8	493X
1¼" RB - 1" FB	325D	494X	340S/8	495X
1½" RB - 1¼" FB	330D	496X	340S/8	497X
2" RB - 1½" FB	335D	499X	345S/8	500X

Tlak řídicího média 4 bar g

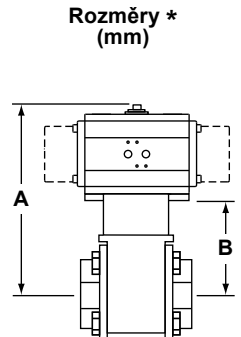
DN	Dvojitý		Jednotý	
	BVA	BVL	BVA	BVL
¼" RB - ⅜" RB	310D	490X	320S/10	491X
½" RB - ⅜" FB	310D	490X	320S/10	491X
¾" RB - ½" FB	315D	490X	320S/10	491X
1" RB - ¾" FB	320D	493X	325S/10	493X
1¼" RB - 1" FB	325D	494X	335S/10	495X
1½" RB - 1¼" FB	325D	496X	335S/10	497X
2" RB - 1½" FB	335D	499X	340S/10	499X

Tlak řídicího média 5 bar g

DN	Dvojitý		Jednotý	
	BVA	BVL	BVA	BVL
¼" RB - ⅜" RB	310D	490X	315S/12	490X
½" RB - ⅜" FB	310D	490X	315S/12	490X
¾" RB - ½" FB	315D	490X	320S/12	491X
1" RB - ¾" FB	315D	492X	325S/12	493X
1¼" RB - 1" FB	320D	494X	330S/12	494X
1½" RB - 1¼" FB	325D	496X	335S/12	497X
2" RB - 1½" FB	330D	498X	340S/12	499X

Tlak řídicího média 6 bar g

DN	Dvojitý		Jednotý	
	BVA	BVL	BVA	BVL
¼" RB - ⅜" RB	310D	490X	315S/14	490X
½" RB - ⅜" FB	310D	490X	315S/14	490X
¾" RB - ½" FB	310D	490X	320S/14	491X
1" RB - ¾" FB	315D	492X	320S/14	493X
1¼" RB - 1" FB	320D	494X	330S/14	494X
1½" RB - 1¼" FB	320D	496X	330S/14	496X
2" RB - 1½" FB	330D	498X	340S/14	499X



DN	A	B
¼"	259	122
⅜"	259	122
½"	259	122
¾"	271	124
1"	294	129
1¼"	347	134
1½"	336	137
2"	381	143

* Pozn.: Uvedené rozměry A a B jsou vždy pro největší doporučený pohon k příslušnému kulovému ventilu.

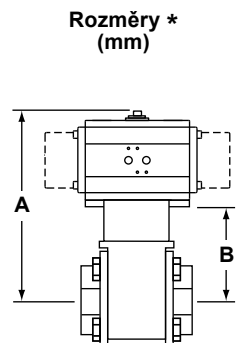
M10Pi ISO kulové ventily

Tlak řídicího média 3 bar g

DN	Dvojitý		Jednotý	
	BVA	BVL	BVA	BVL
¼" RB - ⅜" RB	310D	490X	310S/4	490X
½" RB - ⅜" FB	310D	490X	310S/4	490X
¾" RB - ½" FB	310D	490X	315S/8	490X
1" RB - ¾" FB	315D	492X	320S/8	493X
1¼" RB - 1" FB	320D	494X	325S/8	494X
1½" RB - 1¼" FB	330D	496X	340S/8	497X
2" RB - 1½" FB	330D	498X	340S/8	499X
2½" RB - 2" FB	330D	505X	340S/8	502X

Tlak řídicího média 4 bar g

DN	Dvojitý		Jednotý	
	BVA	BVL	BVA	BVL
¼" RB - ⅜" RB	310D	490X	310S/6	490X
½" RB - ⅜" FB	310D	490X	310S/6	490X
¾" RB - ½" FB	310D	490X	315S/10	490X
1" RB - ¾" FB	315D	492X	320S/10	493X
1¼" RB - 1" FB	315D	504X	320S/10	494X
1½" RB - 1¼" FB	325D	496X	335S/10	497X
2" RB - 1½" FB	325D	498X	335S/10	499X
2½" RB - 2" FB	330D	505X	340S/10	502X



DN	A	B
¼"	218	122
⅜"	218	122
½"	218	122
¾"	239	124
1"	266	129
1¼"	281	134
1½"	336	137
2"	342	143
2½"	356	157

* Pozn.: Uvedené rozměry A a B jsou vždy pro největší doporučený pohon k příslušnému kulovému ventilu.

Tabulky pro výběr typu pohonu

Na stránkách 4 až 11 jsou uvedeny veškeré údaje pro správnou a kompletní specifikaci pohonu k příslušnému kulovému ventilu Spirax Sarco. Pro ostatní ventily kontaktujte Spirax Sarco.

Pneumatické pohony pro třídílné kulové ventily

M70i ISO kulový ventil

Tlak řídicího média 3 bar g

DN	Dvojitý		Jednotý	
	BVA	BVL	BVA	BVL
½"	315D	300X	320S/8	301X
¾"	315D	300X	325S/8	301X
1"	320D	303X	325S/8	303X
1½"	330D	306X	340S/8	307X
2"	335D	309X	345S/8	318X

Tlak řídicího média 4 bar g

DN	Dvojitý		Jednotý	
	BVA	BVL	BVA	BVL
½"	315D	300X	320S/10	301X
¾"	315D	300X	320S/10	301X
1"	315D	302X	325S/10	303X
1½"	330D	306X	340S/10	307X
2"	335D	309X	340S/10	309X

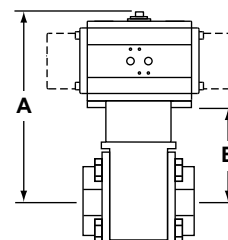
Tlak řídicího média 5 bar g

DN	Dvojitý		Jednotý	
	BVA	BVL	BVA	BVL
½"	310D	300X	320S/12	301X
¾"	315D	300X	320S/12	301X
1"	315D	302X	320S/12	303X
1½"	325D	306X	335S/12	307X
2"	330D	308X	340S/12	309X

Tlak řídicího média 6 bar g

DN	Dvojitý		Jednotý	
	BVA	BVL	BVA	BVL
½"	310D	300X	315S/14	300X
¾"	310D	300X	320S/14	301X
1"	315D	302X	320S/14	303X
1½"	325D	306X	335S/14	307X
2"	330D	308X	335S/14	309X

Rozměry *
(mm)



DN	A	B
½"	259	122
¾"	271	124
1"	276	129
1½"	342	143
2"	378	157

* Pozn.: Uvedené rozměry A a B jsou vždy pro největší doporučený pohon k příslušnému kulovému ventilu.

M80i ISO kulový ventil

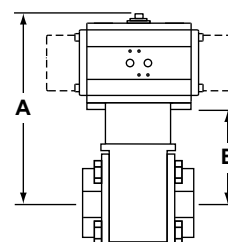
Tlak řídicího média 3 bar g

DN	Dvojitý		Jednotý	
	BVA	BVL	BVA	BVL
2½"	335D	481X	345S/8	482X
3"	340D	481X	345S/8	482X
4"	340D	484X	350S/8	486X

Tlak řídicího média 4 bar g

DN	Dvojitý		Jednotý	
	BVA	BVL	BVA	BVL
335D	481X	340S/10	481X	
335D	481X	345S/10	482X	
335D	484X	345S/10	485X	

Rozměry *
(mm)



Tlak řídicího média 5 bar g

DN	Dvojitý		Jednotý	
	BVA	BVL	BVA	BVL
2½"	330D	480X	340S/12	481X
3"	335D	481X	340S/12	481X
4"	335D	484X	345S/12	485X

Tlak řídicího média 6 bar g

DN	Dvojitý		Jednotý	
	BVA	BVL	BVA	BVL
330D	480X	340S/14	481X	
330D	480X	340S/14	481X	
335D	484X	340S/14	484X	

DN	A	B
2½"	407	186
3"	434	213
4"	499	250

* Pozn.: Uvedené rozměry A a B jsou vždy pro největší doporučený pohon k příslušnému kulovému ventilu.

Tabulky pro výběr typu pohonu

Na stránkách 4 až 11 jsou uvedeny veškeré údaje pro správnou a kompletní specifikaci pohonu k příslušnému kulovému ventilu Spirax Sarco. Pro ostatní ventily kontaktujte Spirax Sarco.

Pneumatické pohony pro třídílné kulové ventily

M31V ISO a M31S ISO kulové ventily

Tlak řídicího média 3 bar g

DN	Dvojitý		Jednotý	
	BVA	BVL	BVA	BVL
2"	325D	400X	335S/8	401X
2½"	330D	402X	340S/8	403X
3"	330D	402X	345S/8	404X
4"	345D	406X	355S/8	407X
6"	355D	409X	365S/8	414X
8"	360D	413X	-	-

Tlak řídicího média 4 bar g

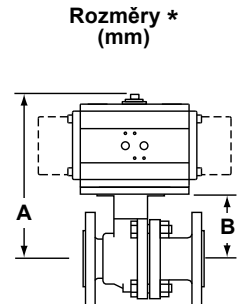
DN	Dvojitý		Jednotý	
	BVA	BVL	BVA	BVL
2"	320D	400X	330S/10	400X
2½"	325D	402X	335S/10	403X
3"	330D	402X	340S/10	403X
4"	340D	405X	350S/10	407X
6"	355D	409X	360S/10	410X
8"	355D	412X	360S/12	413X

Tlak řídicího média 5 bar g

DN	Dvojitý		Jednotý	
	BVA	BVL	BVA	BVL
2"	320D	400X	330S/12	400X
2½"	320D	402X	330S/12	402X
3"	325D	402X	335S/12	403X
4"	335D	405X	350S/12	407X
6"	350D	409X	360S/12	410X
8"	355D	412X	360S/12	413X

Tlak řídicího média 6 bar g

DN	Dvojitý		Jednotý	
	BVA	BVL	BVA	BVL
2"	320D	400X	330S/14	400X
2½"	320D	402X	330S/14	402X
3"	325D	402X	335S/14	403X
4"	335D	405X	345S/14	406X
6"	350D	409X	360S/14	410X
8"	350D	412X	360S/14	413X



DN	A	B
2"	340	158
2½"	371	172
3"	400	179
4"	488	208
6"	747	313
8"	731	348

* Pozn.: Uvedené rozměry A a B jsou vždy pro největší doporučený pohon k příslušnému kulovému ventilu.

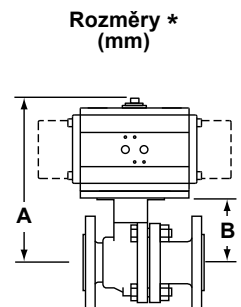
M33V ISO, M33S ISO, M33F a M33T ISO kulové ventily

Tlak řídicího média 3 bar g

DN	Dvojitý		Jednotý	
	BVA	BVL	BVA	BVL
2"	330D	510X	340S/8	511X
2½"	335D	513X	345S/8	514X
3"	340D	513X	350S/8	526X
4"	350D	517X	360S/8	527X
6"	360D	520X	365S/8	521X
8"	365D	525X	-	-

Tlak řídicího média 4 bar g

DN	Dvojitý		Jednotý	
	BVA	BVL	BVA	BVL
2"	330D	510X	335S/10	511X
2½"	335D	513X	340S/10	513X
3"	335D	513X	345S/10	514X
4"	345D	516X	355S/10	517X
6"	355D	519X	360S/10	520X
8"	360D	524X	365S/10	525X



DN	A	B
2"	356	157
2½"	390	169
3"	426	177
4"	647	264
6"	750	316
8"	785	351

Tlak řídicího média 5 bar g

DN	Dvojitý		Jednotý	
	BVA	BVL	BVA	BVL
2"	325D	510X	335S/12	511X
2½"	330D	512X	340S/12	513X
3"	335D	513X	340S/12	513X
4"	345D	516X	355S/12	517X
6"	350D	519X	360S/12	520X
8"	360D	524X	365S/12	525X

Tlak řídicího média 6 bar g

DN	Dvojitý		Jednotý	
	BVA	BVL	BVA	BVL
2"	325D	510X	335S/14	511X
2½"	330D	512X	335S/14	513X
3"	335D	513X	340S/14	513X
4"	345D	516X	350S/14	517X
6"	350D	519X	360S/14	520X
8"	360D	524X	365S/14	525X

* Pozn.: Uvedené rozměry A a B jsou vždy pro největší doporučený pohon k příslušnému kulovému ventilu.

Tabulky pro výběr typu pohonu

Na stránkách 4 až 11 jsou uvedeny veškeré údaje pro správnou a kompletní specifikaci pohonu k příslušnému kulovému ventilu Spirax Sarco. Pro ostatní ventily kontaktujte Spirax Sarco.

Pneumatické pohony pro třídílné kulové ventily

M33H ISO a M33HT ISO kulové ventily

Tlak řídicího média 3 bar g

DN	Dvojitý		Jednotý	
	BVA	BVL	BVA	BVL
2"	335D	511X	345S/8	528X
2½"	335D	513X	345S/8	514X
3"	340D	513X	350S/8	526X
4"	350D	517X	360S/8	527X
6"	360D	520X	365S/8	521X
8"	365D	525X	-	-

Tlak řídicího média 4 bar g

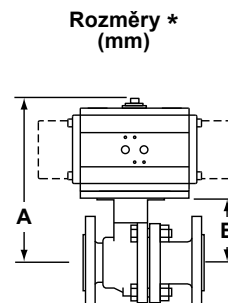
DN	Dvojitý		Jednotý	
	BVA	BVL	BVA	BVL
2"	330D	510X	340S/10	511X
2½"	335D	513X	340S/10	513X
3"	335D	513X	345S/10	514X
4"	345D	516X	355S/10	517X
6"	357D	520X	360S/10	520X
8"	360D	524X	365S/10	525X

Tlak řídicího média 5 bar g

DN	Dvojitý		Jednotý	
	BVA	BVL	BVA	BVL
2"	330D	510X	340S/12	511X
2½"	330D	512X	340S/12	513X
3"	335D	513X	345S/12	514X
4"	345D	516X	355S/12	517X
6"	355D	519X	360S/12	520X
8"	360D	524X	365S/12	525X

Tlak řídicího média 6 bar g

DN	Dvojitý		Jednotý	
	BVA	BVL	BVA	BVL
2"	325D	510X	335S/14	511X
2½"	325D	512X	340S/14	513X
3"	335D	513X	340S/14	513X
4"	345D	516X	350S/14	517X
6"	350D	519X	360S/14	520X
8"	360D	524X	365S/14	525X



DN	A	B
2"	395	174
2½"	390	169
3"	426	177
4"	647	264
6"	750	316
8"	785	351

* Pozn.: Uvedené rozměry A a B jsou vždy pro největší doporučený pohon k příslušnému kulovému ventilu.

Tabulky pro výběr typu pohonu

Na stránkách 4 až 11 jsou uvedeny veškeré údaje pro správnou a kompletní specifikaci pohonu k příslušnému kulovému ventilu Spirax Sarco. Pro ostatní ventily kontaktujte Spirax Sarco.

Pneumatické pohony pro jednodílné kulové ventily

M21Hi ISO a M21HTi ISO kulové ventily

M40Hi ISO a M40HTi ISO kulové ventily

Tlak řídicího média 3 bar g

DN	Dvojitý		Jednočinný	
	BVA	BVL	BVA	BVL
½" **	315D	300X	325S/8	301X
¾" **	315D	300X	325S/8	301X
1"	320D	303X	325S/8	303X
1¼"	320D	494X	330S/8	494X
1½"	325D	306X	340S/8	307X
2"	330D	306X	340S/8	307X
2½"	335D	511X	345S/8	528X
3"	335D	513X	345S/8	514X
4"	340D	513X	350S/8	526X
6"	350D	517X	360S/8	527X

Tlak řídicího média 4 bar g

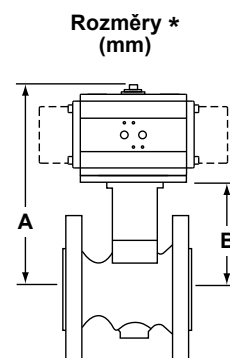
DN	Dvojitý		Jednočinný	
	BVA	BVL	BVA	BVL
½"	315D	300X	320S/10	301X
¾"	315D	300X	320S/10	301X
1"	315D	302X	325S/10	303X
1¼"	320D	494X	325S/10	494X
1½"	325D	306X	335S/10	307X
2"	325D	306X	335S/10	307X
2½"	335D	511X	345S/10	528X
3"	335D	513X	345S/10	514X
4"	340D	513X	350S/10	526X
6"	350D	517X	357S/10	527X

Tlak řídicího média 5 bar g

DN	Dvojitý		Jednočinný	
	BVA	BVL	BVA	BVL
½" **	315D	300X	320S/12	301X
¾" **	315D	300X	320S/12	301X
1"	315D	302X	320S/12	303X
1¼"	315D	504X	325S/12	494X
1½"	320D	306X	330S/12	306X
2"	325D	306X	335S/12	307X
2½"	330D	510X	340S/12	511X
3"	330D	512X	345S/12	514X
4"	335D	513X	345S/12	514X
6"	345D	516X	357S/12	527X

Tlak řídicího média 6 bar g

DN	Dvojitý		Jednočinný	
	BVA	BVL	BVA	BVL
½"	310D	300X	320S/14	301X
¾"	310D	300X	320S/14	301X
1"	315D	302X	320S/14	303X
1¼"	315D	504X	325S/14	494X
1½"	320D	306X	330S/14	306X
2"	320D	306X	330S/14	306X
2½"	330D	510X	340S/14	511X
3"	330D	512X	340S/14	513X
4"	335D	513X	345S/14	514X
6"	345D	516X	355S/14	517X



DN	A	B
½"	271	124
¾"	271	124
1"	276	129
1¼"	299	134
1½"	337	138
2"	342	143
2½"	395	174
3"	383	162
4"	426	177
6"	647	264

* Pozn.: Uvedené rozměry A a B jsou vždy pro největší doporučený pohon k příslušnému kulovému ventilu.

** Pozn.: ½" a ¾" pouze pro M21i

Tabulky pro výběr typu pohonu

Na stránkách 4 až 11 jsou uvedeny veškeré údaje pro správnou a kompletní specifikaci pohonu k příslušnému kulovému ventilu Spirax Sarco. Pro ostatní ventily kontaktujte Spirax Sarco.

Pneumatické pohony pro jednodílné kulové ventily

M45i ISO kulové ventily

Tlak řídicího média 3 bar g

DN	Dvočinný		Jednočinný	
	BVA	BVL	BVA	BVL
1"	320D	303X	325 S8	303X
1¼"	320D	494X	330 S8	494X
1½"	325D	306X	340 S8	307X
2"	330D	306X	340 S8	307X
2½"	335D	511X	345 S8	528X
3"	340D	513X	345 S8	514X
4"	345D	514X	355 S8	526X
6"	345D	516X	360 S8	527X

Tlak řídicího média 4 bar g

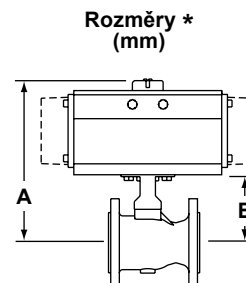
DN	Dvočinný		Jednočinný	
	BVA	BVL	BVA	BVL
1"	315D	302X	325 S10	303X
1¼"	320D	494X	330 S10	494X
1½"	325D	306X	330 S10	306X
2"	325D	306X	335 S10	307X
2½"	330D	510X	340 S10	511X
3"	335D	513X	345 S10	514X
4"	340D	513X	350 S10	526X
6"	345D	516X	355 S10	517X

Tlak řídicího média 5 bar g

DN	Dvočinný		Jednočinný	
	BVA	BVL	BVA	BVL
1"	315D	302X	320 S12	303X
1¼"	320D	494X	325 S12	494X
1½"	320D	306X	330 S12	306X
2"	325D	306X	335 S12	307X
2½"	330D	510X	340 S12	511X
3"	335D	513X	340 S12	513X
4"	335D	513X	345 S12	514X
6"	340D	515X	355 S12	517X

Tlak řídicího média 6 bar g

DN	Dvočinný		Jednočinný	
	BVA	BVL	BVA	BVL
1"	315D	302X	320 S14	303X
1¼"	315D	504X	325 S14	494X
1½"	320D	306X	330 S14	306X
2"	320D	306X	330 S14	306X
2½"	325D	510X	335 S14	511X
3"	330D	512X	340 S14	513X
4"	335D	513X	345 S14	514X
6"	340D	515X	350 S14	517X



DN	A	B
1"	276	129
1¼"	299	134
1½"	337	138
2"	342	143
2½"	378	157
3"	383	162
4"	457	177
6"	650	264

Pozn.: Uvedené rozměry A a B jsou vždy pro největší doporučený pohon k příslušnému kulovému ventilu.

Tabulky pro výběr typu pohonu

Na stránkách 4 až 11 jsou uvedeny veškeré údaje pro správnou a kompletní specifikaci pohonu k příslušnému kulovému ventilu Spirax Sarco. Pro ostatní ventily kontaktujte Spirax Sarco.

Pneumatické pohony pro jednodílné kulové ventily

M21Ti ISO, M21Vi ISO, M21Si ISO a M21Fi ISO kulové ventily

M40Ti ISO, M40Vi ISO, M40Si ISO a M40Fi ISO kulové ventily

Tlak řídicího média 3 bar g

DN	Dvojitý		Jednotý	
	BVA	BVL	BVA	BVL
½" **	315D	300X	325S/8	301X
¾" **	315D	300X	325S/8	301X
1"	320D	303X	325S/8	303X
1¼"	320D	494X	330S/8	494X
1½"	325D	306X	340S/8	307X
2"	325D	306X	340S/8	307X
2½"	330D	510X	340S/8	511X
3"	335D	513X	345S/8	514X
4"	340D	513X	350S/8	526X
6"	340D	515X	350S/8	517X
8"	360D	520X	365S/8	521X

Tlak řídicího média 4 bar g

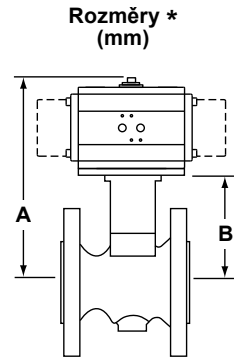
DN	Dvojitý		Jednotý	
	BVA	BVL	BVA	BVL
½"	315D	300X	320S/10	301X
¾"	315D	300X	320S/10	301X
1"	315D	302X	325S/10	303X
1¼"	320D	494X	325S/10	494X
1½"	325D	306X	330S/10	306X
2"	325D	306X	335S/10	307X
2½"	325D	510X	335S/10	511X
3"	335D	513X	345S/10	514X
4"	335D	513X	345S/10	514X
6"	335D	515X	345S/10	516X
8"	355D	519X	360S/10	520X

Tlak řídicího média 5 bar g

DN	Dvojitý		Jednotý	
	BVA	BVL	BVA	BVL
½" **	315D	300X	320S/12	301X
¾" **	315D	300X	320S/12	301X
1"	315D	302X	320S/12	303X
1¼"	315D	504X	325S/12	494X
1½"	320D	306X	330S/12	306X
2"	320D	306X	330S/12	306X
2½"	325D	510X	335S/12	511X
3"	330D	512X	340S/12	513X
4"	335D	513X	345S/12	514X
6"	335D	515X	345S/12	516X
8"	350D	519X	360S/12	520X

Tlak řídicího média 6 bar g

DN	Dvojitý		Jednotý	
	BVA	BVL	BVA	BVL
½"	310D	300X	320S/14	301X
¾"	310D	300X	320S/14	301X
1"	315D	302X	320S/14	303X
1¼"	315D	504X	320S/14	494X
1½"	320D	306X	325S/14	306X
2"	320D	306X	330S/14	306X
2½"	320D	510X	330S/14	510X
3"	330D	512X	340S/14	513X
4"	330D	512X	340S/14	513X
6"	335D	515X	345S/14	516X
8"	350D	519X	360S/14	520X



DN	A	B
½"	271	124
¾"	271	124
1"	276	129
1¼"	299	134
1½"	337	138
2"	342	143
2½"	356	157
3"	383	162
4"	398	177
6"	513	264
8"	750	316

* Pozn.: Uvedené rozměry A a B jsou vždy pro největší doporučený pohon k příslušnému kulovému ventilu.

** Pozn: ½" a ¾" pouze pro M21i