



BVA300

Pneumatické pohony pro kulové ventily Spirax Sarco

Popis

Pneumatické rotační pohony řady BVA300 jsou určeny pro ovládání kulových ventilů Spirax Sarco v široké škále průmyslových aplikací. Pohony BVA300 jsou vybaveny obousměrnými koncovými dorazy umožňujícími rotační pohyb o $90^{\circ} \pm 5^{\circ}$. K pohonům je dodáván nový spojovací díl BVL_X s prodlouženým vřetenem (kromě pohonů pro ventily M10MVi a M10MSi. Další podrobnosti viz strana 7).

Přehled kulových ventilů pro ovládání pneumatickým pohonem:

		Strana	
Pohony pro:	Kulové ventily trojdílné:	M10Vi; M10Si; M10Ti; M10ECFi4; M10Hi; M10HTi	5
		M10HPi; M10Pi	6
		M10MVi; M10MSi	7
		M70i; M80i	8
	Kulové ventily dvojdílné:	M31V ISO; M31S ISO; M33V ISO; M33S ISO; M33F ISO; M33T ISO	9
		M33H ISO; M33HT ISO	10
	Kulové ventily jednodílné:	M21Hi; M21HTi; M40Hi; M40HTi	11
		M45i	12
		M21Ti; M21Vi; M21Si; M21Fi; M40Ti; M40Vi; M40Si; M40Fi	13
		M21ViJ; M21SiJ; M40ViJ; M40SiJ	14
	M21ECFi4; M40ECFi4	15	

Dodávané typy pohonů řady BVA300:

Pro výběr optimálního pohonu použijte tabulky na stranách 5 až 15.

Dvojdílné 310D, 315D, 320D, 325D, 330D, 335D, 340D, 345D, 350D, 355D, 357D, 360D, 365D

Jednodílné (s vratnou pružinou) 310S, 315S, 320S, 325S, 330S, 335S, 340S, 345S, 350S, 355S, 357S, 360S, 365S

Technické údaje

Maximální tlak 8 bar g

Minimální tlak 3 bar g

Rozsah provozních teplot -30°C až 100°C

Poznámka: Jiné rozsahy pracovních teplot na vyžádání.

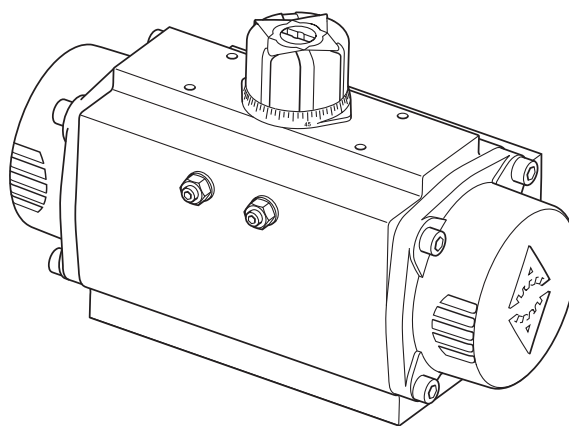
Ovládací média Tlakový vzduch (čistý, suchý)

Nekorozivní plyn

Lehký hydraulický olej (kompatibilní s materiálem 'O' kroužků)

Rotace $90^{\circ} \pm 5^{\circ}$ Proti směru hodinových ručiček při tlaku na vstupu 'A'

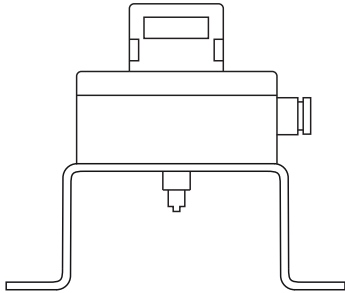
Tlak vzduchu v tabulkách pro výběr pohonu 3, 4, 5 a 6 bar g



Volitelné příslušenství:

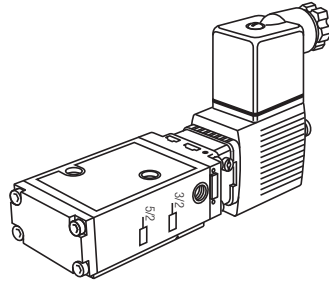
Skříňka koncových spínačů

Další podrobnosti viz katalogový list TI-P372-26



Solenoidový ventil: řada elektricky ovládaných ventilů s připojením NAMUR a krytím IP65 pro použití s pneupohony řady BVA. Ventily jsou vhodné pro ovládání pneupohonů vzduchem a nekorozivními plyny.

Poznámka: Provedení pro prostředí s nebezpečím výbuchu je k dispozici na vyžádání.

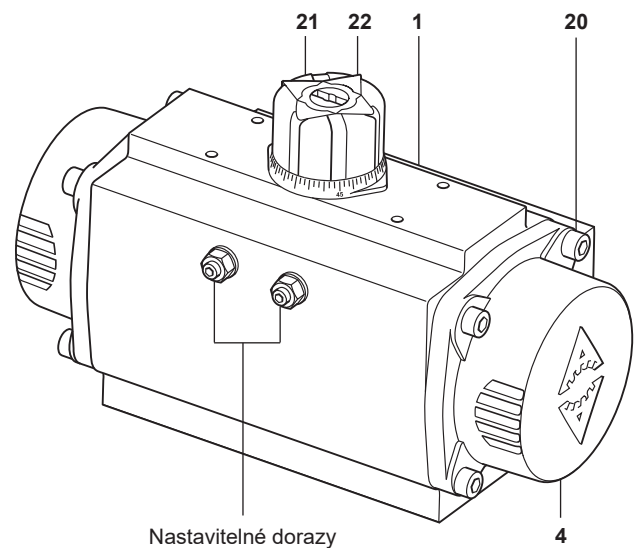


Solenoid	Napájení cívky
	220 Vac
3/2 NAMUR pro BVAS	110 Vac
	24 Vac/dc
5/2 NAMUR pro BVAD	220 Vac
	110 Vac
	24 Vac/dc

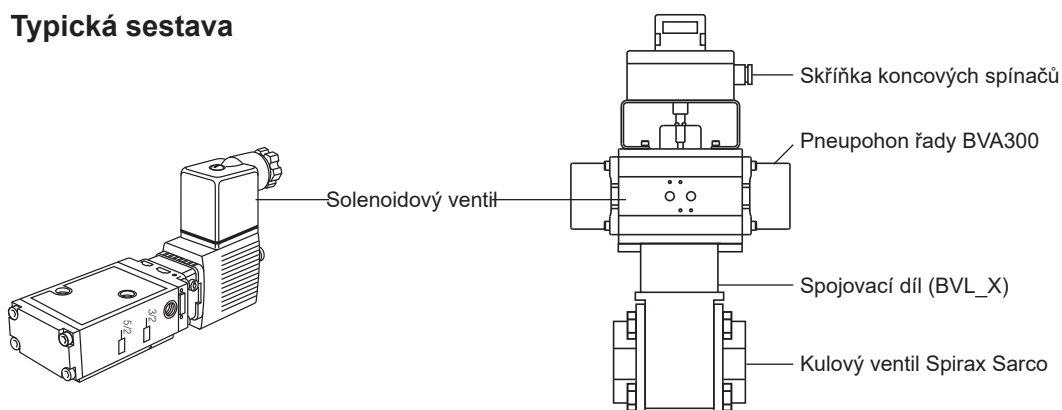
Materiály

Pol. Část	Materiál
1 Těleso	Hliník (tvrdý elox)
3 Pastorek *	Poniklovaná uhlíková ocel
4 Koncové kryty	Hliník (s epoxidovým povlakem)
20 Šroub	Nerez ocel
21 Krytka indikátoru polohy	Polyamid
22 Barevný indikátor polohy	Polyamid

*zřetelně znázorněn na výkresu náhradních dílů na straně 4



Typická sestava

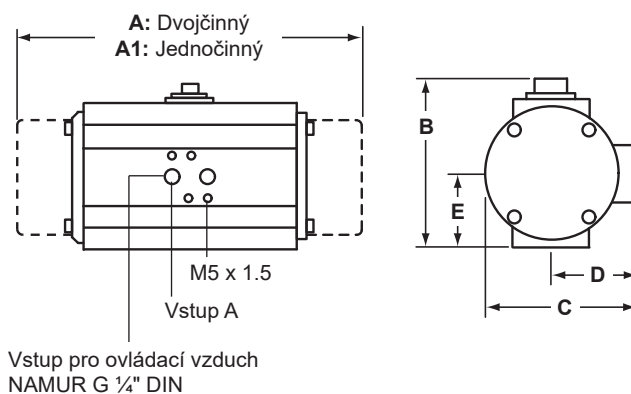


Spojovací díl BVL_X - komponenty a materiály

Rám	Nerez ocel AISI 304/Uhlíková ocel WCB a nerez ocel CF8M (pouze pro M10MVi a M10MSi)
Adaptér vřetena	
Šrouby pro spojení rámu a pohonu	Nerez ocel
Podložky	Nerez ocel
Šrouby pro spojení rámu a ventilu	Nerez ocel
Matice vřetena	Nerez ocel

Rozměry/hmotnost (přibližné) v mm a kg

Typ	A1	A	B	C	D	E	Hmotnost	
							Jednočinný	Dvočinný
BVA310	163	145	96	76	48	34	1.6	1.4
BVA315	195	158	115	91	56	45	2.3	2.1
BVA320	217	177	137	111	66	55	3.7	3.0
BVA325	258	196	147	122	71	60	4.8	3.8
BVA330	299	225	165	136	78	70	7.3	5.6
BVA335	349	273	182	153	86	80	10.8	8.5
BVA340	397	304	199	173	96	85	15.4	11.2
BVA345	473	372	221	192	106	98	22.2	16.9
BVA350	560	439	249	213	116	114	34.3	25.8
BVA355	601	461	280	243	131	130	46.0	32.5
BVA357	698	504	313	276	148	147	66.0	49.1
BVA360	738	518	383	356	178	177	99.9	69.6
BVA365	940	630	434	415	213	201	183.0	129.4



Jak objednávat

Poznámka: Pro výběr pohonu a spojovacího dílu použijte tabulky na stranách 5 až 14.

Příklad objednávky:

- 1 - Spirax Sarco BVA320S/8 pneupohon
- 1 - 3/2 NAMUR solenoidový ventil 24 Vac
- 1 - 303X spojovací díl
- 1 - LSB72 skříňka koncových spínačů

Poznámka: Sestava kulového ventilu s pneupohonem a příslušenstvím může být dodána kompletně smontovaná a nastavená.

Náhradní díly Dodávané náhradní díly jsou uvedeny níže. Žádné další části nejsou dodávány jako ND.

Dodávané náhradní díly

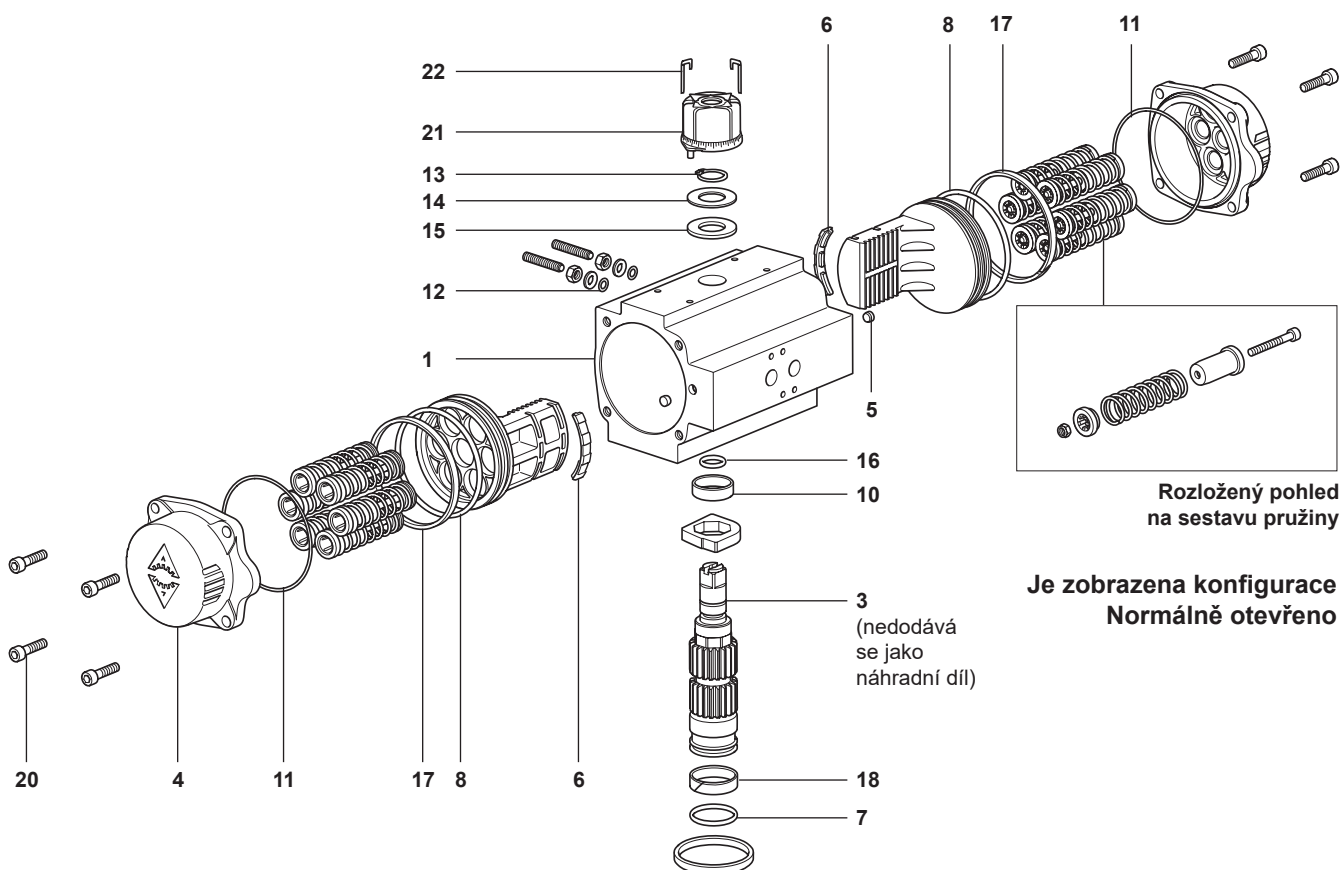
Sada 'O' kroužků (materiál NBR, Viton nebo Silikon)	7, 8, 11, 12, 16
Sada ND pro pneupohony řady BVA300	Podložky pastorku
Jiné	13, 14, 15
	5, 6, 10, 17, 18

Jak objednávat náhradní díly

Při objednávání vždy používejte názvy uvedené v odstavci Dodávané náhradní díly. Uveďte typ pneupohonu.

Poznámka: Všechny výše uvedené náhradní díly se dodávají jako jedna sada ND.

Příklad specifikace v objednávce: 1 - Sada ND pro pneupohon Spirax Sarco BVA320S/08 s 'O' kroužky z materiálu NBR.



Výběr počtu pružin

Dle tlaku ovládacího média se pohony BVA osazují různým počtem vratných pružin. Kompletní informace naleznete v Návodu pro montáž a údržbu IM-P372-24.

BVA	Pružiny					
	S/4	S/6	S/8	S/10	S/12	S/14
310	•	•	•			
315 - 365			•	•	•	•

Příklad: BVA325S/10 má 10 pružin.

Tabulky pro výběr typu pohonu

Na stránkách 5 až 15 jsou uvedeny veškeré údaje pro správnou a kompletní specifikaci pohonu k příslušnému kulovému ventilu Spirax Sarco. Pro ventily neuvedené v těchto tabulkách kontaktujte Spirax Sarco.

Pneumatické pohony pro trojdílné kulové ventily

M10Vi; M10Si; M10Ti a M10ECFi4 kulové ventily

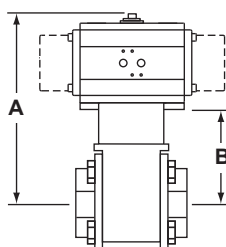
DN	Dvojitý		Jednotý	
	BVA	BVL	BVA	BVL
Tlak ovládacího média 3 bar g				
1/4" RB - 3/8" RB	310D	300X	310S/4	300X
1/2" RB - 3/8" FB	310D	300X	310S/4	300X
3/4" RB - 1/2" FB	310D	300X	315S/8	300X
1" RB - 3/4" FB	315D	302X	320S/8	303X
1 1/4" RB - 1" FB	320D	311X	325S/8	311X
1 1/2" RB - 1 1/4" FB	330D	305X	340S/8	316X
2" RB - 1 1/2" FB	330D	306X	340S/8	307X
2 1/2" RB - 2" FB	335D	309X	340S/8	309X
Tlak ovládacího média 4 bar g				
1/4" RB - 3/8" RB	310D	300X	310S/6	300X
1/2" RB - 3/8" FB	310D	300X	310S/6	300X
3/4" RB - 1/2" FB	310D	300X	315S/10	300X
1" RB - 3/4" FB	315D	302X	320S/10	303X
1 1/4" RB - 1" FB	315D	310X	320S/10	311X
1 1/2" RB - 1 1/4" FB	325D	305X	335S/10	316X
2" RB - 1 1/2" FB	325D	306X	335S/10	307X
2 1/2" RB - 2" FB	330D	308X	340S/10	309X
Tlak ovládacího média 5 bar g				
1/4" RB - 3/8" RB	310D	300X	310S/6	300X
1/2" RB - 3/8" FB	310D	300X	310S/6	300X
3/4" RB - 1/2" FB	310D	300X	310S/6	300X
1" RB - 3/4" FB	315D	302X	320S/12	303X
1 1/4" RB - 1" FB	315D	310X	320S/12	311X
1 1/2" RB - 1 1/4" FB	320D	305X	330S/12	305X
2" RB - 1 1/2" FB	325D	306X	335S/12	307X
2 1/2" RB - 2" FB	325D	308X	335S/12	309X
Tlak ovládacího média 6 bar g				
1/4" RB - 3/8" RB	310D	300X	310S/8	300X
1/2" RB - 3/8" FB	310D	300X	310S/8	300X
3/4" RB - 1/2" FB	310D	300X	310S/8	300X
1" RB - 3/4" FB	310D	302X	315S/14	302X
1 1/4" RB - 1" FB	315D	310X	320S/14	311X
1 1/2" RB - 1 1/4" FB	320D	305X	330S/14	305X
2" RB - 1 1/2" FB	320D	306X	330S/14	306X
2 1/2" RB - 2" FB	325D	308X	335S/14	309X

M10Hi a M10HTi kulové ventily

DN	Dvojitý		Jednotý	
	BVA	BVL	BVA	BVL
Tlak ovládacího média 3 bar g				
1/4" RB - 3/8" RB	315D	490X	320S/8	491X
1/2" RB - 3/8" FB	315D	490X	320S/8	491X
3/4" RB - 1/2" FB	315D	490X	325S/8	491X
1" RB - 3/4" FB	320D	493X	330S/8	493X
1 1/4" RB - 1" FB	325D	494X	340S/8	495X
1 1/2" RB - 1 1/4" FB	330D	496X	340S/8	497X
2" RB - 1 1/2" FB	330D	498X	340S/8	499X
2 1/2" RB - 2" FB	335D	502X	345S/8	503X
Tlak ovládacího média 4 bar g				
1/4" RB - 3/8" RB	310D	490X	320S/10	491X
1/2" RB - 3/8" FB	310D	490X	320S/10	491X
3/4" RB - 1/2" FB	315D	490X	320S/10	491X
1" RB - 3/4" FB	320D	493X	325S/10	493X
1 1/4" RB - 1" FB	325D	494X	335S/10	495X
1 1/2" RB - 1 1/4" FB	325D	496X	335S/10	497X
2" RB - 1 1/2" FB	330D	498X	340S/10	499X
2 1/2" RB - 2" FB	335D	502X	340S/10	502X
Tlak ovládacího média 5 bar g				
1/4" RB - 3/8" RB	310D	490X	315S/12	490X
1/2" RB - 3/8" FB	310D	490X	315S/12	490X
3/4" RB - 1/2" FB	315D	490X	320S/12	491X
1" RB - 3/4" FB	315D	492X	325S/12	493X
1 1/4" RB - 1" FB	320D	494X	330S/12	494X
1 1/2" RB - 1 1/4" FB	325D	496X	335S/12	497X
2" RB - 1 1/2" FB	325D	498X	335S/12	499X
2 1/2" RB - 2" FB	330D	505X	335S/12	502X
Tlak ovládacího média 6 bar g				
1/4" RB - 3/8" RB	310D	490X	315S/14	490X
1/2" RB - 3/8" FB	310D	490X	315S/14	490X
3/4" RB - 1/2" FB	310D	490X	320S/14	491X
1" RB - 3/4" FB	315D	492X	320S/14	493X
1 1/4" RB - 1" FB	320D	494X	330S/14	494X
1 1/2" RB - 1 1/4" FB	320D	496X	330S/14	496X
2" RB - 1 1/2" FB	325D	498X	335S/14	499X
2 1/2" RB - 2" FB	325D	505X	335S/14	502X

DN	A	B
1/4"	218	122
3/8"	218	122
1/2"	218	122
3/4"	239	124
1"	266	129
1 1/4"	281	134
1 1/2"	336	137
2"	342	143
2 1/2"	356	157

Rozměry *
(mm)



DN	A	B
1/4"	259	122
3/8"	259	122
1/2"	259	122
3/4"	271	124
1"	294	129
1 1/4"	347	134
1 1/2"	336	137
2"	342	143
2 1/2"	378	157

* Poznámka: Uvedené rozměry A a B představují maximum (mm) pro největší doporučený pohon k příslušnému kulovému ventilu.

Tabulky pro výběr typu pohonu

Na stránkách 5 až 15 jsou uvedeny veškeré údaje pro správnou a kompletní specifikaci pohonu k příslušnému kulovému ventilu Spirax Sarco. Pro ventily neuvedené v těchto tabulkách kontaktujte Spirax Sarco.

Pneumatické pohony pro trojdílné kulové ventily

M10HPi kulové ventily

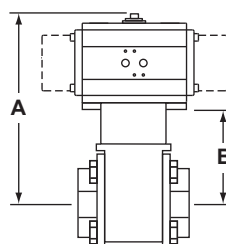
DN	Dvojčinný		Jednočinný	
	BVA	BVL	BVA	BVL
Tlak ovládacího média 3 bar g				
1/4" RB - 3/8" RB	315D	490X	320S/8	491X
1/2" RB - 3/8" FB	315D	490X	320S/8	491X
3/4" RB - 1/2" FB	315D	490X	325S/8	491X
1" RB - 3/4" FB	320D	493X	330S/8	493X
1 1/4" RB - 1" FB	325D	494X	340S/8	495X
1 1/2" RB - 1 1/4" FB	330D	496X	340S/8	497X
2" RB - 1 1/2" FB	335D	499X	345S/8	500X
Tlak ovládacího média 4 bar g				
1/4" RB - 3/8" RB	310D	490X	320S/10	491X
1/2" RB - 3/8" FB	310D	490X	320S/10	491X
3/4" RB - 1/2" FB	315D	490X	320S/10	491X
1" RB - 3/4" FB	320D	493X	325S/10	493X
1 1/4" RB - 1" FB	325D	494X	335S/10	495X
1 1/2" RB - 1 1/4" FB	325D	496X	335S/10	497X
2" RB - 1 1/2" FB	335D	499X	340S/10	499X
Tlak ovládacího média 5 bar g				
1/4" RB - 3/8" RB	310D	490X	315S/12	490X
1/2" RB - 3/8" FB	310D	490X	315S/12	490X
3/4" RB - 1/2" FB	315D	490X	320S/12	491X
1" RB - 3/4" FB	315D	492X	325S/12	493X
1 1/4" RB - 1" FB	320D	494X	330S/12	494X
1 1/2" RB - 1 1/4" FB	325D	496X	335S/12	497X
2" RB - 1 1/2" FB	330D	498X	340S/12	499X
Tlak ovládacího média 6 bar g				
1/4" RB - 3/8" RB	310D	490X	315S/14	490X
1/2" RB - 3/8" FB	310D	490X	315S/14	490X
3/4" RB - 1/2" FB	310D	490X	320S/14	491X
1" RB - 3/4" FB	315D	492X	320S/14	493X
1 1/4" RB - 1" FB	320D	494X	330S/14	494X
1 1/2" RB - 1 1/4" FB	320D	496X	330S/14	496X
2" RB - 1 1/2" FB	330D	498X	340S/14	499X

DN	A	B
1/4"	259	122
3/8"	259	122
1/2"	259	122
3/4"	271	124
1"	294	129
1 1/4"	347	134
1 1/2"	336	137
2"	381	143

M10Pi kulové ventily

DN	Dvojčinný		Jednočinný	
	BVA	BVL	BVA	BVL
Tlak ovládacího média 3 bar g				
1/4" RB - 3/8" RB	310D	490X	310S/4	490X
1/2" RB - 3/8" FB	310D	490X	310S/4	490X
3/4" RB - 1/2" FB	310D	490X	315S/8	490X
1" RB - 3/4" FB	315D	492X	320S/8	493X
1 1/4" RB - 1" FB	320D	494X	325S/8	494X
1 1/2" RB - 1 1/4" FB	330D	496X	340S/8	497X
2" RB - 1 1/2" FB	330D	498X	340S/8	499X
2 1/2" RB - 2" FB	330D	505X	340S/8	502X
Tlak ovládacího média 4 bar g				
1/4" RB - 3/8" RB	310D	490X	310S/6	490X
1/2" RB - 3/8" FB	310D	490X	310S/6	490X
3/4" RB - 1/2" FB	310D	490X	315S/10	490X
1" RB - 3/4" FB	315D	492X	320S/10	493X
1 1/4" RB - 1" FB	315D	504X	320S/10	494X
1 1/2" RB - 1 1/4" FB	325D	496X	335S/10	497X
2" RB - 1 1/2" FB	325D	498X	335S/10	499X
2 1/2" RB - 2" FB	330D	505X	340S/10	502X
Tlak ovládacího média 5 bar g				
1/4" RB - 3/8" RB	310D	490X	310S/6	490X
1/2" RB - 3/8" FB	310D	490X	310S/6	490X
3/4" RB - 1/2" FB	310D	490X	310S/6	490X
1" RB - 3/4" FB	315D	492X	320S/12	493X
1 1/4" RB - 1" FB	315D	504X	320S/12	494X
1 1/2" RB - 1 1/4" FB	320D	496X	330S/12	496X
2" RB - 1 1/2" FB	325D	498X	335S/12	499X
2 1/2" RB - 2" FB	325D	505X	335S/12	502X
Tlak ovládacího média 6 bar g				
1/4" RB - 3/8" RB	310D	490X	310S/8	490X
1/2" RB - 3/8" FB	310D	490X	310S/8	490X
3/4" RB - 1/2" FB	310D	490X	310S/8	490X
1" RB - 3/4" FB	310D	492X	315S/14	492X
1 1/4" RB - 1" FB	315D	504X	320S/14	494X
1 1/2" RB - 1 1/4" FB	320D	496X	330S/14	496X
2" RB - 1 1/2" FB	320D	498X	330S/14	498X
2 1/2" RB - 2" FB	325D	505X	335S/14	502X

Rozměry *
(mm)



DN	A	B
1/4"	218	122
3/8"	218	122
1/2"	218	122
3/4"	239	124
1"	266	129
1 1/4"	281	134
1 1/2"	336	137
2"	342	143
2 1/2"	356	157

* Poznámka: Uvedené rozměry A a B představují maximum (mm) pro největší doporučený pohon k příslušnému kulovému ventilu.

Tabulky pro výběr typu pohonu

Na stránkách 5 až 15 jsou uvedeny veškeré údaje pro správnou a kompletní specifikaci pohonu k příslušnému kulovému ventilu Spirax Sarco. Pro ventily neuvedené v těchto tabulkách kontaktujte Spirax Sarco.

Pneumatické pohony pro trojdílné kulové ventily

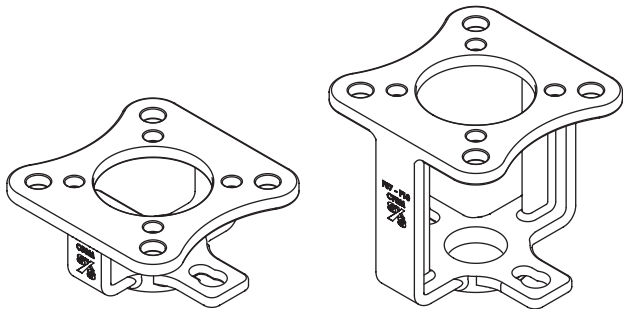
M10MVi a M10MSi kulové ventily

DN	Dvojitý		Jednojitý	
	BVA	BVL	BVA	BVL
Tlak ovládacího média 3 bar g				
¼" RB - ⅜" RB	310D	560	310S/4	560
½" RB - ⅝" FB	310D	560	310S/4	560
¾" RB - ½" FB	310D	560	315S/8	560
1" RB - ¾" FB	315D	562	320S/8	563
1¼" RB - 1" FB	320D	564	325S/8	564
1½" RB - 1¼" FB	330D	564	340S/8	565
2" RB - 1½" FB	330D	566	340S/8	567
Tlak ovládacího média 4 bar g				
¼" RB - ⅜" RB	310D	560	310S/6	560
½" RB - ⅝" FB	310D	560	310S/6	560
¾" RB - ½" FB	310D	560	315S/10	560
1" RB - ¾" FB	315D	562	320S/10	563
1¼" RB - 1" FB	320D	564	320S/10	564
1½" RB - 1¼" FB	325D	564	335S/10	565
2" RB - 1½" FB	325D	566	335S/10	567

DN	Dvojitý		Jednojitý	
	BVA	BVL	BVA	BVL
Tlak ovládacího média 5 bar g				
¼" RB - ⅜" RB	310D	560	310S/6	560
½" RB - ⅝" FB	310D	560	310S/6	560
¾" RB - ½" FB	310D	560	310S/6	560
1" RB - ¾" FB	315D	562	320S/12	563
1¼" RB - 1" FB	320D	564	320S/12	564
1½" RB - 1¼" FB	320D	564	330S/12	564
2" RB - 1½" FB	325D	566	335S/12	567
Tlak ovládacího média 6 bar g				
¼" RB - ⅜" RB	310D	560	310S/8	560
½" RB - ⅝" FB	310D	560	310S/8	560
¾" RB - ½" FB	310D	560	310S/8	560
1" RB - ¾" FB	310D	562	315S/14	562
1¼" RB - 1" FB	320D	564	320S/14	564
1½" RB - 1¼" FB	320D	564	330S/14	564
2" RB - 1½" FB	320D	566	330S/14	566

Variety spojení dle teploty pro ventily M10M

Spirax Sarco nabízí dvě výškové varianty, na jedné straně nízký držák (40 mm) pro aplikace pod 100 °C, zatímco pro aplikace s vyššími teplotami se doporučuje použití vysokoteplotního držáku o výšce cca 90 mm.



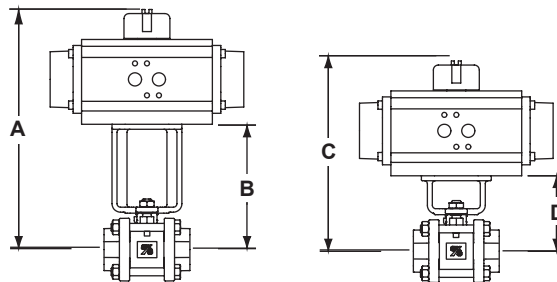
Značení sady BVL pro ventily M10M:

Výška držáku	Nevyplněno = Nízký držák (40mm)	X
	X = Vysoký držák (90mm)	
Materiál	Nevyplněno Nerez ocel	C
	C Uhlíková ocel	

Příklad: 1 ks Spirax Sarco sada BVL 560 - CX.

Rozměry (mm)

DN	A	B	C	D
¼"	214	118	164	68
⅝"	214	118	164	68
½"	214	118	164	68
¾"	235	120	185	70
1"	265.5	125.5	212.5	75.5
1¼"	278	131	228	81
1½"	333.5	134.5	283.5	84.5
2"	341	142	291	92



* Poznámka: Uvedené rozměry A, B, C a D představují maximum (mm) pro největší doporučený pohon k příslušnému kulovému ventilu.

Tabulky pro výběr typu pohonu

Na stránkách 5 až 15 jsou uvedeny veškeré údaje pro správnou a kompletní specifikaci pohonu k příslušnému kulovému ventilu Spirax Sarco. Pro ventily neuvedené v těchto tabulkách kontaktujte Spirax Sarco.

Pneumatické pohony pro trojdílné kulové ventily

M70i kulové ventily

DN	Dvojitý		Jednočinný	
	BVA	BVL	BVA	BVL
Tlak ovládacího média 3 bar g				
½"	315D	300X	320S/8	301X
¾"	315D	300X	325S/8	301X
1"	320D	303X	325S/8	303X
1½"	330D	306X	340S/8	307X
2"	335D	309X	345S/8	318X
Tlak ovládacího média 4 bar g				
½"	315D	300X	320S/10	301X
¾"	315D	300X	320S/10	301X
1"	315D	302X	325S/10	303X
1½"	330D	306X	340S/10	307X
2"	335D	309X	340S/10	309X
Tlak ovládacího média 5 bar g				
½"	310D	300X	320S/12	301X
¾"	315D	300X	320S/12	301X
1"	315D	302X	320S/12	303X
1½"	325D	306X	335S/12	307X
2"	330D	308X	340S/12	309X
Tlak ovládacího média 6 bar g				
½"	310D	300X	315S/14	300X
¾"	310D	300X	320S/14	301X
1"	315D	302X	320S/14	303X
1½"	325D	306X	335S/14	307X
2"	330D	308X	335S/14	309X

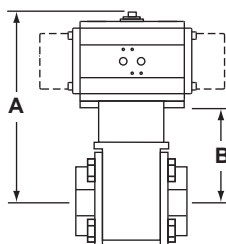
M80i kulové ventily

DN	Dvojitý		Jednočinný	
	BVA	BVL	BVA	BVL
Tlak ovládacího média 3 bar g				
2½"	335D	481X	345S/8	482X
3"	340D	481X	345S/8	482X
4"	340D	484X	350S/8	486X
Tlak ovládacího média 4 bar g				
2½"	335D	481X	340S/10	481X
3"	335D	481X	345S/10	482X
4"	335D	484X	345S/10	485X
Tlak ovládacího média 5 bar g				
2½"	330D	480X	340S/12	481X
3"	335D	481X	340S/12	481X
4"	335D	484X	345S/12	485X
Tlak ovládacího média 6 bar g				
2½"	330D	480X	340S/14	481X
3"	330D	480X	340S/14	481X
4"	335D	484X	340S/14	484X

DN	A	B
2½"	407	186
3"	434	213
4"	499	250

DN	A	B
½"	259	122
¾"	271	124
1"	276	129
1½"	342	143
2"	378	157

Rozměry *
(mm)



* **Poznámka:** Uvedené rozměry **A** a **B** představují maximum (mm) pro největší doporučený pohon k příslušnému kulovému ventilu.

Tabulky pro výběr typu pohonu

Na stránkách 5 až 15 jsou uvedeny veškeré údaje pro správnou a kompletní specifikaci pohonu k příslušnému kulovému ventilu Spirax Sarco. Pro ventily neuvedené v těchto tabulkách kontaktujte Spirax Sarco.

Pneumatické pohony pro dvojčinné kulové ventily

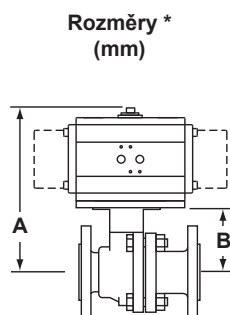
M31V ISO a M31S ISO kulové ventily

DN	Dvojčinný		Jednočinný	
	BVA	BVL	BVA	BVL
Tlak ovládacího média 3 bar g				
2"	325D	400X	335S/8	401X
2½"	330D	402X	340S/8	403X
3"	330D	402X	345S/8	404X
4"	345D	406X	355S/8	407X
6"	355D	409X	365S/8	414X
8"	360D	413X	-	-
Tlak ovládacího média 4 bar g				
2"	320D	400X	330S/10	400X
2½"	325D	402X	335S/10	403X
3"	330D	402X	340S/10	403X
4"	340D	405X	350S/10	407X
6"	355D	409X	360S/10	410X
8"	355D	412X	360S/12	413X
Tlak ovládacího média 5 bar g				
2"	320D	400X	330S/12	400X
2½"	320D	402X	330S/12	402X
3"	325D	402X	335S/12	403X
4"	335D	405X	350S/12	407X
6"	350D	409X	360S/12	410X
8"	355D	412X	360S/12	413X
Tlak ovládacího média 6 bar g				
2"	320D	400X	330S/14	400X
2½"	320D	402X	330S/14	402X
3"	325D	402X	335S/14	403X
4"	335D	405X	345S/14	406X
6"	350D	409X	360S/14	410X
8"	350D	412X	360S/14	413X

M33V ISO, M33S ISO, M33F a M33T ISO kulové ventily

DN	Dvojčinný		Jednočinný	
	BVA	BVL	BVA	BVL
Tlak ovládacího média 3 bar g				
2"	330D	510X	340S/8	511X
2½"	335D	513X	345S/8	514X
3"	340D	513X	350S/8	526X
4"	350D	517X	360S/8	527X
6"	360D	520X	365S/8	521X
8"	365D	525X	-	-
Tlak ovládacího média 4 bar g				
2"	330D	510X	335S/10	511X
2½"	335D	513X	340S/10	513X
3"	335D	513X	345S/10	514X
4"	345D	516X	355S/10	517X
6"	355D	519X	360S/10	520X
8"	360D	524X	365S/10	525X
Tlak ovládacího média 5 bar g				
2"	325D	510X	335S/12	511X
2½"	330D	512X	340S/12	513X
3"	335D	513X	340S/12	513X
4"	345D	516X	355S/12	517X
6"	350D	519X	360S/12	520X
8"	360D	524X	365S/12	525X
Tlak ovládacího média 6 bar g				
2"	325D	510X	335S/14	511X
2½"	330D	512X	335S/14	513X
3"	335D	513X	340S/14	513X
4"	345D	516X	350S/14	517X
6"	350D	519X	360S/14	520X
8"	360D	524X	365S/14	525X

DN	A	B
2"	340	158
2½"	371	172
3"	400	179
4"	488	208
6"	747	313
8"	731	348



DN	A	B
2"	356	157
2½"	390	169
3"	426	177
4"	647	264
6"	750	316
8"	785	351

* Poznámka: Uvedené rozměry A a B představují maximum (mm) pro největší doporučený pohon k příslušnému kulovému ventilu.

Tabulky pro výběr typu pohonu

Na stránkách 5 až 15 jsou uvedeny veškeré údaje pro správnou a kompletní specifikaci pohonu k příslušnému kulovému ventilu Spirax Sarco. Pro ventily neuvedené v těchto tabulkách kontaktujte Spirax Sarco.

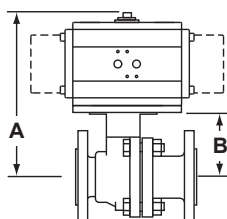
Pneumatické pohony pro dvojdílné kulové ventily

M33H ISO a M33HT ISO kulové ventily

DN	Dvojdílný		Jednočinný	
	BVA	BVL	BVA	BVL
Tlak ovládacího média 3 bar g				
2"	335D	511X	345S/8	528X
2½"	335D	513X	345S/8	514X
3"	340D	513X	350S/8	526X
4"	350D	517X	360S/8	527X
6"	360D	520X	365S/8	521X
8"	365D	525X	-	-
Tlak ovládacího média 4 bar g				
2"	330D	510X	340S/10	511X
2½"	335D	513X	340S/10	513X
3"	335D	513X	345S/10	514X
4"	345D	516X	355S/10	517X
6"	357D	520X	360S/10	520X
8"	360D	524X	365S/10	525X
Tlak ovládacího média 5 bar g				
2"	330D	510X	340S/12	511X
2½"	330D	512X	340S/12	513X
3"	335D	513X	345S/12	514X
4"	345D	516X	355S/12	517X
6"	355D	519X	360S/12	520X
8"	360D	524X	365S/12	525X
Tlak ovládacího média 6 bar g				
2"	325D	510X	335S/14	511X
2½"	325D	512X	340S/14	513X
3"	335D	513X	340S/14	513X
4"	345D	516X	350S/14	517X
6"	350D	519X	360S/14	520X
8"	360D	524X	365S/14	525X

DN	A	B
2"	395	174
2½"	390	169
3"	426	177
4"	647	264
6"	750	316
8"	785	351

Rozměry *
(mm)



* **Poznámka:** Uvedené rozměry **A** a **B** představují maximum (mm) pro největší doporučený pohon k příslušnému kulovému ventilu.

Tabulky pro výběr typu pohonu

Na stránkách 5 až 15 jsou uvedeny veškeré údaje pro správnou a kompletní specifikaci pohonu k příslušnému kulovému ventilu Spirax Sarco. Pro ventily neuvedené v těchto tabulkách kontaktujte Spirax Sarco.

Pneumatické pohony pro jednodílné kulové ventily

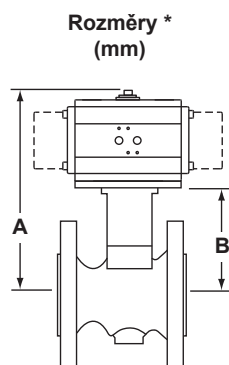
M21Hi a M21HTi kulové ventily

M40Hi a M40HTi kulové ventily

DN	Dvojčinný		Jednočinný	
	BVA	BVL	BVA	BVL
Tlak ovládacího média 3 bar g				
½" **	315D	300X	325S/8	301X
¾" **	315D	300X	325S/8	301X
1"	320D	303X	325S/8	303X
1¼"	320D	494X	330S/8	494X
1½"	325D	306X	340S/8	307X
2"	330D	306X	340S/8	307X
2½"	335D	511X	345S/8	528X
3"	335D	513X	345S/8	514X
4"	340D	513X	350S/8	526X
6"	350D	517X	360S/8	527X
Tlak ovládacího média 4 bar g				
½" **	315D	300X	320S/10	301X
¾" **	315D	300X	320S/10	301X
1"	315D	302X	325S/10	303X
1¼"	320D	494X	325S/10	494X
1½"	325D	306X	335S/10	307X
2"	325D	306X	335S/10	307X
2½"	335D	511X	345S/10	528X
3"	335D	513X	345S/10	514X
4"	340D	513X	350S/10	526X
6"	350D	517X	357S/10	527X

DN	Dvojčinný		Jednočinný	
	BVA	BVL	BVA	BVL
Tlak ovládacího média 5 bar g				
½" **	315D	300X	320S/12	301X
¾" **	315D	300X	320S/12	301X
1"	315D	302X	320S/12	303X
1¼"	315D	504X	325S/12	494X
1½"	320D	306X	330S/12	306X
2"	325D	306X	335S/12	307X
2½"	330D	510X	340S/12	511X
3"	330D	512X	345S/12	514X
4"	335D	513X	345S/12	514X
6"	345D	516X	357S/12	527X
Tlak ovládacího média 6 bar g				
½" **	310D	300X	320S/14	301X
¾" **	310D	300X	320S/14	301X
1"	315D	302X	320S/14	303X
1¼"	315D	504X	325S/14	494X
1½"	320D	306X	330S/14	306X
2"	320D	306X	330S/14	306X
2½"	330D	510X	340S/14	511X
3"	330D	512X	340S/14	513X
4"	335D	513X	345S/14	514X
6"	345D	516X	355S/14	517X

DN	A	B
½" **	271	124
¾" **	271	124
1"	276	129
1¼"	299	134
1½"	337	138
2"	342	143
2½"	395	174
3"	383	162
4"	426	177
6"	647	264



* **Poznámka:** Uvedené rozměry A a B představují maximum (mm) pro největší doporučený pohon k příslušnému kulovému ventilu.

** **Poznámka:** ½" a ¾" pouze pro M21i

Tabulky pro výběr typu pohonu

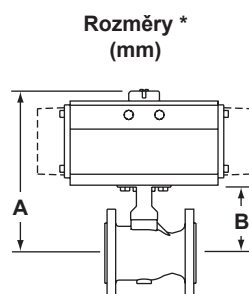
Na stránkách 5 až 15 jsou uvedeny veškeré údaje pro správnou a kompletní specifikaci pohonu k příslušnému kulovému ventilu Spirax Sarco. Pro ventily neuvedené v těchto tabulkách kontaktujte Spirax Sarco.

Pneumatické pohony pro jednodílné kulové ventily

M45i kulové ventily

DN	Dvojčinný		Jednočinný	
	BVA	BVL	BVA	BVL
Tlak ovládacího média 3 bar g				
1"	320D	303X	325S/8	303X
1¼"	320D	494X	330S/8	494X
1½"	325D	306X	340S/8	307X
2"	330D	306X	340S/8	307X
2½"	335D	511X	345S/8	528X
3"	340D	513X	345S/8	514X
4"	345D	514X	355S/8	526X
6"	345D	516X	360S/8	527X
Tlak ovládacího média 4 bar g				
1"	315D	302X	325S/10	303X
1¼"	320D	494X	330S/10	494X
1½"	325D	306X	330S/10	306X
2"	325D	306X	335S/10	307X
2½"	330D	510X	340S/10	511X
3"	335D	513X	345S/10	514X
4"	340D	513X	350S/10	526X
6"	345D	516X	355S/10	517X
Tlak ovládacího média 5 bar g				
1"	315D	302X	320S/12	303X
1¼"	320D	494X	325S/12	494X
1½"	320D	306X	330S/12	306X
2"	325D	306X	335S/12	307X
2½"	330D	510X	340S/12	511X
3"	335D	513X	340S/12	513X
4"	335D	513X	345S/12	514X
6"	340D	515X	355S/12	517X
Tlak ovládacího média 6 bar g				
1"	315D	302X	320S/14	303X
1¼"	315D	504X	325S/14	494X
1½"	320D	306X	330S/14	306X
2"	320D	306X	330S/14	306X
2½"	325D	510X	335S/14	511X
3"	330D	512X	340S/14	513X
4"	335D	513X	345S/14	514X
6"	340D	515X	350S/14	517X

DN	A	B
1"	276	129
1¼"	299	134
1½"	337	138
2"	342	143
2½"	378	157
3"	383	162
4"	457	177
6"	650	264



* **Poznámka:** Uvedené rozměry **A** a **B** představují maximum (mm) pro největší doporučený pohon k příslušnému kulovému ventilu.

Tabulky pro výběr typu pohonu

Na stránkách 5 až 15 jsou uvedeny veškeré údaje pro správnou a kompletní specifikaci pohonu k příslušnému kulovému ventilu Spirax Sarco. Pro ventily neuvedené v těchto tabulkách kontaktujte Spirax Sarco.

Pneumatické pohony pro jednodílné kulové ventily

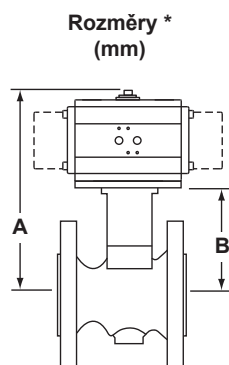
M21Ti, M21Vi, M21Si a M21Fi kulové ventily

M40Ti, M40Vi, M40Si a M40Fi kulové ventily

DN	Dvojčinný		Jednočinný	
	BVA	BVL	BVA	BVL
Tlak ovládacího média 3 bar g				
½" **	310D	300X	320S/8	301X
¾" **	310D	300X	320S/8	301X
1"	315D	302X	320S/8	303X
1¼"	320D	494X	325S/8	494X
1½"	320D	306X	330S/8	306X
2"	320D	306X	330S/8	306X
2½"	330D	510X	340S/8	511X
3"	335D	513X	345S/8	514X
4"	340D	513X	350S/8	526X
6"	340D	515X	350S/8	517X
8" ***	360D	520X	365S/8	521X
Tlak ovládacího média 4 bar g				
½" **	310D	300X	315S/10	300X
¾" **	310D	300X	315S/10	300X
1"	315D	302X	320S/10	303X
1¼"	315D	504X	320S/10	494X
1½"	320D	306X	325S/10	306X
2"	320D	306X	330S/10	306X
2½"	325D	510X	335S/10	511X
3"	335D	513X	340S/10	513X
4"	335D	513X	345S/10	514X
6"	335D	515X	345S/10	516X
8" ***	355D	519X	360S/10	520X

DN	Dvojčinný		Jednočinný	
	BVA	BVL	BVA	BVL
Tlak ovládacího média 5 bar g				
½" **	310D	300X	315S/12	300X
¾" **	310D	300X	315S/12	300X
1"	315D	302X	320S/12	303X
1¼"	315D	504X	320S/12	494X
1½"	315D	506X	325S/12	306X
2"	320D	306X	325S/12	306X
2½"	325D	510X	335S/12	511X
3"	330D	512X	340S/12	513X
4"	335D	513X	340S/12	513X
6"	335D	515X	345S/12	516X
8" ***	350D	519X	360S/12	520X
Tlak ovládacího média 6 bar g				
½" **	310D	300X	315S/14	300X
¾" **	310D	300X	315S/14	300X
1"	310D	302X	315S/14	302X
1¼"	315D	504X	320S/14	494X
1½"	315D	506X	325S/14	306X
2"	315D	506X	325S/14	306X
2½"	320D	510X	330S/14	510X
3"	330D	512X	335S/14	513X
4"	330D	512X	340S/14	513X
6"	335D	515X	345S/14	516X
8" ***	350D	519X	360S/14	520 X

DN	A	B
½"	271	124
¾"	271	124
1"	276	129
1¼"	299	134
1½"	337	138
2"	342	143
2½"	356	157
3"	383	162
4"	398	177
6"	513	264
8"	750	316



* **Poznámka:** Uvedené rozměry A a B představují maximum (mm) pro největší doporučený pohon k příslušnému kulovému ventilu.

** **Poznámka:** ½" a ¾" pouze pro M21i

*** **Poznámka:** 8" pouze pro M40i

Tabulky pro výběr typu pohonu

Na stránkách 5 až 15 jsou uvedeny veškeré údaje pro správnou a kompletní specifikaci pohonu k příslušnému kulovému ventilu Spirax Sarco. Pro ventily neuvedené v těchto tabulkách kontaktujte Spirax Sarco.

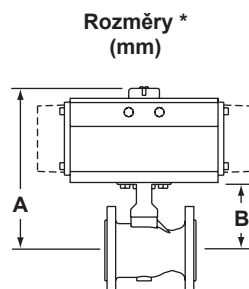
Pneumatické pohony pro jednodílné kulové ventily

M21ViJ a M21SiJ kulové ventily

M40ViJ a M40SiJ kulové ventily

DN	Dvojčinný		Jednočinný	
	BVA	BVL	BVA	BVL
Tlak ovládacího média 3 bar g				
1½"	320D	306X	330S/8	306X
2"	325D	306X	330S/8	306X
2½"	330D	510X	340S/8	511X
3"	335D	513X	345S/8	514X
4"	340D	513X	350S/8	526X
Tlak ovládacího média 4 bar g				
1½"	320D	306X	325S/10	306X
2"	320D	306X	330S/10	306X
2½"	330D	510X	335S/10	511X
3"	335D	513X	345S/10	514X
4"	340D	513X	345S/10	514X
Tlak ovládacího média 5 bar g				
1½"	320D	306X	325S/12	306X
2"	320D	306X	325S/12	306X
2½"	325D	510X	335S/12	511X
3"	335D	513X	340S/12	513X
4"	335D	513X	345S/12	514X
Tlak ovládacího média 6 bar g				
1½"	320D	306X	325S/14	306X
2"	320D	306X	325S/14	306X
2½"	325D	510X	335S/14	511X
3"	330D	512X	340S/14	513X
4"	335D	513X	340S/14	513X

DN	A	B
1½"	303	138
2"	308	143
2½"	373	174
3"	383	162
4"	426	177



* **Poznámka:** Uvedené rozměry **A** a **B** představují maximum (mm) pro největší doporučený pohon k příslušnému kulovému ventilu.

Tabulky pro výběr typu pohonu

Na stránkách 5 až 15 jsou uvedeny veškeré údaje pro správnou a kompletní specifikaci pohonu k příslušnému kulovému ventilu Spirax Sarco. Pro ventily neuvedené v těchto tabulkách kontaktujte Spirax Sarco.

Pneumatické pohony pro jednodílné kulové ventily

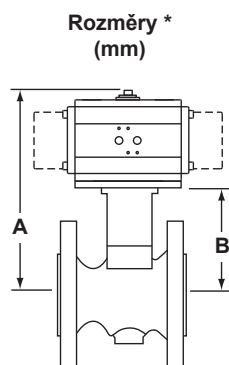
M21ECFi4 kulové ventily

M40ECFi4 kulové ventily

DN	Double acting		Single acting	
	BVA	BVL	BVA	BVL
Tlak ovládacího média 3 bar g				
½" **	315D	300X	320S/8	301X
¾" ***	315D	300X	320S/8	301X
1"	315D	302X	320S/8	303X
1¼"	320D	494X	325S/8	494X
1½"	320D	306X	330S/8	306X
2"	325D	306X	330S/8	306X
2½"	330D	510X	335S/8	511X
3"	335D	513X	340S/8	513X
4"	340D	513X	345S/8	514X
Tlak ovládacího média 4 bar g				
½" **	310D	300X	315S/10	300X
¾" ***	310D	300X	315S/10	300X
1"	315D	302X	320S/10	303X
1¼"	315D	504X	320S/10	494X
1½"	320D	306X	325S/10	306X
2"	320D	306X	330S/10	306X
2½"	325D	510X	330S/10	510X
3"	330D	512X	340S/10	513X
4"	335D	513X	340S/10	513X

DN	Dvojitý		Jednočinný	
	BVA	BVL	BVA	BVL
Tlak ovládacího média 5 bar g				
½" **	310D	300X	315S/10	300X
¾" **	310D	300X	315S/10	300X
1"	315D	302X	320S/12	303X
1¼"	315D	504X	320S/12	494X
1½"	320D	306X	325S/12	306X
2"	320D	306X	325S/12	306X
2½"	320D	510X	330S/12	510X
3"	330D	512X	335S/12	513X
4"	335D	513X	340S/12	513X
Tlak ovládacího média 6 bar g				
½" **	310D	300X	315S/14	300X
¾" **	310D	300X	315S/14	300X
1"	310D	302X	315S/14	302X
1¼"	315D	504X	320S/14	494X
1½"	315D	506X	320S/14	306X
2"	320D	506X	325S/14	306X
2½"	320D	510X	330S/14	510X
3"	325D	512X	335S/14	513X
4"	330D	512X	340S/14	513X

DN	A	B
½"	255	118
¾"	255	118
1"	266	129
1¼"	281	134
1½"	307	138
2"	308	143
2½"	339	157
3"	365	162
4"	403	177



* **Poznámka:** Uvedené rozměry A a B představují maximum (mm) pro největší doporučený pohon k příslušnému kulovému ventilu.

** **Poznámka:** ½" a ¾" pouze pro M21ECFi4