

## BTS7

# Celonerezový termostatický kapslový odvaděč kondenzátu pro čistou páru

### Popis

Typ BTS7 je nerozebíratelný uzavřený tlakově vyvážený termostatický odvaděč kondenzátu, navržený pro použití v systémech čisté páry s minimálním zadržováním kondenzátu. Používá se pro sterilní parní bariéry, instalace "block and bleed" (uzavření a vypouštění), odvodnění parovodů a pro CIP/SIP systémy nádob, reaktorů a procesních potrubí.

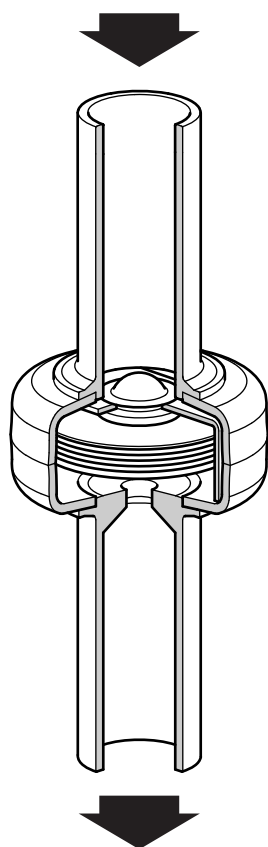
Je vyroben z austenitické nerez oceli 316L s minimem štěrbin. Odvaděč je samodvodňovací a otevírá a zavírá při teplotách velmi blízkých teplotě sytosti páry. Každý odvaděč včetně osazených krytek přípojovacích konců je individuálně balen v čistém prostředí "ISO CLASS 7" a je samostatně těsně uzavřen do plastového sáčku.

### Volitelná výbava

**Fixed Bleed:** Úprava vnitřních částí pro minimální průtok odvaděčem pro zajištění průchodnosti odvaděče i v případě poruchy.  
**Speciální přípojovací koncovky** vhodné pro většinu potrubních systémů.

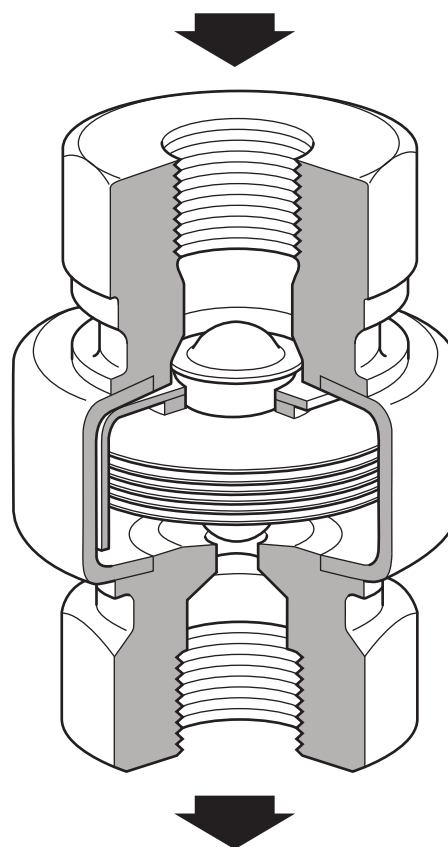
### Normy

- BTS7 byl navržen a je vyráběn v souladu s normami ASME BPE.
- Výrobky plně vyhovují požadavkům směrnice EU o tlakových zařízeních PED a předpisům UK Pressure Equipment (Safety) Regulations.



**BTS7**

Varianta s přivařovacími koncovkami (tube)



**BTS7**

Varianta se závitovými koncovkami

## Certifikace

Výrobek lze dodat s následující dokumentací:

- Certifikát shody s FDA a Prohlášení ADI Free - zdarma
- Prohlášení TSE-BSE - zdarma
- Prohlášení o shodě BS EN ISO 14644-1:2015 Třída 7 Čisté prostory - zdarma
- Dokument výrobce Typical Test Report - zdarma.

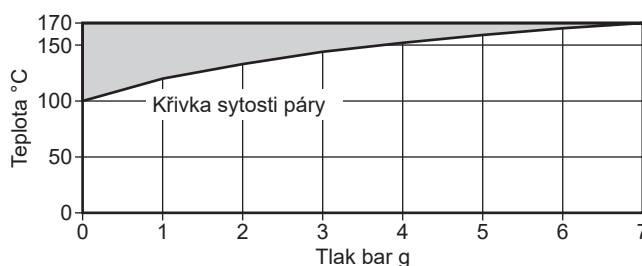
**Poznámka:** Všechny požadavky na certifikáty/inspekce je nutné uplatnit již v objednávce.

## Velikosti a připojení

Varianta s přivařovacími koncovkami (tube)	Norma	Vydání	Typ	Velikost				
	Imperial O/D		16swg wall			½"	¾"	1"
	DIN 11850		Série 1		DN10	DN15		
	ISO 1127		Série 1		DN8	DN10	DN15	

Varianta se závitovými koncovkami	Norma	Vydání	Typ	Velikost				
	BSP				¼"	½"	¾"	1"
	NPT				¼"	½"	¾"	1"

## Tlaková a teplotní omezení

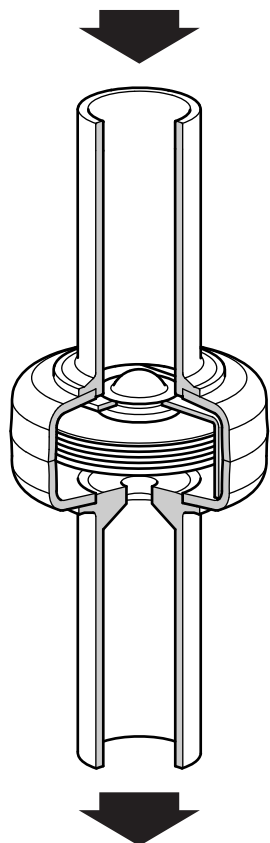


Výrobek by neměl být použit v této oblasti, protože by mohlo dojít k poškození vnitřních částí.

Návrhové podmínky pro těleso	PN7
PMA Maximální dovolený tlak	7 bar g @ 170 °C
TMA Maximální dovolená teplota	170 °C @ 7 bar g
Minimální dovolená teplota	-254 °C
PMO Maximální provozní tlak syté páry	7 bar g @ 170 °C
TMO Maximální provozní teplota	170 °C @ 7 bar g
Minimální provozní teplota	0 °C
Navrženo pro hydraulický test za studena tlakem max.	10.5 bar g

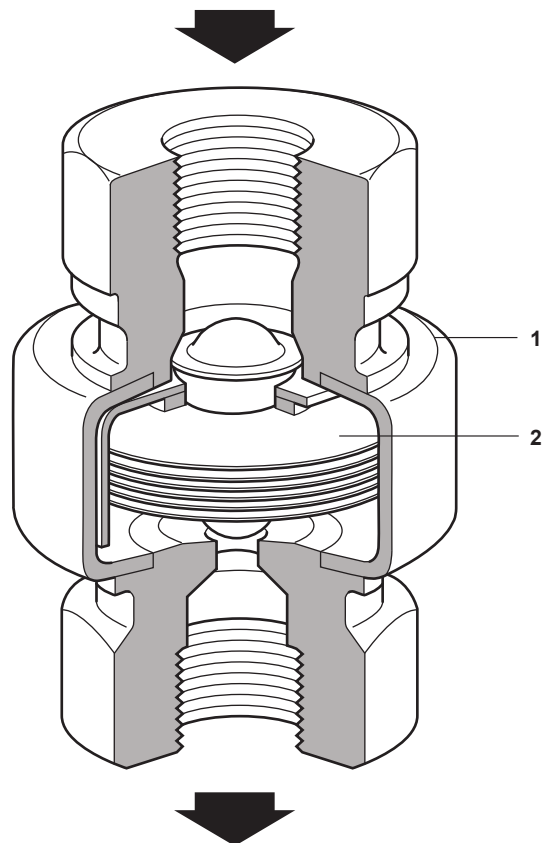
## Materiály

Pol.	Část	Materiál	
1	Těleso	Nerez ocel	316L (1.4404)
2	Kapsle	Nerez ocel	316L (1.4404)



**BTS7**

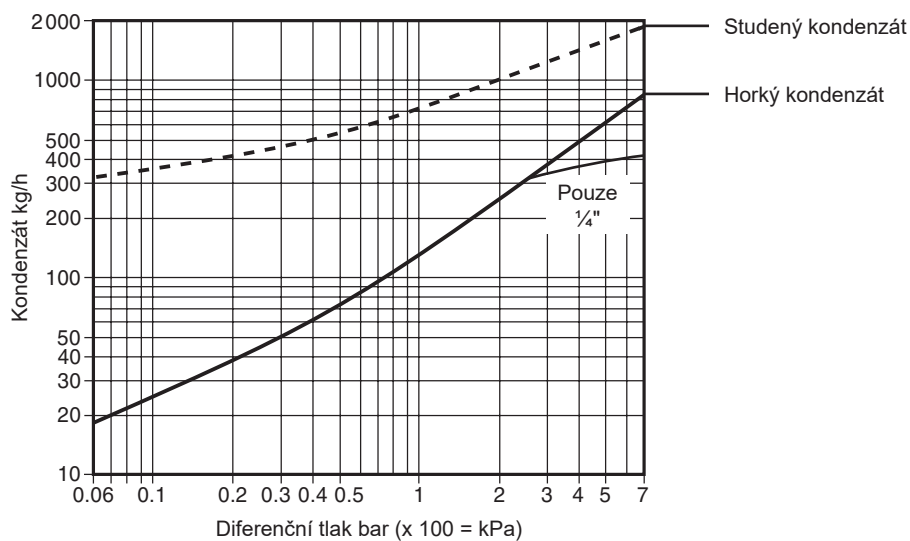
Varianta s přivařovacími koncovkami (tube)



**BTS7**

Varianta se závitovými koncovkami

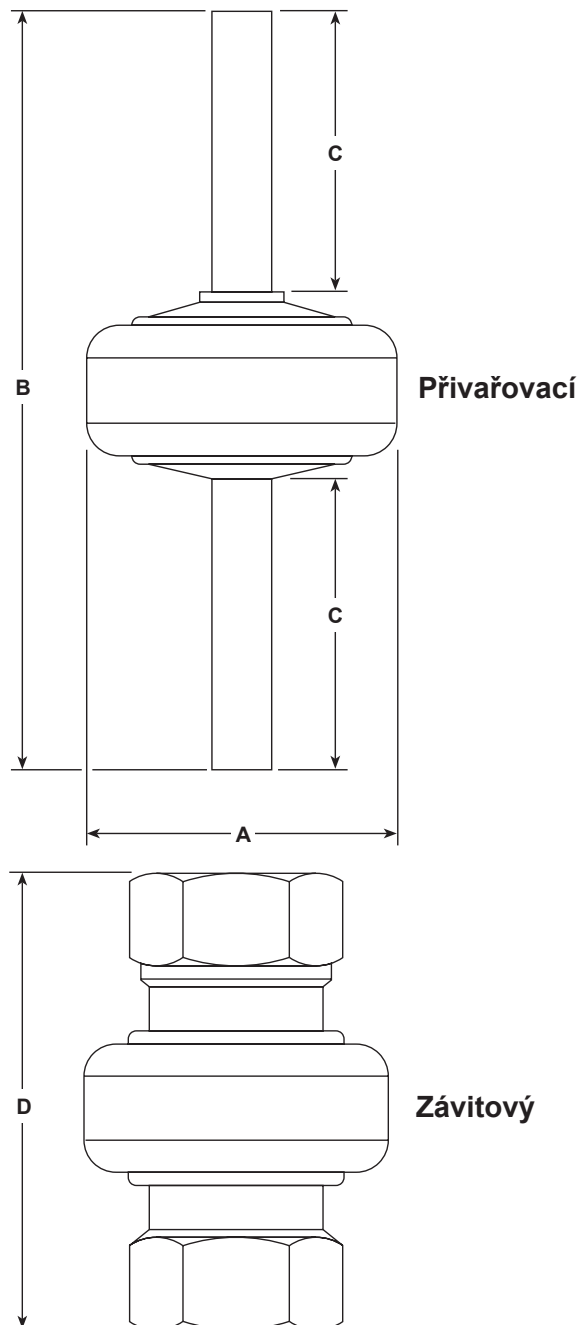
## Kapacita



## Rozměry/hmotnost (přibližné) v mm a kg

Velikost	A	B	C	D	Hmotnost	
	Přivařovací			Závitový	Přivařovací	Závitový
1/4"	40	-	-	58	-	0.53
1/2"	40	106	40	74	0.44	0.49
3/4"	40	106	40	81	0.51	0.60
1"	40	106	40	95	0.60	0.73
DN8*	40	106	40	-	0.35	-
DN10	40	106	40	-	0.35	-
DN15	40	106	40	-	0.42	-

\*Velikost DN8 je k dispozici pouze s koncovkami (tube) dle ISO 1127.



## Bezpečnostní informace, montáž a údržba

Kompletní informace naleznete v Návodu k montáži a údržbě (IM-P180-05) dodávaným s výrobkem.

### Základní montážní doporučení:

BTS7 je navržen pro montáž do svislého potrubí s průtokem shora dolů, aby bylo zajištěno samoodvodnění tělesa. Nevystavujte kapsli přehřáté páře, mohlo by dojít k její nadměrné expanzi.

Z důvodu bezpečné montáže a údržby se doporučuje umístit před, popř. i za odvaděč uzavírací ventil.

## Jak objednávat

**Příklad:** 1 ks Spirax Sarco BTS7 DN15 termostatický odvaděč pro čistou páru s přivařovacími koncovkami dle ISO 1127, Série 1. (21.3 mm O/D x 1.6 mm tloušťka stěny).

## Náhradní díly

BTS7 jsou uzavřené nerozebíratelné bezúdržbové odvaděče bez náhradních dílů.