

BTM7 a BTM7 Food+ Celonerezový termostatický kapslový odvaděč kondenzátu pro čistou páru

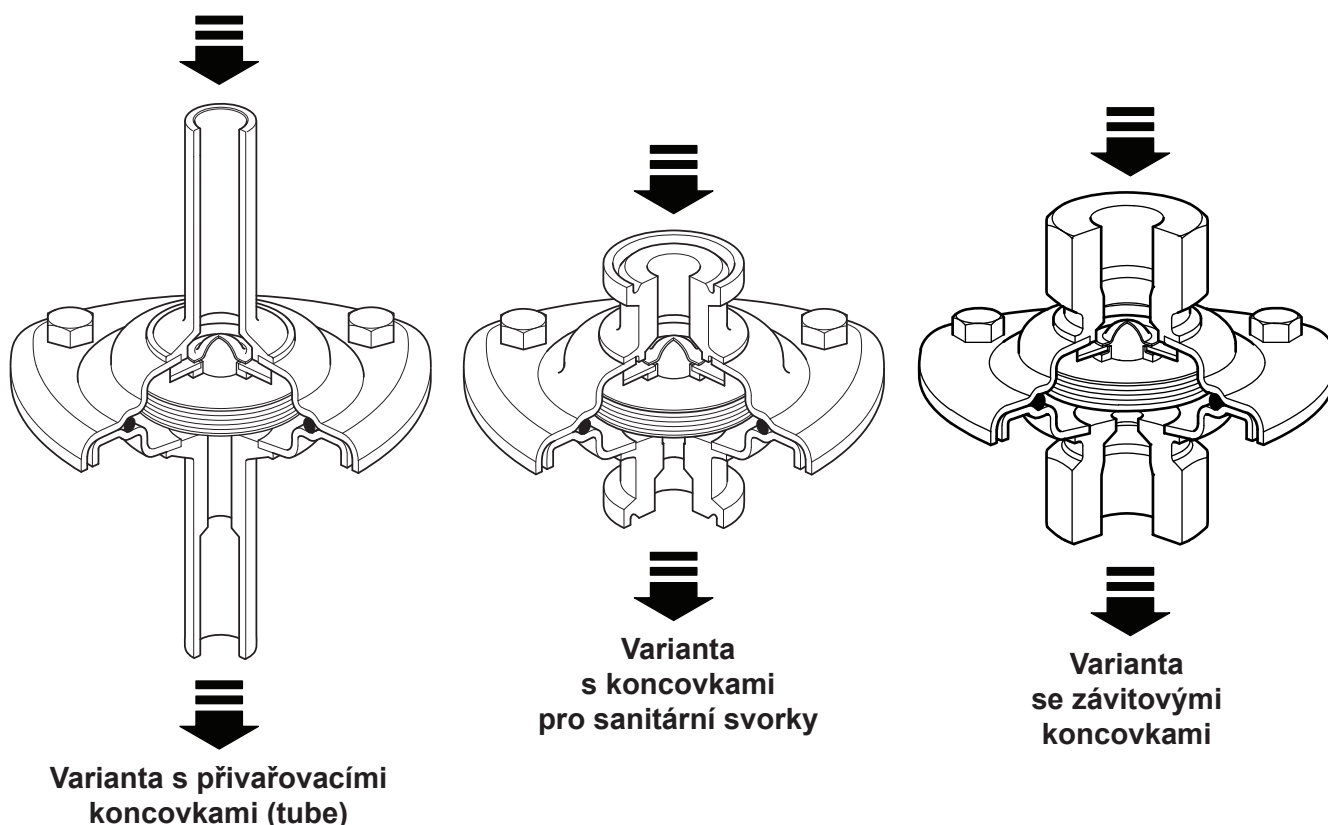
Popis

BTM7

BTM7 je rozebíratelný tlakově vyvážený termostatický odvaděč kondenzátu, navržený pro použití v systémech čisté páry s minimálním zdržováním kondenzátu. Používá se pro sterilní parní bariéry, instalace "block and bleed" (uzavření a vypouštění), odvodnění parovodů a pro CIP/SIP systémy nádob, reaktorů a procesních potrubí. Je vyroben z austenitické nerez oceli 316L s minimem šterbin a s typickou kvalitou vnitřního povrchu 1.6 - 3.2 µm Ra. Odvaděč je samodvodňovací a otevírá a zavírá při teplotách velmi blízkých teplotě sytosti páry. Každý odvaděč včetně osazených krytek přípojovacích konců je individuálně balen v čistém prostředí "ISO CLASS 7" a je samostatně těsně uzavřen do plastového sáčku.

BTM7 Food+

Navržen, vyráběn a schválen pro parní a kondenzátní aplikace. BTM7 v provedení Food+ splňuje požadavky Nařízení EC1935:2004 o materiálech a předmětech určených pro styk s potravinami. Jsou také v souladu s Nařízením EC2023:2006 o správné výrobní praxi pro materiály a předměty určené pro styk s potravinami. Seznam materiálů, které by mohly přijít přímo nebo nepřímo do styku s potravinami, naleznete v prohlášení o shodě, které je k dispozici na vyžádání.



Volitelné provedení

Pro další informace kontaktujte Spirax Sarco

Fixed bleed: Úprava vnitřních částí pro minimální průtok odvaděčem pro zajištění průchodnosti odvaděče i v případě poruchy.

Speciální přípojovací koncovky vhodné pro většinu potrubních systémů.

Normy

- BTM7 byl navržen a je vyráběn v souladu s normami ASME BPE.
- Výrobky plně vyhovují požadavkům směrnice EU o tlakových zařízeních PED a předpisům UK Pressure Equipment (Safety) Regulations.
- FDA CFR Title 21. Paragraph 177.2600.
- USP Class VI Test biologické reaktivity, cytotoxicity In-Vivo <88> extrakce při 121 °C po dobu 1 hod.
ADI Animal Derived Ingredients Free (bez složek živočišného původu) pro materiály a výrobní postupy použité při výrobě dílu.
- Certifikace TSE/BSE Free.
- Úplná sledovatelnost výrobku podle čísla šarže materiálu.

Velikosti a připojení

	Norma	Vydání	Typ	Velikost						
	Varianta s koncovkami pro sanitární svorky	ASME BPE		Typ A			1/2"	3/4"		
Typ B								1"		
DIN32676		2001-02	Série 2			DN15				
		2009-05	Série A			DN15				
			Série B	DN8	DN10	DN15	DN20	DN25	DN32	DN40
		Série C			1/2"	3/4"	1"			
Varianta s přivařovacími koncovkami (tube)	DIN11866	2016-11	Série A			DN15				
			Série C			DN15	DN20	DN25		
	DIN11850	1999-01	Série 2		DN10	DN15				
	ISO1127	1997	Série 1	DN8	DN10	DN15				
Varianta se závitovými koncovkami	Vnitřní závit BSP Vnitřní závit NPT				1/4"	1/2"	3/4"	1"		

Poznámky:

1. Na zakázku lze za příplatek odvaděče dodat s jinými koncovkami. Protože by se jednalo o speciální výrobu, kdy mohou být výrobcem stanoveny minimální počty objednaných kusů, je třeba kontaktovat Spirax Sarco.
2. BTM7 Food+ jsou k dispozici s připojením ASME BPE a BSP dle výše uvedené tabulky.

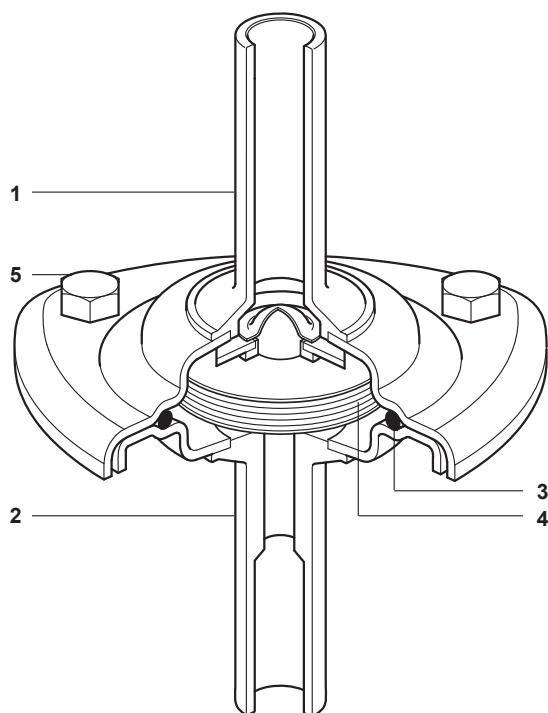
Certifikáty

Výrobek lze dodat s následujícími dokumenty:

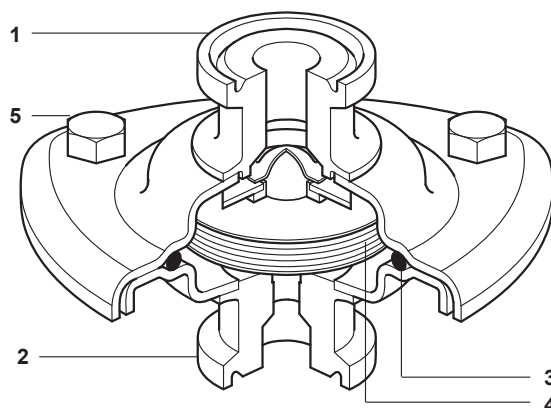
- EN 10204 3.1 Materiálové certifikáty pro tlakové části - zpoplatnitelné
- EN 10204 3.1 Materiálové certifikáty pro smáčené části včetně WFI náplně kapsle (také k dispozici pro náhradní kapsli) - zpoplatnitelné
- Certifikát typické kvality vnitřních povrchů - zdarma
- Certifikát shody s FDA, Prohlášení o zkoušce USP Class VI a Prohlášení ADI Free - zdarma
- Prohlášení TSE-BSE - zdarma
- Prohlášení o shodě EC1935:2004 Nařízení o materiálech a předmětech určených pro styk s potravinami (jen pro verzi Food+) - zdarma
- Prohlášení o shodě EC2023:2006 Nařízení o správné výrobní praxi pro materiály a předměty určené pro styk s potravinami - zdarma
- Prohlášení o shodě BS EN ISO 14644-1:2015 Třída 7 Čisté prostory - zdarma
- Dokument výrobce Typical Test Report - zdarma

Poznámka: Všechny požadavky na certifikáty/inspekce je nutné uplatnit již v objednávce a jejich splnění může být zpoplatněno, jak je uvedeno výše.

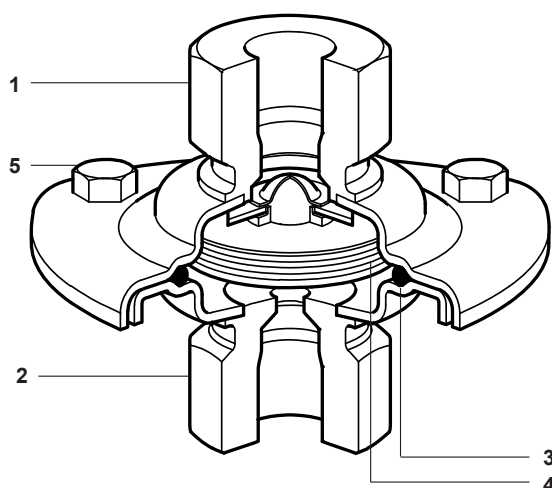
Materiály



**Varianta s přivařovacími
koncovkami**



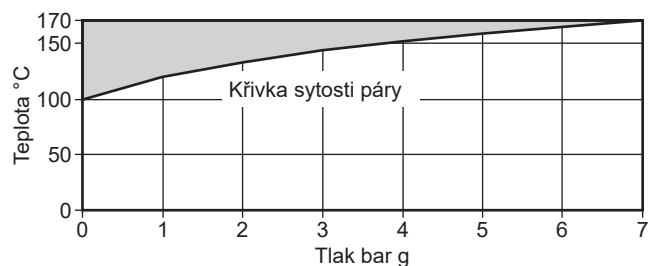
**Varianta s koncovkami
pro sanitární svorky**



**Varianta se závitovými
koncovkami**

Pol. Část	Materiál	
1 Těleso (vstup)	Nerez ocel	316L (1.4404)
2 Těleso se sedlem (výstup)	Nerez ocel	316L (1.4404)
3 'O' kroužek	FKM	
4 Kapsle	Nerez ocel	316L (1.4404)
5 Matice a šrouby	Nerez ocel	BS 6105 Gr. A4 80
Podložky	Austenitická nerez ocel	

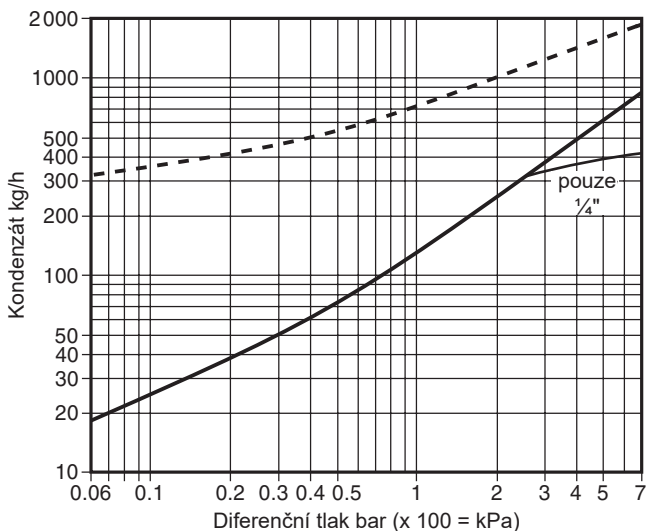
Tlaková a teplotní omezení



Výrobek by neměl být použit v této oblasti, protože by mohlo dojít k poškození vnitřních částí.

Návrhové podmínky pro těleso	PN7
PMA Maximální dovolený tlak	7 bar g @ 170 °C
TMA Maximální dovolená teplota	170 °C @ 7 bar g
Minimální dovolená teplota	-10 °C
PMO Maximální provozní tlak syté páry	7 bar g
TMO Maximální provozní teplota	170 °C
Minimální provozní teplota	0 °C
Navrženo pro hydraulický test za studena tlakem max.:	10.7 bar g

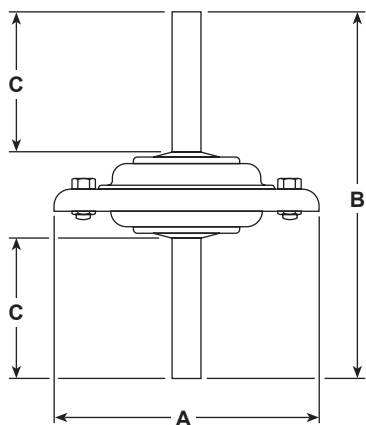
Kapacita



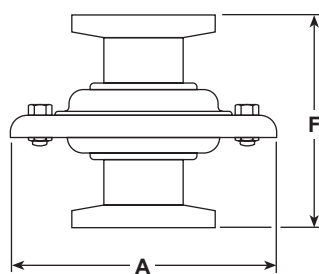
--- Studený kondenzát

— Horký kondenzát

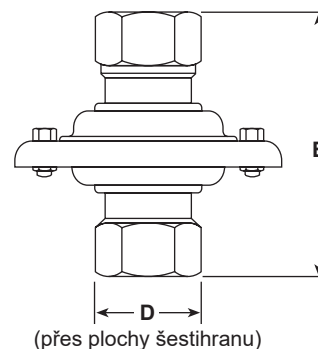
Rozměry/hmotnosti (přibližné) v mm a kg



Varianta s přivařovacími koncovkami



Varianta s koncovkami pro sanitární svorky



Varianta se závitovými koncovkami

Hmotnost každého výrobku je maximálně 1 kg *

Norma	Velikost	A	B Přivař.	C	D Závitový	E Závitový	F Sanitární svorka	Hmotnost
Varianta s koncovkami pro sanitární svorky								
ASME BPE Typy A a B, DIN32676 Série 2 + varianty A, B, a C	DN8, DN10 (1/4"), DN15 (1/2") DN20 (3/4") DN25 (1") DN32, DN40	70					49 pro DN8 až DN15, a 53 pro DN25 a DN40	1 kg *
Varianta s přivařovacími koncovkami								
DIN11866 Série A a C, DIN11850 Série 2, ISO1127 Série 1	DN8, DN10, DN15, DN20, DN25	70	106	40				1 kg *
Varianta se závitovými koncovkami								
Vnitřní závit BSP + NPT	1/4", 1/2", 3/4", 1"	70			27, 27, 32, 41	58, 74, 81, 95		1 kg *

Bezpečnostní informace, montáž a údržba

Kompletní informace naleznete v Návodu k montáži a údržbě (IM-P180-05) dodávaným s výrobkem.

Základní montážní doporučení:

BTM7 je navržen pro montáž do svislého potrubí s průtokem zhora dolů, aby bylo zajištěno samoodvodnění tělesa. Nevystavujte kapsli přehřáté páře, mohlo by dojít k jeho nadměrné expanzi.

Z důvodu bezpečné montáže a údržby se doporučuje umístit před, popř. i za odvaděč uzavírací ventil.

Jak objednávat

Příklad: 1 ks Spirax Sarco BTM7 DN15 termostatický odvaděč pro čistou páru s přivařovacími koncovkami dle ISO 1127, Série 1 (21.3 mm O/D x 1.6 mm tloušťka stěny).

Náhradní díly

Dodávané náhradní díly jsou zobrazeny plnou tmavší čarou. Díly zobrazené světlejší čarou nejsou dodávány jako náhradní díly.

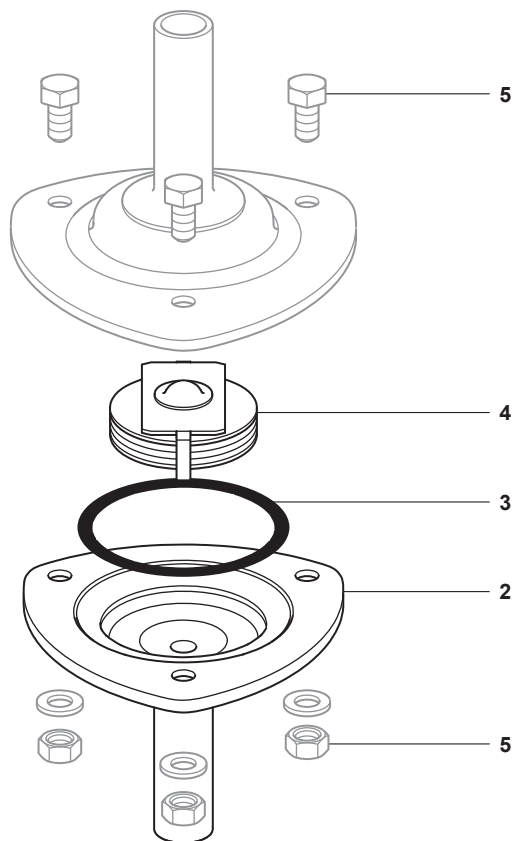
Dodávané náhradní díly

Sestava kapsle	4
'O' kroužek (sada 3 ks)	3
Těleso se sedlem (výstup) - uveďte typ a velikost připojení	2



Jak objednávat náhradní díly

Při objednávání používejte označení uvedená v odstavci Dodávané náhradní díly a uveďte typ a velikost odvaděče a také typ připojovacích koncovek.

Příklad: 1 ks Sestava kapsle pro termostatický kapslový odvaděč kondenzátu Spirax Sarco BTM7 se závitovým připojením 1/2" NPT.



Doporučený utahovací moment

Položka Část	 nebo mm	 M5	Nm
5 Matice a šrouby	8 A/F	M5	3-4