



Cert. No. LRQ 0963008

ISO 9001

# spirax sarco

## BTM7

TI-P180-11  
ST Vydání 6

## Tlakově vyvážený termický kapslový odvaděč kondenzátu (pro čistou páru)

### Popis

BTM7 je rozebiratelný tlakově vyvážený termický odvaděč kondenzátu, vyrobený z nerez oceli 316L, navržený pro použití v systémech čisté páry. Otevírá při minimálním podchlazení kondenzátu pod mezí sytosti páry (cca 5 K), tj. velmi málo zadržuje kondenzát. Používá se na aplikace typu SIP/CIP, odvod kondenzátu z procesních zařízení a v zařízeních, kde se udržuje sterilní atmosféra. Každý dodávaný odvaděč má osazen umělohmotné krytky přípojovacích hrdel a je samostatně zabalen do polyetylenového sáčku.

### Volitelné příslušenství

Úprava vnitřních částí zajišťující minimální průtok odvaděčem. Koncovky dle přání zákazníka zajišťující bezproblémové připojení na stávající potrubí.

### Certifikace

#### Normy

Výrobek odpovídá požadavkům evropské směrnice pro tlaková zařízení 97/23/EC, zákona ČR č. 22/1997Sb. v platném znění a příslušnému nařízení vlády v platném znění. Dále splňuje požadavky ASME BPE. Všechny smáčené povrchy jsou vyrobeny z materiálů schválených dle FDA/3-A. "O" kroužky splňují požadavky FDA CFR část 21, paragraf 177, sekce 2600.

#### Certifikace

Odvaděč je možné dodat s certifikátem 3.1 B dle EN 10204 (dtto ČSN EN 10204).

**Poznámka:** Požadavek na certifikát je nutné uplatnit v době objednávky.

### Velikosti a připojení

¼", ½", ¾", 1" závitové připojení BSP nebo NPT.  
½", ¾", 1" trubička O/D x 16 swg (0.065") pro tupý svar.  
½", ¾", 1" Tri-clover svorky (clamps).

#### DIN 11850 (Serie 1) koncovky pro tupý svar

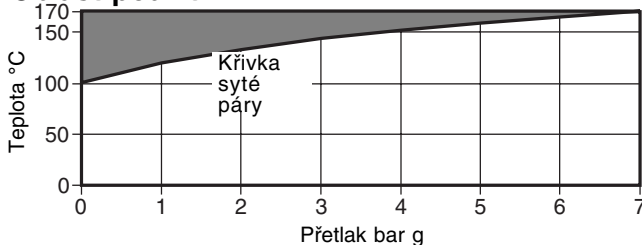
12 mm O/D x 1.0 mm (DN10-D)  
18 mm O/D x 1.0 mm (DN15-D)

#### ISO 1127 (Serie 1) koncovky pro tupý svar

13.5 mm O/D x 1.6 mm (DN8-I)  
17.2 mm O/D x 1.6 mm (DN10-I)  
21.3 mm O/D x 1.6 mm (DN15-I)

**Poznámka:** Jiné požadavky na připojení konzultujte s technikou Spirax Sarco.

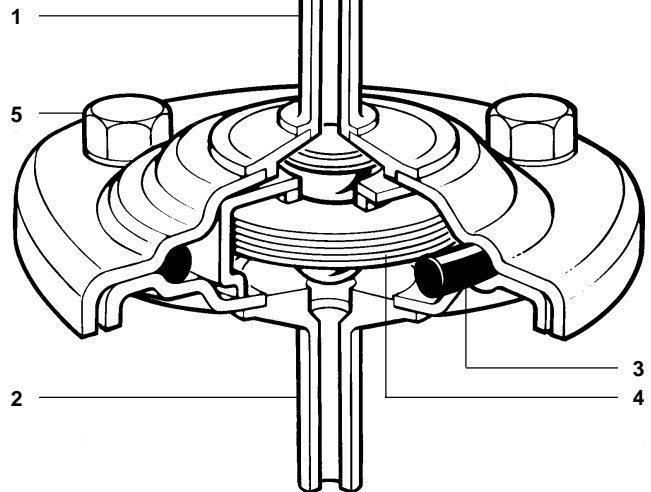
### Oblast použití



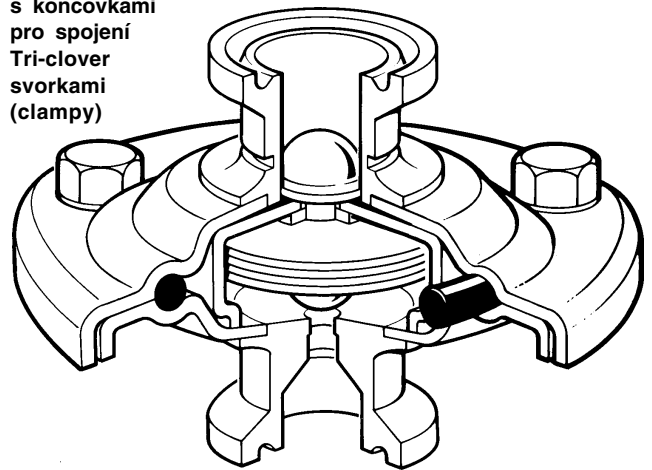
■ Výrobek nesmí být použit v tmavě označené oblasti

Návrhové podmínky pro těleso		PN7
PMA	Maximální dovolený přetlak při 170°C	7 bar g
TMA	Maximální dovolená teplota při 7 bar g	170°C
Minimální dovolená teplota		-10°C
PMO	Maximální provozní tlak při použití syté páry	7 bar g
TMO	Maximální provozní teplota	170°C
Minimální provozní teplota		0°C
Navrženo pro tlakovou zkoušku za studena přetlakem 10.5 bar g		

### BTM7 s koncovkami pro přivaření



### BTM7 s koncovkami pro spojení Tri-clover svorkami (clamps)



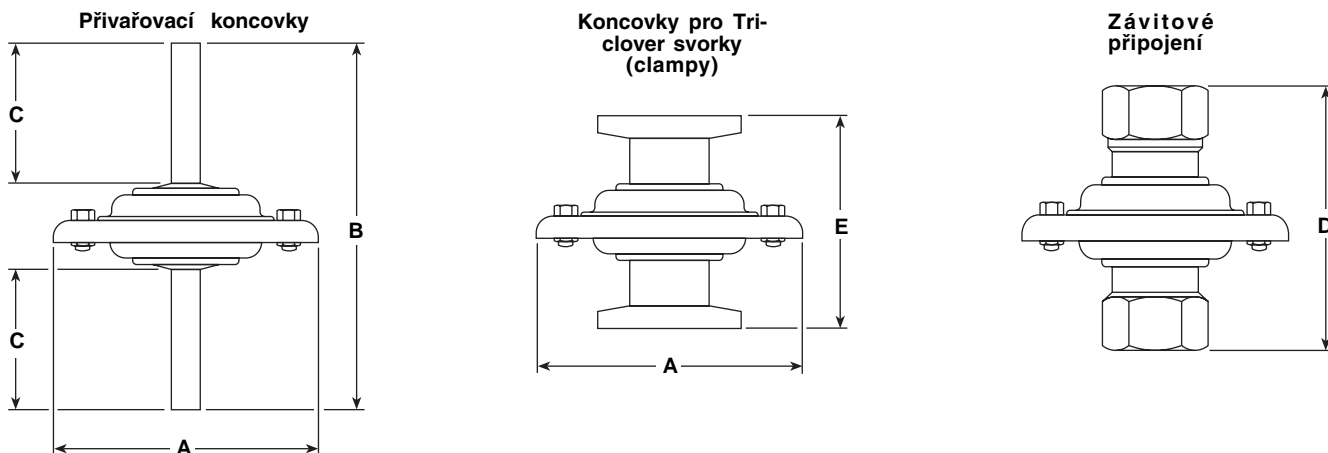
### Materiály

Pol. Část	Materiál	
1	Tělo (vstup)	Nerez ocel AISI 316L (1.4404)
2	Tělo a sedlo (výstup)	Nerez ocel AISI 316L (1.4404)
3	'O' kroužek	Šedý Viton vyhovující FDA CFR část 21, parag. 177, sekce 2600
4	Element	Nerez ocel AISI 316L (1.4404)
5	Matice a šrouby	Nerez ocel BS 6105 Gr. A4 80
	Podložky	Austenitická nerez ocel

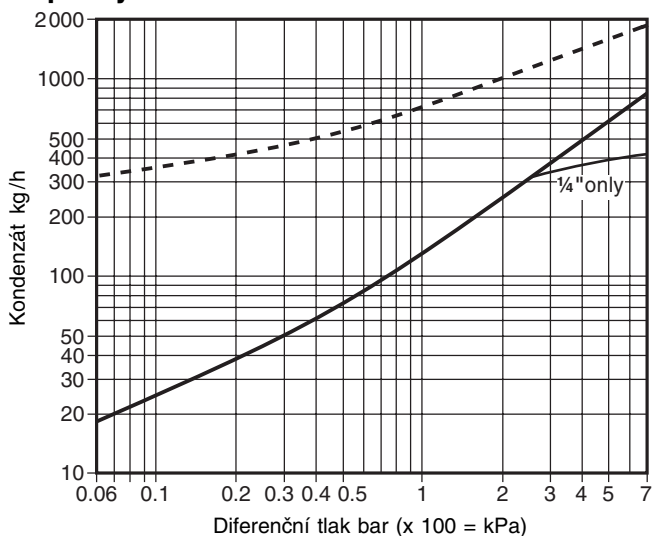
## Rozměry/hmotnosti (přibližné) v mm a kg

Velikost	A	B Přivařovací koncovky	C	D Závit	E Tri clover svorky	Přivařovací	Hmotnost Závit	Tri-clover
¼"	70	-	-	58	-	-	0.53	-
½"	70	106	40	74	49	0.62	0.66	0.62
¾"	70	106	40	81	49	0.68	0.77	0.62
1"	70	106	40	95	53	0.77	0.90	0.90
DN8*	70	106	40	-	-	0.53	-	-
DN10	70	106	40	-	-	0.53	-	-
DN15	70	106	40	-	-	0.62	-	-

\*DN8 pouze s přivařovacími koncovkami dle ISO 1127.



## Kapacity



Studený kondenzát - - - - - Horký kondenzát —————

## Bezpečnostní informace, montáž a údržba

Jsou obsaženy v Instalačním manuálu (IM-P180-05).

### Montážní poloha:

Odvaděč je přednostně určen pro montáž do svislého potrubí - směr průtoku ze shora dolů - (zaručení samoodvodňovací schopnosti). Odvaděč není vhodný pro použití na přehřáté páře. Z důvodu údržby je vhodné před a za odvaděč umístit uzavírací armatury.

### Jak objednávat

**Příklad:** 1 ks tlakově vyváženého termického kapslového odvaděče kondenzátu Spirax Sarco BTM7 DN15, přivařovací připojení dle ISO 1127, serie 1. (21.3 mm O/D x 1.6 mm). Délka koncovek 40 mm.

## Náhradní díly

Dodávané náhradní díly jsou nakresleny plnou čarou. Díly nakreslené přerušovanou čarou nejsou dodávány jako náhradní díly.

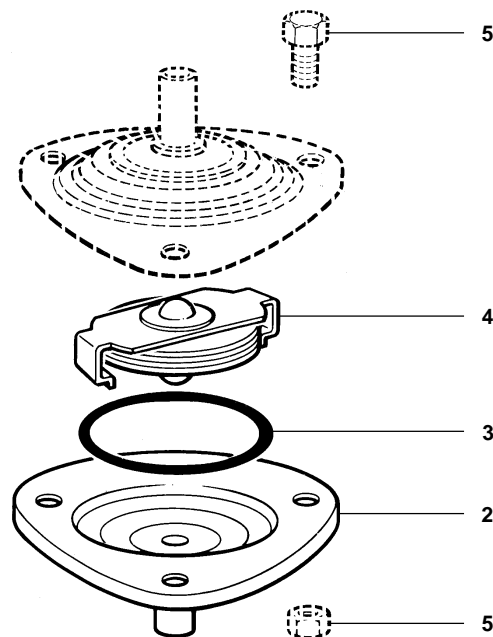
### Dodávané náhradní díly (ND)

Sestava elementu	4
'O' kroužek (sada 3 ks)	3
Tělo se sedlem (výstup) - uveďte typ připojení	2

### Jak objednávat ND

Při objednávání používejte označení uvedená v odstavci Dodávané náhradní díly (ND). Uveďte velikost a typ odvaděče.

**Příklad:** 1 ks Sestava elementu pro Spirax Sarco odvaděč BTM7 ½" se závitovým připojením BPT.



### Doporučené utahovací momenty

Položka	Část	nebo mm	N m
5	Matice a šrouby	8 M5	3-4