



Cert. No. LRQ 0963008

ISO 9001

spirax sarco

TI-P181-01
ST Vydání 4

BTD52L

Termodynamický odvaděč kondenzátu

Popis

BTD52L je termodynamický odvaděč kondenzátu vyrobený z nerez oceli 316L. Odvaděč je určen pro odvodnění rozvodů čisté páry.

Velikosti a připojení

1/4", 3/8", 1/2" závitové připojení BSP.
1/2" trubička O/D x 16 swg (0.065") pro tupý svar.

DIN 11850 (Serie 1) koncovky pro tupý svar

12 mm trubička O/D x 1.0 mm (DN10)
18 mm trubička O/D x 1.0 mm (DN15)

ISO 1127 (Serie 1) koncovky pro tupý svar

17.2 mm trubička O/D x 1.6 mm (DN10)
21.3 mm trubička O/D x 1.6 mm (DN15)

1/2" Připojení Tri-clover svorkami (DN15)

Volitelné příslušenství

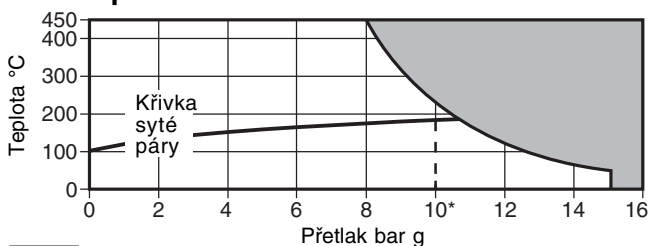
Za příplatek je možné dodat izolační krytku, která snižuje tepelné ztráty odvaděče (frekvenci otevírání a zavírání disku odvaděče), a tím i opotřebení odvaděče

Omezující podmínky

| | |
|--|----------|
| Návrhové podmínky pro těleso | PN16 |
| PMA - Maximální dovolený přetlak | 16 bar g |
| TMA - Maximální dovolená teplota | 450°C |
| PMO - Maximální provozní přetlak | 10 bar g |
| TMO - Maximální provozní teplota | 450°C |
| Navrženo pro tlakovou zkoušku za studena přetlakem | 24 bar g |

Poznámka: Minimální přetlak pro uspokojivý provoz je 0.25 bar g.

Oblast použití



■ Výrobek nesmí být použit v tmavě vyznačené oblasti.

* PMO Maximální provozní přetlak při použití na parních aplikacích.

PMOB Maximální provozní protitlak nemá převýšit 80% vstupního tlaku.

Materiály

| Pol. | Část | Materiál |
|------|---------------------------------|-----------------------------------|
| 1 | Tělo | Austenitická nerez ocel AISI 316L |
| 2 | Uzávěr | Austenitická nerez ocel AISI 316L |
| 3 | Disk | Austenitická nerez ocel AISI 316L |
| 4 | Izolační krytka (volit. přísl.) | Hliník |

* **Poznámka:** Položka 4 je zobrazena na druhé straně

Certifikace

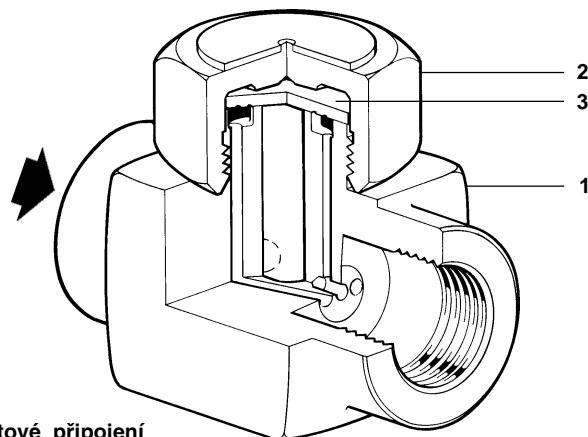
Normy

Výrobek odpovídá požadavkům evropské směrnice pro tlaková zařízení 97/23/EC, zákona ČR č. 22/1997Sb. v platném znění a příslušnému nařízení vlády ČR v platném znění.

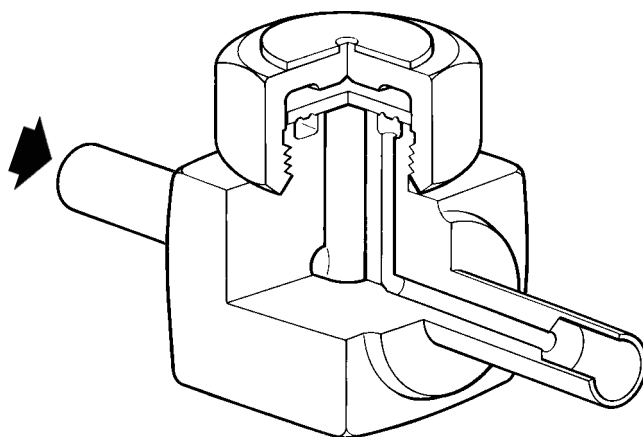
Certifikace

Výrobek je možné dodat s certifikátem 3.1. B dle EN 10204 (dtto ČSN EN 10204). Požadavek na certifikát je nutné uplatnit v době objednávky.

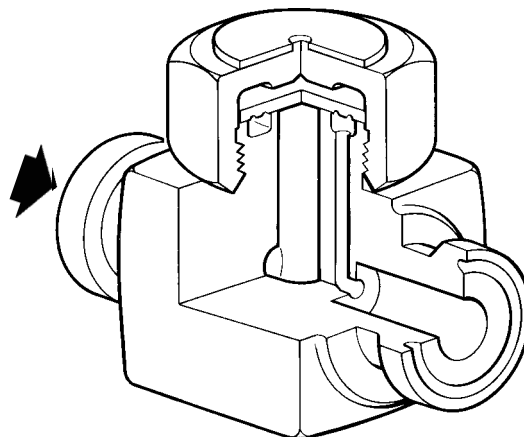
Místní předpisy mohou omezit použití výrobku.
Výrobce si vyhrazuje právo změn uvedených údajů.



Závitové připojení



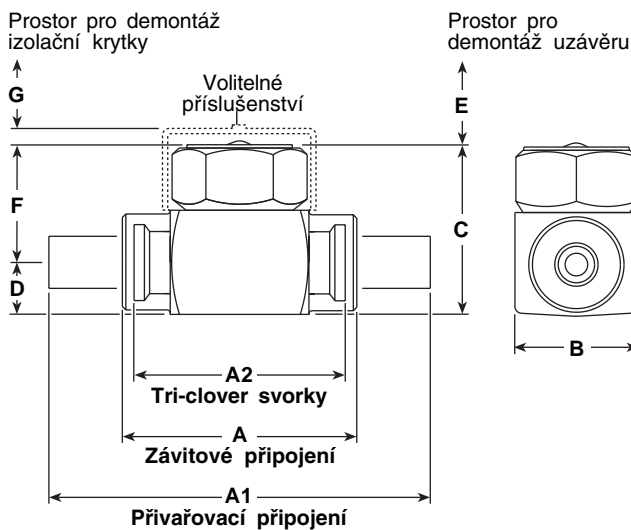
1/2" Přivařovací připojení



Připojení Tri-clover svorkami

Rozměry/hmotnosti (přibližné) v mm a kg

| Velikost | A | A1 | A2 | B | C | D | E | F | G | Závit | Hmotnosti Přivařovací | Tri-clover svorky |
|----------|----|-----|----|----|----|----|----|----|----|-------|--------------------------|-------------------|
| ¼" | 65 | - | - | 36 | 53 | 15 | 40 | 20 | 38 | 0.45 | 0.45 | - |
| ⅜" | 65 | - | - | 36 | 53 | 15 | 40 | 20 | 38 | 0.45 | 0.45 | - |
| ½" | 65 | 123 | 65 | 36 | 53 | 15 | 40 | 20 | 38 | 0.45 | 0.45 | 0.55 |



Náhradní díly

Dodávané náhradní díly jsou nakresleny plnou čarou. Díly nakreslené přerušovanou čarou nejsou dodávány jako náhradní díly.

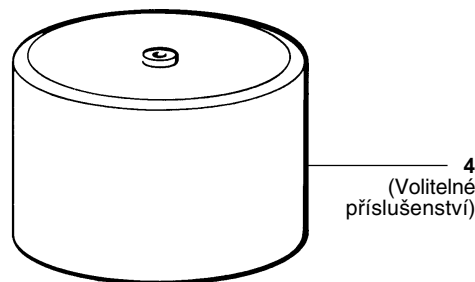
Dodávané náhradní díly (ND)

| | |
|-----------------|----------|
| Disk | 3 |
| Izolační krytka | 4 |

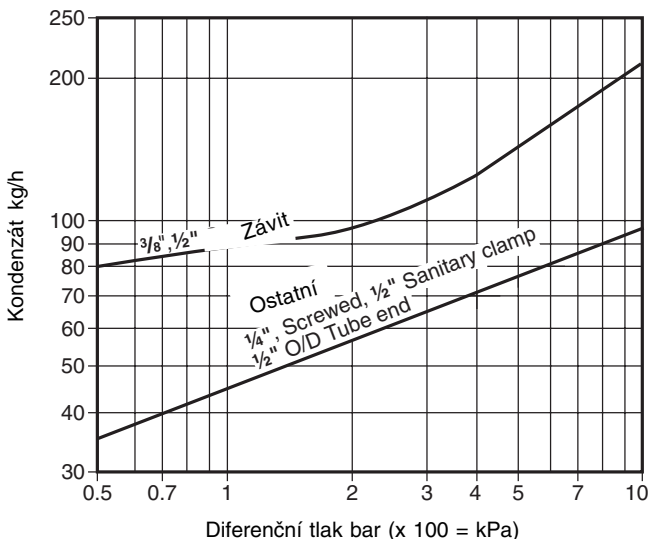
Jak objednávat ND

Při objednávání používejte označení uvedená v odstavci Dodávané náhradní díly (ND). Uveďte velikost a typ odvaděče.

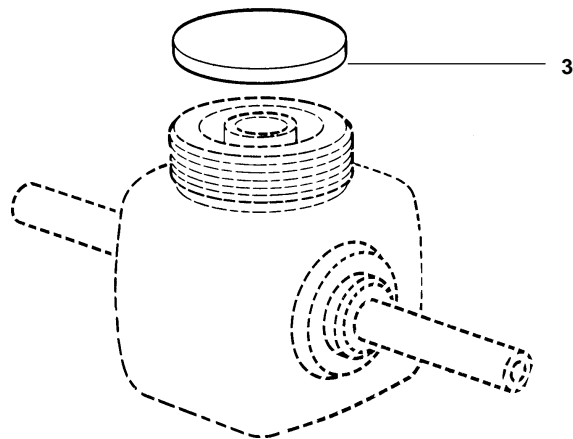
Příklad: 1 - Disk pro termodynamický odvaděč Spirax Sarco BT52L ½".



Kapacity



2 (není dodáváno jako náhradní díl)



Bezpečnostní informace, montáž a údržba

Jsou obsaženy v instalačním manuálu (IM-P181-03). Odvaděč by měl být přednostně montován ve vodorovné poloze s předřazeným kalníkem. Pokud nelze odvaděč namontovat vodorovně, může být namontován svisle. Svislou montáží může být negativně ovlivněna životnost odvaděče. Před a za odvaděč se doporučuje namontovat vhodné uzavírací ventily z důvodu snadné údržby odvaděče (izolace odvaděče). Pokud je výstup z odvaděče zaústěn do potrubí tlakového kondenzátu, doporučuje se v min. vzdálenosti cca 1 m za odvaděčem (ne blíže) umístit zpětný ventil.

Likvidace



Výrobek je plně recyklovatelný. Při správném postupu likvidace nehrozí žádné ekologické nebezpečí.

Jak objednávat

Příklad: 1 ks termodynamického odvaděče kondenzátu Spirax Sarco BT52L vyrobeného z nerez oceli 316L s přivařovacím připojením 17.2 mm O/D x 1.6 mm (ISO 1127, Série 1).

Doporučené utahovací momenty

Upozornění: Při povolování/utahování uzávěru je potřeba velká síla. Je proto vhodné těleso odvaděče podepřít, ukotvit, apod., aby se předešlo přepětí a/nebo zkroucení připojovacích koncovek odvaděče a potrubního systému.

| Položka |  nebo  mm | N m |
|---------|--|-----------|
| 2 | 36 A/F | 115 - 130 |