

# spirax sarco

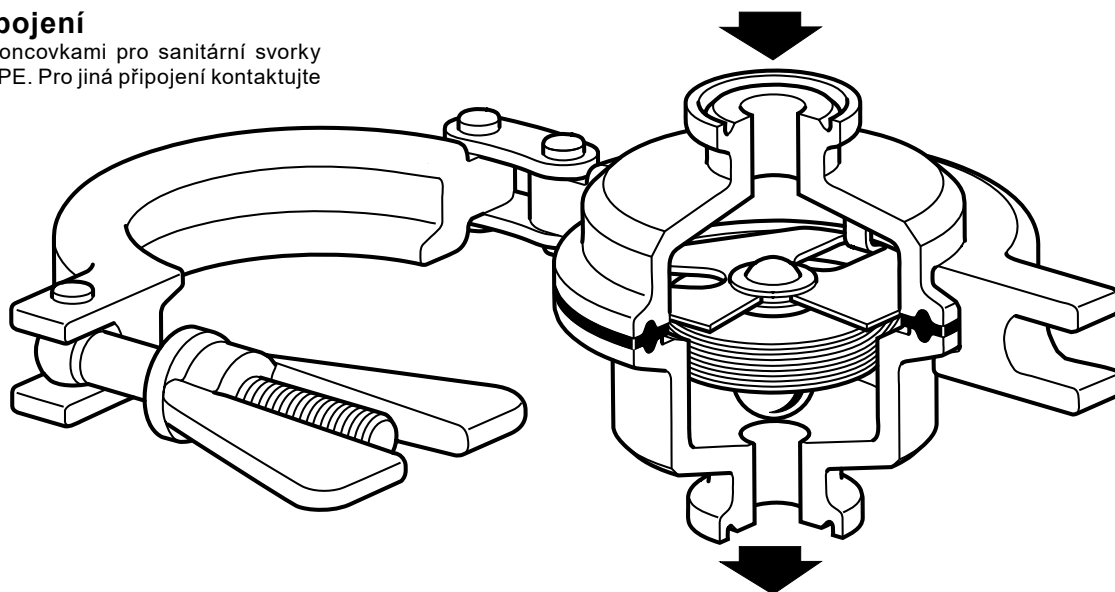
## BT6-B

TI-P180-30  
CMGT Vydání 8

## Termostatický kapslový odvaděč kondenzátu pro sanitární aplikace

### Velikosti a připojení

1/2", 3/4", 1" a 1 1/2" s koncovkami pro sanitární svorky (clamps) dle ASME BPE. Pro jiná připojení kontaktujte Spirax Sarco.



### Popis

BT6-B je termostatický kapslový tlakově vyvážený odvaděč kondenzátu určený pro odvod kondenzátu ze zařízení používajících čistou (clean steam) a ultračistou (pure steam) páru s minimálním zadržováním kondenzátu. Používá se pro sterilní parní bariéry, instalace "block and bleed" (blokace a proplach), odvodnění parovodů a pro CIP/SIP aplikace v nádobách, reaktorech a procesních potrubích. Je kompletně vyroben z austenitické nerez oceli 316L, těleso je navrženo bez jakýchkoliv šterbin, drážek apod., sedlo má sklon 15°, to vše zajišťuje bezproblémový odtok veškerého kondenzátu. Standardní kapsle je extrémně citlivá na změny teploty kondenzátu, je navržena tak, aby otevírala s minimálním podchlazením kondenzátu pod mez sytosti (při typických provozních podmínkách je podchlazení méně než 2°C při tlacích páry pod 2.5 bar g). Chování odvaděče za provozu může být ovlivněno provozním tlakem, způsobem instalace a okolními podmínkami. Každý dodávaný odvaděč má osazeny umělohmotné krytky připojovacích koncovek a je samostatně zabalen do uzavřeného plastového sáčku.

### Dodávané typy

**BT6-BL** Nízká kapacita a **BT6-BH** Vysoká kapacita

### Kvalita povrchu tělesa (měřeno dle ISO 4287-1997 a ISO 4288-1997):

- Vnitřní povrchy 0.6 µm Ra (25 mikropalců Ra, ASME BPE SFV2).
- Vnější povrchy 1.0 µm Ra (40 mikropalců Ra).

### Volitelné provedení:

- Mechanicky a elektrolyticky leštěno na 0.375 µm Ra (15 mikropalců Ra, ASME BPE SFV4).
- Pro aplikace vyžadující nižší než standardní podchlazení kondenzátu, jako např. kritické SIP aplikace, kontaktujte Spirax Sarco.

### Normy

BT6-B byl navržen a vyroben v souladu s ASME BPE a splňuje požadavky směrnice o tlakových zařízeních (PED). Všechna těsnění jsou v souladu s FDA CFR title 21, part 177, section 1550 a USP class VI sections 87 a 88, ADI (Animal Derived Ingredient free).

## Certifikáty

Výrobek lze dodat s následujícími dokumenty:

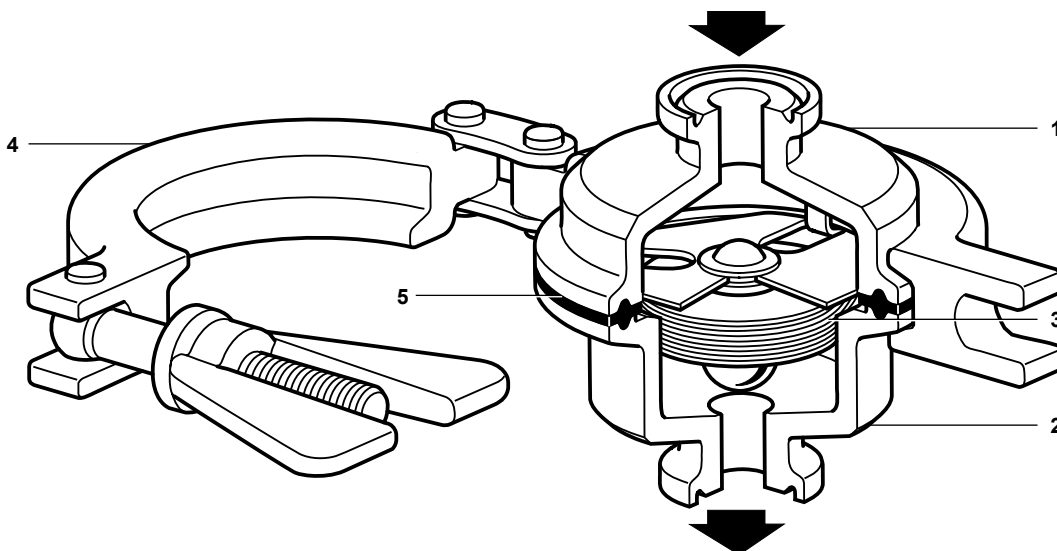
- EN 10204 3.1 materiálové certifikáty (pro plně smáčené části) & FDA schválení pro náplň elementu.
- Certifikáty typické kvality vnitřních povrchů.
- Certifikáty speciální kvality vnitřních povrchů.
- Pro těsnění prohlášení o shodě s požadavky FDA, USP, ADI a TSE/BSE.
- Osvědčení o shodě s nařízením Evropského parlamentu a Rady EC1935:2004 Materiály určené pro styk s potravinami.

**Pozn.:** Všechny požadavky na certifikáty/inspekce je nutné uplatnit již v objednávce. Splnění těchto požadavků znamená další náklady a může být zpoplatněno.

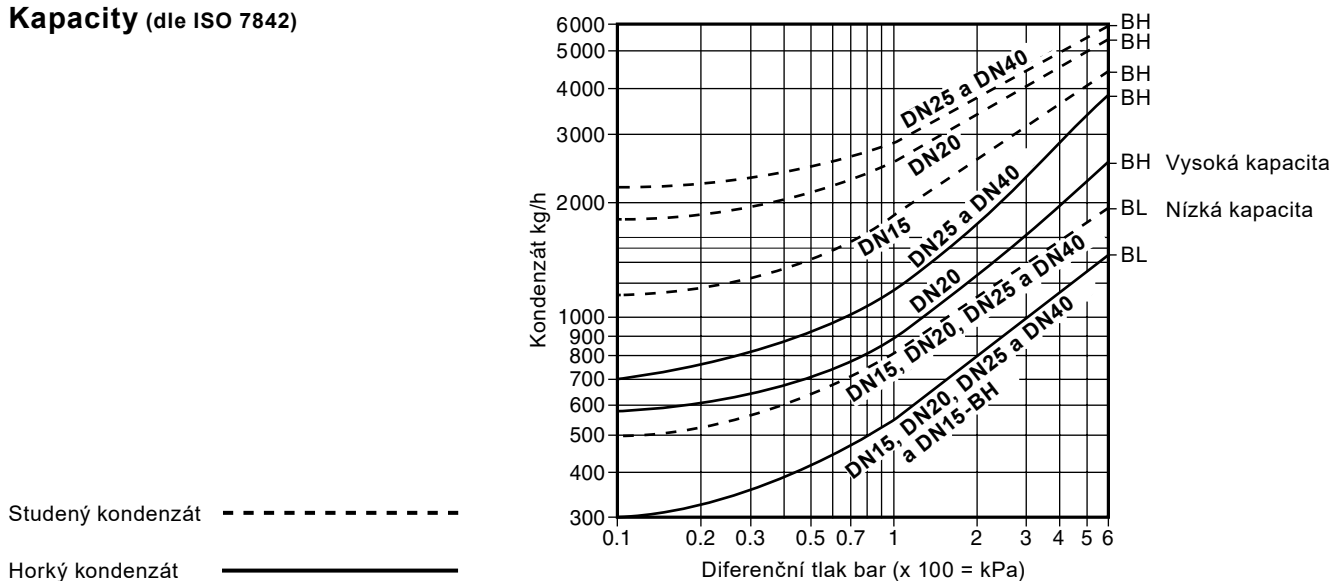
## Materiály

Pol. Část	Materiál	
1	Těleso (vstup)	Nerez ocel ASTM A276 316L
2	Těleso (výstup)	Nerez ocel ASTM A276 316L
3	Kapsle (element)	Nerez ocel AISI 316L

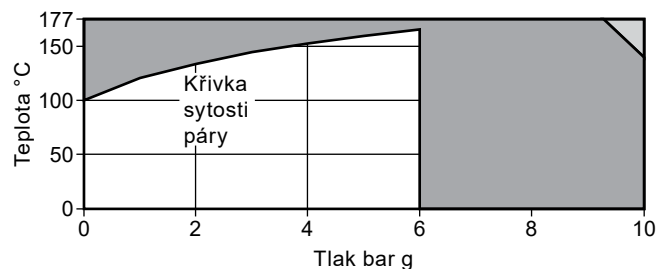
Pol. Část	Materiál	
4	Svorka (clamp) tělesa	Nerez ocel AISI 316
5	Těsnění	Tuf-steel® PTFE + AISI 316



## Kapacity (dle ISO 7842)



## Oblast použití (dle ISO 6552)



Výrobek **nesmí** být použit v této oblasti.

Výrobek by neměl být použit v této oblasti, protože by mohlo dojít k poškození vnitřních částí.

**Pozn.:** Tlaková a teplotní odolnost odvaděče může být omezena tlakovou a teplotní odolností spojovacích svorek (clampů) a použitého těsnění. V případě nutnosti kontaktujte Spirax Sarco.

Návrhové podmínky pro těleso	PN10
PMA Maximální dovolený tlak	10 bar g @ 140 °C
TMA Maximální dovolená teplota	177 °C @ 9.2 bar g
Minimální dovolená teplota	-254 °C
PMO Maximální provozní tlak pro sytou páru	6 bar g
TMO Maximální provozní teplota	165 °C @ 6 bar g
Minimální provozní teplota	0 °C
Navrženo pro hydraulický test za studena tlakem max.:	15 bar g

**Pozn.:** Pokyny k provádění hydraulického testu naleznete v Návodu k montáži a údržbě (IM-P180-31).

## Bezpečnostní informace, montáž a údržba

Kompletní informace naleznete v Návodu k montáži a údržbě (IM-P180-31) dodávaným s výrobkem.

### Poznámka k montáži

BT6-B je navržen pro montáž do svislého potrubí s průtokem zhora dolů, aby bylo zajištěno samoodvodnění tělesa. Na tělese je šipka, určující směr průtoku. Protikusy, těsnění a spojovací clampy nejsou součástí dodávky odvaděče.

Odvaděči by mělo být předřazeno vhodné vychlazovací potrubí, aby se za běžných provozních podmínek předešlo případnému zadržování kondenzátu v procesním zařízení.

Nevystavujte kapsli působení přehřáté páry. Se všemi komponenty zacházejte opatrně, aby nedošlo k poškození povrchů.

### Provoz

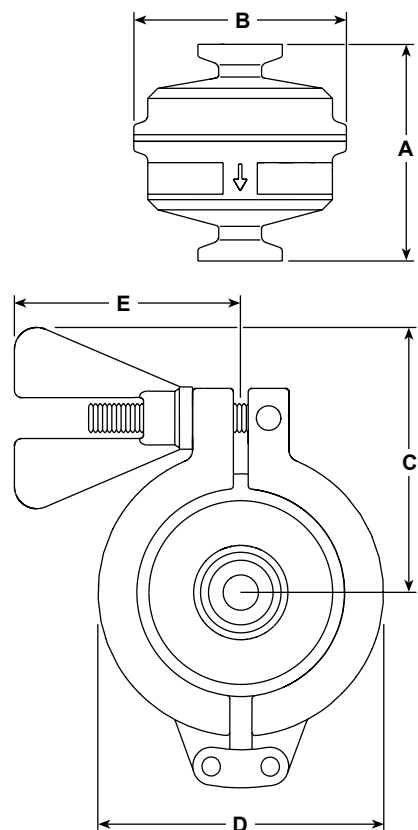
Funkce odvaděče je dána nerezovou kaspí naplněnou tekutinou citlivou na teplotu. Během najíždění ze studeného stavu je kapsle zcela otevřena a umožňuje odvod velkých objemů vzduchu, nezkondenzovatelných plynů, kondenzátu a/nebo CIP tekutiny. Jakmile se teplota v systému přiblíží teplotě sytosti páry, tekutina v kapsli expanduje a ventil uzavírá odvaděč, aby nedocházelo ke ztrátám páry. K tomuto uzavření dojde při teplotě velmi blízké teplotě sytosti páry. Tím je zabezpečeno efektivní odvodňování systému.

### Jak objednávat

**Příklad:** 1 ks Spirax Sarco BT6-BH ½" termostatický kapslový odvaděč kondenzátu pro sanitární aplikace, s koncovkami pro připojení pomocí sanitárních svorek (clampů) dle požadavků ASME BPE. Vhodný pro tlaky páry do 6 bar g. Vnitřní povrch elektrolyticky leštěný na 0.375 µm (15 mikrometrů Ra, ASME BPE SFV4). Pro tlakem namáhané části je požadován materiálový certifikát EN 10204 3.1.

## Rozměry/hmotnosti (přibližné) v mm a kg

Velikost	A	B	C	D	E	Hmotnost
½"	65	64	71.5	77	61	0.70
¾"	65	64	71.5	77	61	0.71
1"	65	64	71.5	77	61	0.94
1½"	65	64	71.5	77	61	0.86



## Náhradní díly

Dodávané náhradní díly jsou uvedeny níže. Žádné další náhradní díly se nedodávají.

### Dodávané náhradní díly

Sestava kapsle (elementu)	<b>3, 5</b>
Těsnění	<b>5</b>
Těleso (výstup) včetně sedla	<b>2</b>

### Jak objednávat náhradní díly

Při objednávání používejte označení uvedená v odstavci Dodávané náhradní díly a uveďte typ a velikost odvaděče.

**Příklad:** 1 x sestava kapsle pro termostatický kapslový odvaděč kondenzátu Spirax Sarco BT6-BH ½".

