

BSA3HP Uzavírací vysokotlaké ventily s vlnovcovou ucpávkou


Popis

BSA3HP jsou přímé přírbové vysokotlaké uzavírací ventily s vícevrstevným těsnícím vlnovcem a tělesem a víkem z uhlíkové oceli. Ventily nejsou určeny pro škrcení nebo regulaci média. K dispozici jsou varianty s odlehčenou (DN65-100) a neodlehčenou (DN15-100) kuželkou. Tlaková třída ventilů odpovídá EN 1092 PN100 nebo ASME class 600. Ventily se používají se pro sytou a přehřátou páru a řadu dalších průmyslových plynů a kapalin.

Varianty

Velikost	Neodlehčená kuželka		Odlehčená kuželka	
	PN100	Class 600	PN100	Class 600
DN15 - DN50	•	•		
DN65 - DN100	•	•	•	•

Normy

Výrobky jsou zcela v souladu s požadavky Evropské směrnice pro tlaková zařízení (PED) a v požadovaných případech jsou označeny značkou .

Certifikáty

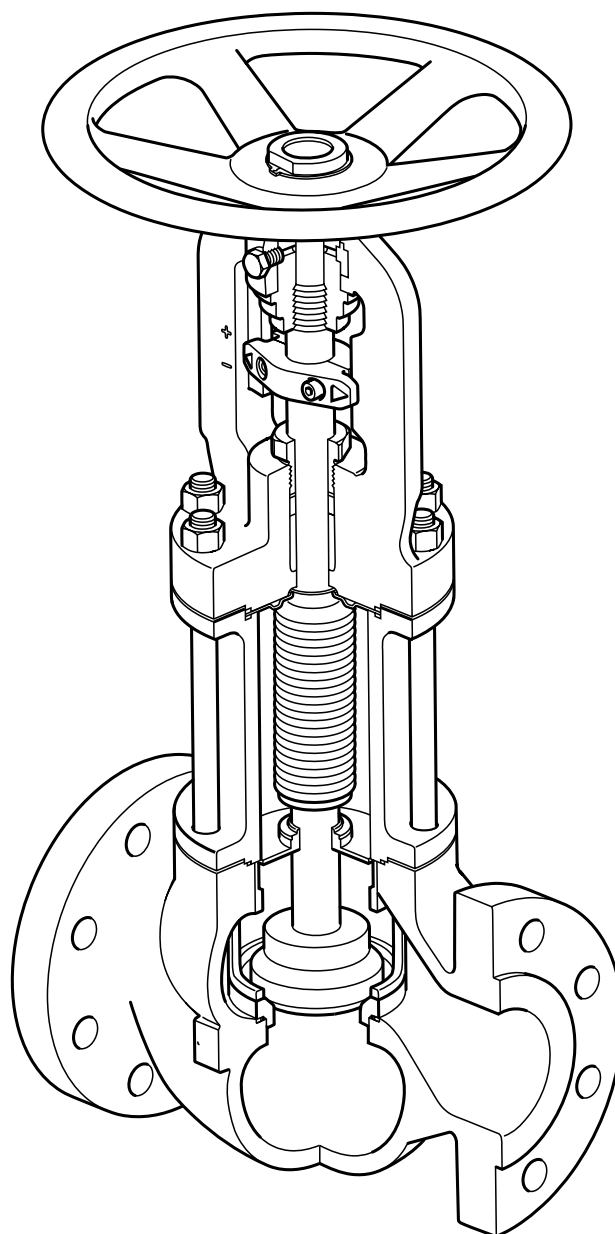
K ventilům BSA3HP lze dodat certifikát 3.1 dle EN 10204.

Pozn.: Požadavky na certifikáty / inspekci je třeba uplatnit již v objednávce.

Velikosti a připojení

DN15, DN20, DN25, DN32, DN40, DN50, DN65, DN80 a DN100 : příruby dle EN 1092 PN100.

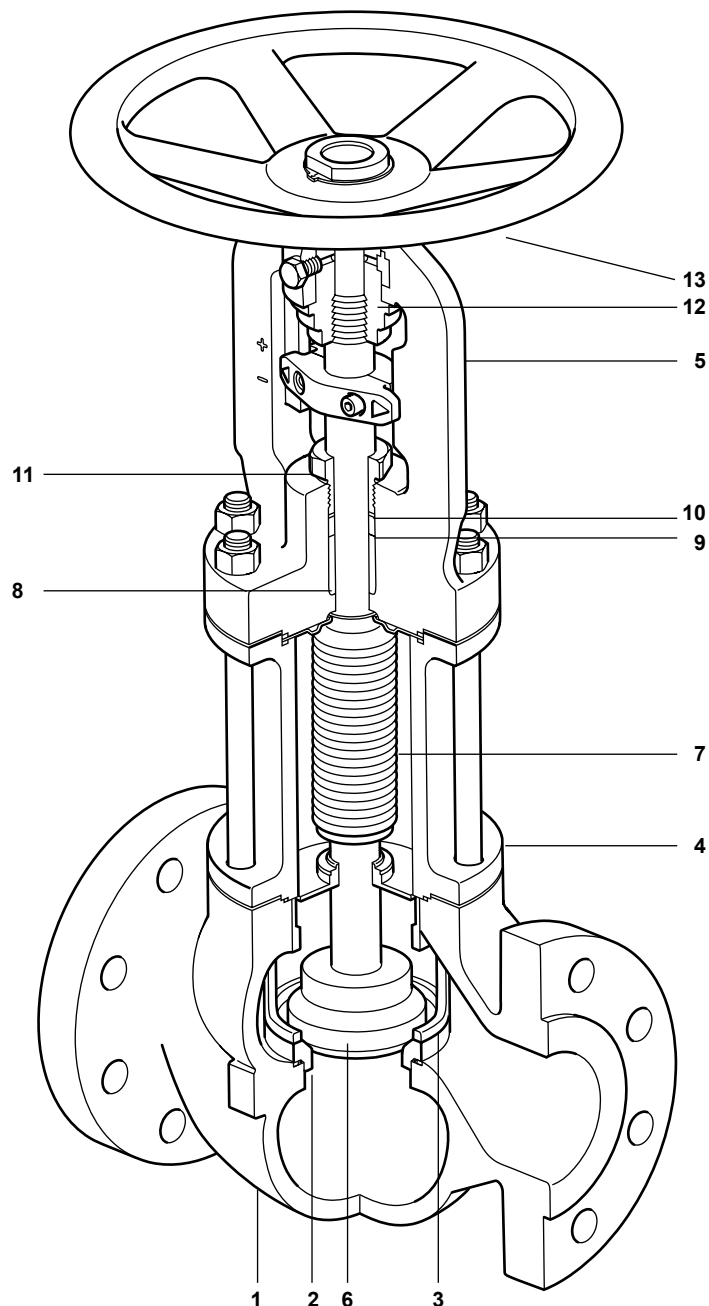
1/2", 3/4", 1", 1 1/4", 1 1/2", 2", 2 1/2", 3" a 4" : příruby dle ASME class 600.



BSA3HP 4" ASME Class 600

BSA3HP DN25 PN100

Položky 1 - 13

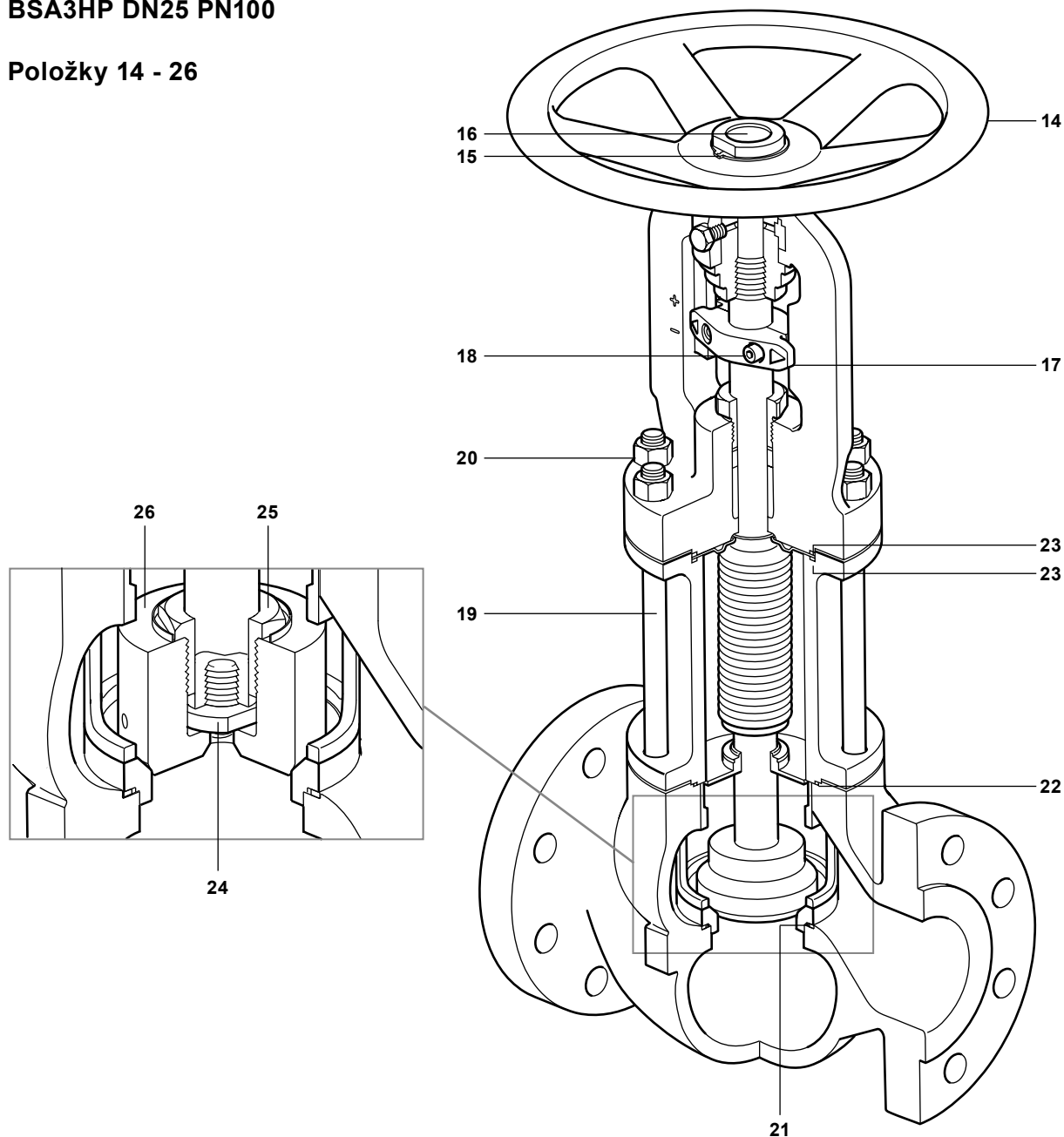


Materiály

Pol.	Část	Materiál	
1	Těleso	Uhlíková ocel	1.0619+N / SA-216 WCB
2	Sedlo	Nerez ocel	1.4057
3	Klec	Nerez ocel	1.4408 / A351CF8M
4	Kryt vlnovce	Uhlíková ocel	1.0619+N / SA-216 WCB
5	Víko	Uhlíková ocel	1.0619+N / SA-216 WCB
6	Kuželka	Nerez ocel	1.4021
7	Sestava vřetene a vlnovce	Nerez ocel	1.4571 / 1.4301 / 1.4307 / ASTM A276 316L
8	Vedení vřetene	Slitina z nerez oceli	UNS S21800
9	Grafitový kroužek	Grafit	
10	Kroužek ucpávky	Nerez ocel	1.4301 / ASTM 304
11	Matice ucpávky	Ocel	1.0715 / 230M07
12	Pouzdro ve třmenu víka	Ocel	1.0715 / 230M07
13	Kluzná podložka (mezi kolem a třmenem víka, nezobrazena)	Ocel	1.1231 / C67S

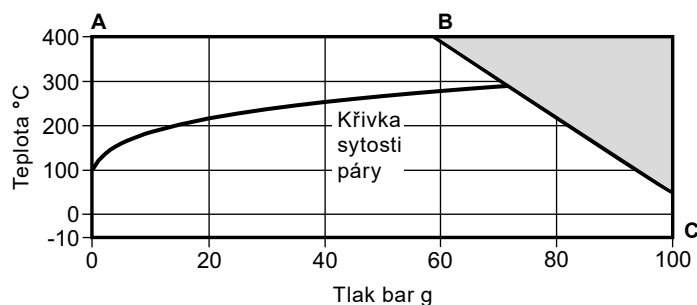
BSA3HP DN25 PN100

Položky 14 - 26



Pol. Část	Materiál	
14 Ovládací kolo	Ocel	1.0111 / P245NB
15 Pojistný kroužek	Uhlíková ocel	1.1231 / C67S
16 Zátka	Ocel	1.0330/CR4
17 Spojka (ukazatel zdvihu)	Nerez ocel	ASTM A351 CF8
18 Šrouby s vnitřním šestihranem	Nerez ocel	ASTM 304/A2-70
19 Svorníky	Legovaná ocel	ASTM A193 B7
20 Matice	Legovaná ocel	ASTM A194 2H
21 Těsnění	Grafit a nerez ocel	1.4401 / 316L
22		
23		
24 Kuželka na vřetenu	Nerez ocel	1.4057 / ASTM A276 431
25 Přídržná matice	Nerez ocel	1.4305 / ASTM A582 303
26 Odlehčená kuželka	Nerez ocel	1.4021

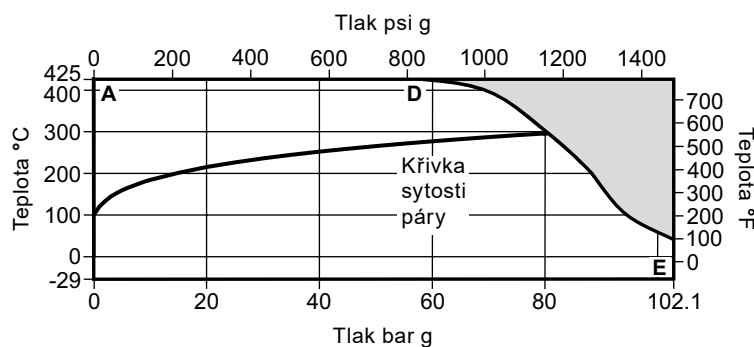
Oblast použití a omezující podmínky (ISO 6552)



Výrobek nesmí být použit v této oblasti nebo nad rámec parametrů PMA nebo TMA daných typem připojení.

A - B - C PN100

Návrhové podmínky pro těleso	PN100
PMA Maximální dovolený tlak	100 bar g @ 50°C
TMA Maximální dovolená teplota	400°C @ 59.5 bar g
Minimální dovolená teplota	-10°C
PMO Maximální provozní tlak pro sytou páru	70.5 bar g @ 287.3°C
TMO Maximální provozní teplota	400°C @ 59.5 bar g
Minimální provozní teplota	-10°C
Navrženo pro hydraulický test za studena tlakem max.:	150 bar g



Výrobek nesmí být použit v této oblasti nebo nad rámec parametrů PMA nebo TMA daných typem připojení.

A - D - E Class 600

Návrhové podmínky pro těleso	Class 600	
PMA Maximální dovolený tlak	102.1 bar g @ 38°C	1481psi g @ 100°F
TMA Maximální dovolená teplota	425°C @ 57.5 bar g	797°F @ 834 psi g
Minimální dovolená teplota	-29°C	-20°F
PMO Maximální provozní tlak pro sytou páru	79.8 bar g @ 295.8°C	1156 psi g @ 564.4°F
TMO Maximální provozní teplota	425°C @ 57.5 bar g	797°F @ 834 psi g
Minimální provozní teplota	-29°C	-20°F
Navrženo pro hydraulický test za studena tlakem max.:	154 bar g	2233 psi g

Těsnost uzavření v sedle

Vyhovuje EN 12266-1 Třída A.

Hodnoty Kv

Velikost	DN15 (½")	DN20 (¾")	DN25 (1")	DN32 (1¼")	DN40 (1½")	DN50 (2")	DN65 (2½")	DN80 (3")	DN100 (4")
Kv	3.1	7.6	8.6	24	28	36.8	80	86	134

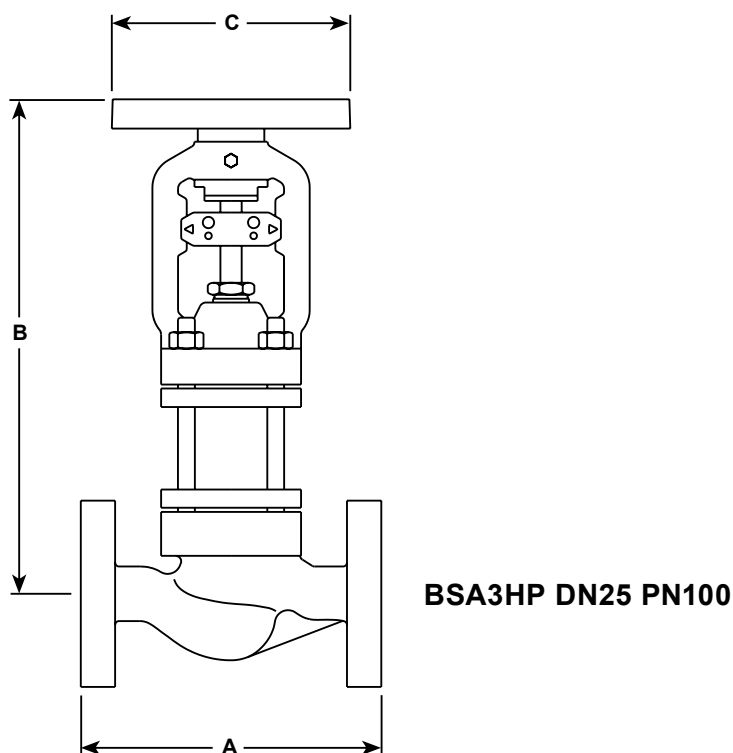
Přepoččet:

C_v (UK) = $K_v \times 0.963$

C_v (US) = $K_v \times 1.156$

Rozměry / hmotnost (přibližné) v mm a kg

Velikost	A		B	C Ø	Hmotnost ventilu			
	PN100	Class 600			PN100		Class 600	
					Neodlehčený	Odlehčený	Neodlehčený	Odlehčený
DN15	210	203	382	150	12.0		12.5	
DN20	230	206	384	150	14.5		15.0	
DN25	230	210	380	150	16.5		17.0	
DN32	260	251	485	250	31.0		31.0	
DN40	260	251	485	250	32.0		32.0	
DN50	300	286	480	250	38.0		37.0	
DN65	340	311	670	300	90.0	90.0	88.0	88.0
DN80	380	337	670	300	92.0	92.0	90.0	90.0
DN100	430	394	734	400	129.0	129.0	127.0	129.0



Bezpečnostní informace, montáž a údržba

Kompletní informace viz příslušný Návod k montáži a údržbě (IM-P184-17), dodávaný s výrobkem.

Likvidace: Výrobek je recyklovatelný. Za předpokladu správného způsobu likvidace nehrozí žádné poškození životního prostředí.

Jak objednávat

Příklad: 1 ks Spirax Sarco uzavírací vysokotlaký ventil s vlnovcovou ucpávkou BSA3HP, přírubový 1" ASME class 600 (nebo přírubový DN25 EN 1092 PN100).

Náhradní díly

Dodávané náhradní díly jsou nakresleny plnou černou čarou. Díly nakreslené světlou šedou čarou nejsou dodávány jako náhradní díly.

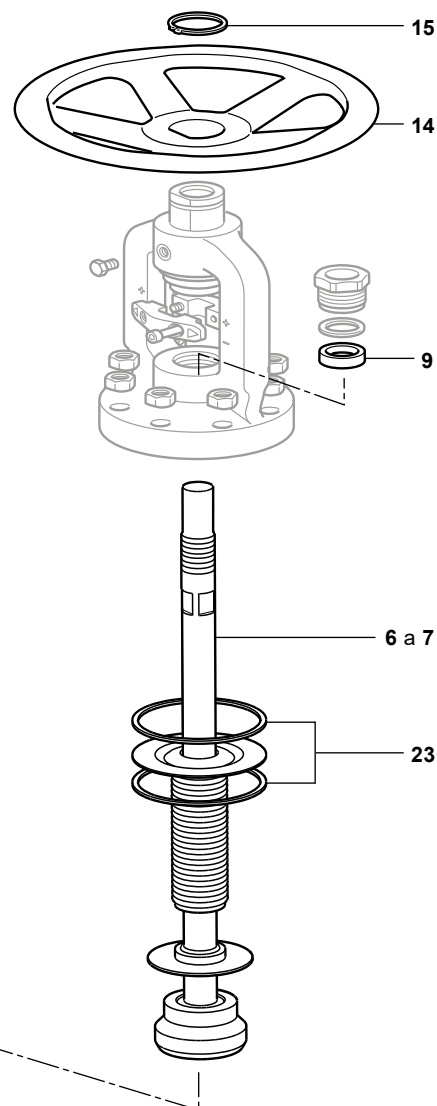
Dodávané náhradní díly

Těsnění sedla/tělesa/víka a grafitový kroužek	9, 21, 22 a 23 (2 ks)
Sedlo, sestava kuželky, vřetene a vlnovce (bez těsnění)	2, 6 a 7
Ruční kolo a pojistný kroužek	14 a 15

How to order spares

Při objednávání používejte označení uvedená v odstavci Dodávané náhradní díly, uvádějte typ a velikost ventilu (odlehčený nebo neodlehčený).

Příklad: 1 x sada Sedlo, sestava kuželky, vřetene a vlnovce pro neodlehčený vysokotlaký ventil s vlnovcovou ucpávkou BSA3HP DN80 PN100.



BSA3HP DN25 PN100

