



Cert. No. LRQ 0963008

ISO 9001

BRV71 a BRV73 Přímočinné redukční ventily

Popis

Redukční ventily **BRV71** (závitové provedení) a **BRV73** (přírubové provedení) jsou vhodné pro parní aplikace. Tělo ventilů je vyrobeno z tvárné litiny. Rozsah tlaků za ventily **BRV71** a **BRV73** závisí na použité pružině. Pro přehlednost jsou pružiny rozlišeny barvou. Barvu pružiny ukazuje disk nastavovacího kolečka (13). Příslušné rozsahy jsou uvedeny níže:

| | |
|-----------------|-------------------------------------|
| šedá | tlak za ventilem: 0,14 až 1,7 bar g |
| zelená | tlak za ventilem: 1,40 až 4,0 bar g |
| oranžová | tlak za ventilem: 3,50 až 9,0 bar g |

Pozn.: Pokud je možno vybrat pro požadovaný výstupní tlak ze dvou pružin, pak pro zajištění citlivější regulace tlaku zvolte pružinu s nižším rozsahem.

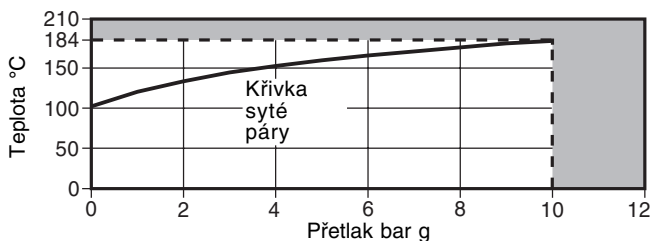
Rozměry a připojení

1", 1.1/4", 1.1/2" a 2" - závitové připojení dle BSP nebo NPT.
DN25, DN32, DN40 a DN50 - přírubové připojení PN16, JIS 10 nebo ANSI 150.

Omezující podmínky

| | |
|---------------------------------|----------|
| Podmínky pro tělo ventilu | PN16 |
| Maximální přetlak před ventilem | 10 bar g |
| Zkušební přetlak za studena | 24 bar g |
| Maximální přetlak za ventilem | 9 bar g |
| Minimální teplota okolí | 0°C |

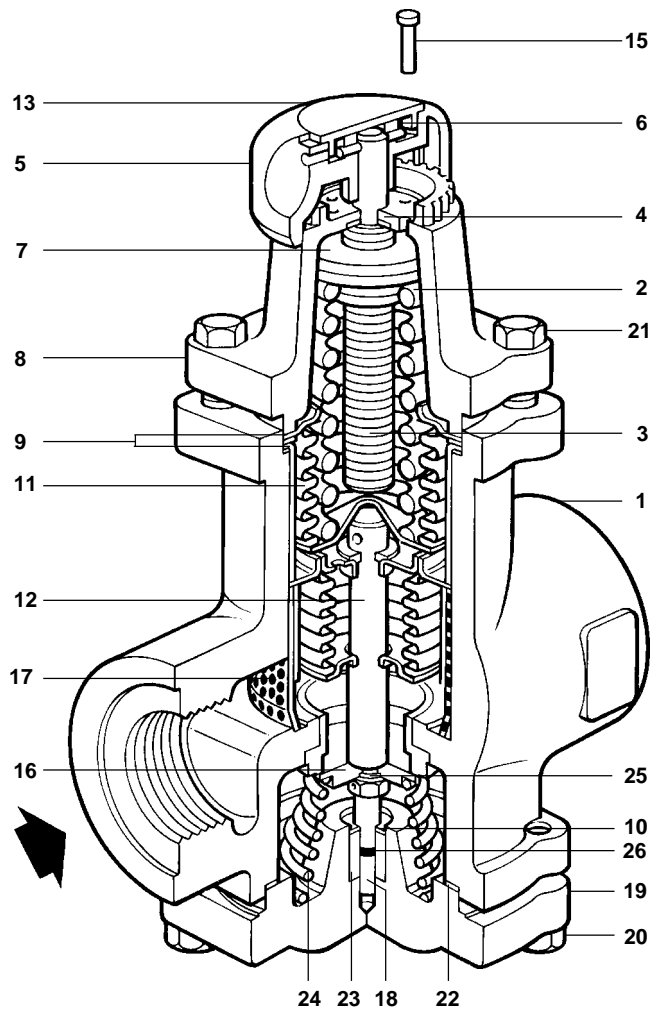
Oblast použití



■ Výrobek nesmí být použit v této oblasti.

Materiály

| Pol. Část | Materiál | |
|----------------------------|--|-------------------------------|
| 1 Sestava těla | tvárná litina | DIN 1693 GGG 40.3 ELNP coated |
| 2 Hlavní pružina | pružinová ocel | BS 2803 685 A55 |
| 3 Nastavovací šroub | uhlíková ocel | BS 970 230 M07 |
| 4 Plochá podložka | nerezová ocel | Gr.18/10/3-4A |
| 5 Nastavovací kolečko | zesílený nylon 66 | 10B 140 |
| 6 Pojistný kroužek | nerezová ocel | AISI 420 chromováno |
| 7 Deska pružiny | šedá litina | DIN 1691 GG 20 |
| 8 Kryt pružiny | hliník | 2ELNP coated |
| 9 Horní těsnění | zesílený grafit | |
| 10 Spodní těsnění | zesílený grafit | |
| 11 Sestava vlnovce | nerezová ocel | 316L |
| 12 Sestava vlnovce/vřeteno | nerezová ocel kompozice teflon/grafit (15%) | 316L |
| 13 Disk s potiskem | polypropylén | |
| 15 Zajišťovací kolík | měď | |



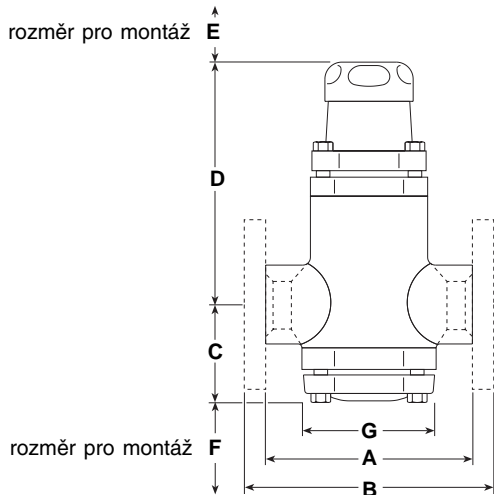
| Pol. Část | Materiál | |
|--------------------------|-------------------------------|-------------------------------|
| * 16 Kuželka | nerezová ocel | BS 970 431S29 |
| 17 Síto | nerezová ocel | 316L |
| 18 Vodící trn | nerezová ocel | BS 970 431S29 |
| 19 Spodní víko | tvárná litina | DIN 1693 GGG 40.3 ELNP coated |
| 20 Šrouby | pozink ocel | BS 3692 Gr. 8.8 |
| 21 Šrouby | pozink ocel | BS 3692 Gr. 8.8 |
| 22 Těsnění | nerezová ocel | BS 1449 304 515 |
| 23 Vedení trnu | kompozice teflon/grafit (15%) | |
| 24 Vratná pružina | nerezová ocel | BS 2056 316 S42 |
| 25 PTFE těsnění | čistý teflon | BS 6564 Type 2 Gr. B |
| 26 'O' kroužek | EDPM | E 0962-90 |
| * 27 'O' kroužek kuželky | EDPM | E 0962-90 |

* Pozn.: Části 16 a 27 nejsou zobrazeny.

Rozměry a hmotnosti (přibližné) v mm a kg

| Dimenze | BSP/NPT | PN16 | ANSI 150 | JIS 10 | C | D | E | F | G | hmotnost | |
|------------|---------|------|----------|--------|----|-----|----|----|----|----------|----------|
| | A | B | B | B | | | | | | závit. | *příruba |
| DN25 - 1" | 134 | 174 | 170 | 170 | 67 | 153 | 90 | 25 | 84 | 4.40 | 5.90 |
| DN32 - 1¼" | 134 | 179 | 174 | 175 | 67 | 153 | 90 | 25 | 84 | 4.20 | 7.65 |
| DN40 - 1½" | 134 | 186 | 183 | 180 | 67 | 153 | 90 | 25 | 84 | 4.95 | 8.55 |
| DN50 - 2" | 134 | 186 | 186 | 180 | 67 | 153 | 90 | 25 | 84 | 4.75 | 9.40 |

* **Note:** Uvedené hodnoty jsou pro BRV73 s přírubami PN16.



Kapacita

Průtokové součinitele pro plný zdvih.
(Použití pro dimenzování pojistného ventilu):

| Dimenze | 1" - DN25 | 1¼" - DN32 | 1½" - DN40 | 2" - DN50 |
|-----------------|-----------|------------|------------|-----------|
| K _{Vs} | 6.8 | 9.5 | 11.5 | 15 |

Převod: $C_V (UK) = K_V \times 0.963$ $C_V (US) = K_V \times 1.156$

Pozn: Kapacity pro parní aplikace jsou uvedeny v TI-P210-03.

Bezpečnostní informace, údržba

Veškeré informace jsou uvedeny v Návodu pro montáž a údržbu (IM-P210-04), který je dodán s výrobkem.

Montáž:

Ventil musí být namontován ve vodorovném potrubí, šipka na těle ventilu musí odpovídat požadovanému směru proudění.

Objednání

Příklad: 1 ks Redukční ventil BRV71(3,5 - 9) 1" BSP

Náhradní díly

Dodávané náhradní díly jsou zobrazeny plnou čarou. Části kreslené přerušovanou čarou se jako náhradní díly nedodávají.

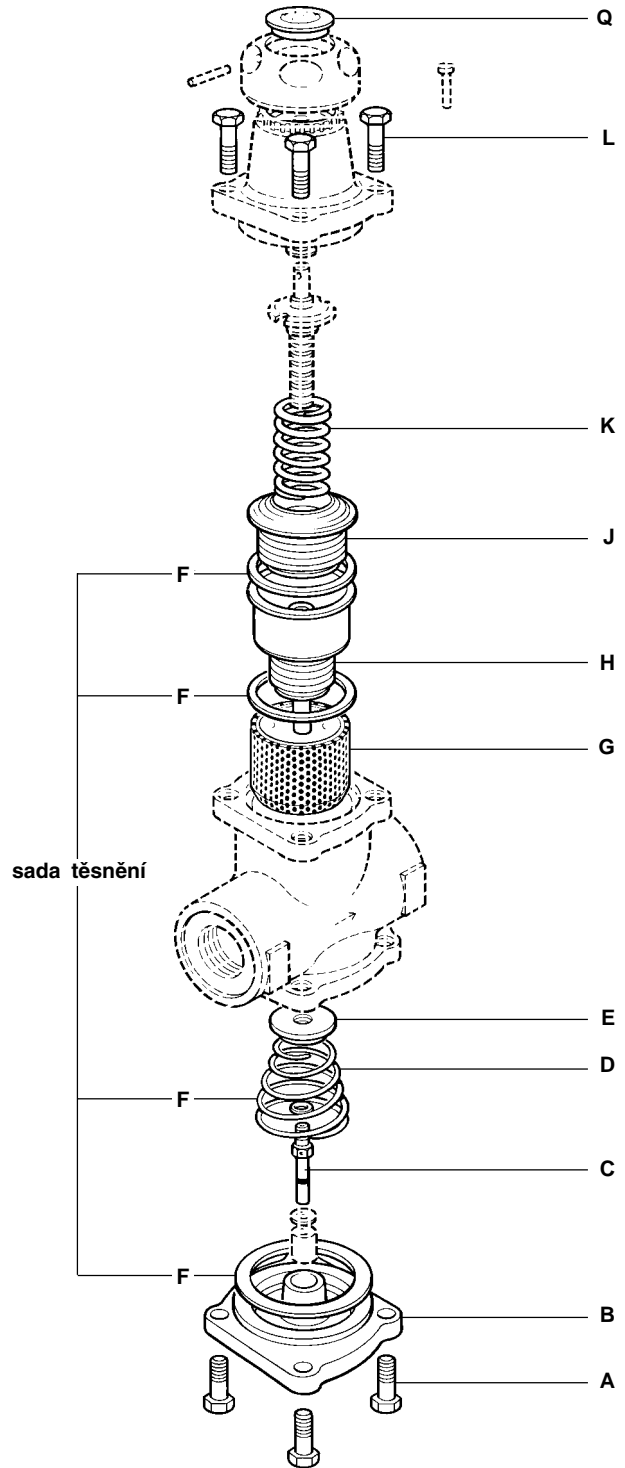
Náhradní díly - uvedené díly platí pro všechny rozměry

| | | | |
|---|----------------------|-------------------|----------------|
| Pružina | šedá | 0,14 až 1,7 bar g | K, Q |
| | zelená | 1,40 až 4,0 bar g | K, Q |
| | oranžová | 3,50 až 9,0 bar g | K, Q |
| Řídící vlnovec - nerezová ocel | | | J |
| Sestava vřetene (podsestava, vyrovnávací vlnovec, 'O'kroužek, vodící trn...) | | | E, C, H |
| Spodní víko | | | B |
| Síto | | | G |
| Sada těsnění | | | F |
| Šrouby | krytu pružiny (4 ks) | | L |
| | spodního víka (4 ks) | | A |
| Vratná pružina | | | D |

Objednání

Při objednání uveďte výše uvedené označení požadovaného náhradního dílu, typ ventilu a rozsah tlaků nastavovací pružiny.

Příklad: 1 ks Pružina (oranžová), rozsah tlaků 3,5 až 9,0 bar g pro ventil BRV71 1".



Doporučené utahovací momenty

| Pol. | Název | | Nm |
|------|----------------------|-----|---------|
| L | Šrouby krytu pružiny | M8 | 18 - 24 |
| A | Šrouby spodního víka | M10 | 20 - 26 |