



Cert. No. LRQ 0963008

ISO 9001

BRV2S a BRV2B

Přímočinné redukční ventily z tvárné litiny

Popis

Ventily **BRV2S** a **BRV2B** jsou přímočinné redukční ventily, které se používají pro páru, technické plyny a stlačený vzduch. Tělo ventilů je vyrobeno z tvárné litiny a ventily se dodávají v závitovém i přírubovém provedení.

Dodávané typy

BRV2S	vlnovec z nerezové oceli	
BRV2B	vlnovec z bronzu	
BRV2SP	vlnovec z nerezové oceli	vnější připojení
BRV2BP	vlnovec z bronzu	snímání tlaku

Rozsah tlaků BRV2 závisí na typu použité pružiny (pružiny odlišeny barvou). Barvu pružiny ukazuje disk nastavovacího kolečka (18):

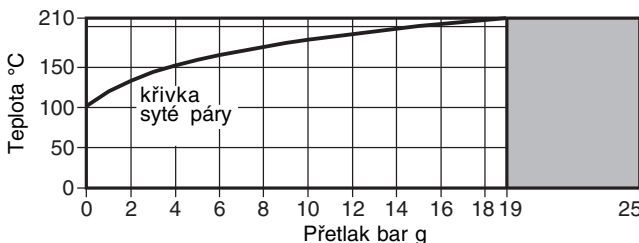
Šedá	výstupní přetlak: 0,14 až 1,7 bar g
Zelená	výstupní přetlak: 1,40 až 4,0 bar g
Oranžová	výstupní přetlak: 3,50 až 8,6 bar g

Pozn: Je-li možno použít dva rozsahy pružiny pro požadovaný výstupní tlak, použijte pružinu s nižším tlakovým rozmezím.

Rozměry a připojení

½", ¾" a 1" závit BSP (BS 21 Rp) nebo NPT.
DN15, DN20 a DN25 příruba EN 1092 PN25.

Omezující podmínky

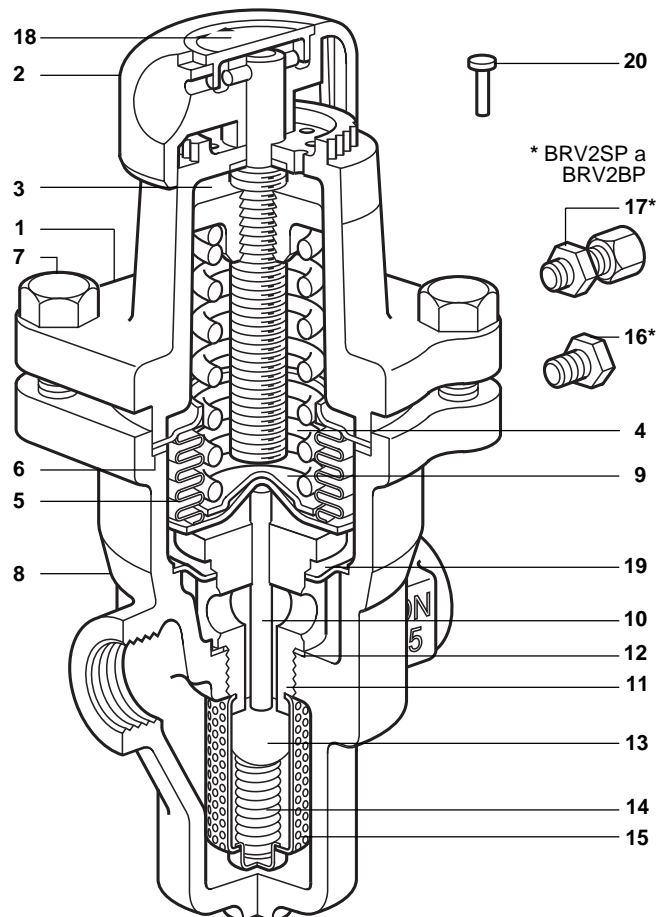


■ Výrobek nesmí být použit v této oblasti.

Provedení těla ventilu	PN25
PMA Maximální dovolený tlak @ 120°C	25 bar g
TMA Maximální dovolená teplota @ 19 bar g	210°C
Minimální dovolená teplota	-10°C
PMO Maximální pracovní přetlak pro sytou páru	19 bar g @ 210°C
TMO Maximální pracovní teplota	210°C @ 19 bar g
Minimální pracovní teplota	0°C
Pozn: Pro nižší teploty kontaktujte pracovníky Spirax Sarco.	
Maximální výstupní přetlak	8,6 bar g
DPMX Maximální diferenční tlak je omezen PMO.	
Maximální doporučený redukční poměr 10:1 (při max.přítoku)	
Hydraulický zkušební tlak za studena	38 bar g
Pozn: Pro vnitřní části nesmí tlak převýšit hodnotu 19 bar g.	

Materiály

Pol. Část	Materiály
1 Kryt pružiny	hliník, potah epoxy LM24
2 Nastavovací kolo	polypropylén
3 Deska pružiny	šedá litina DIN 1691 GG 20
4 Hlavní pružina	pružinová ocel BS 2803 685 A55 rozsah 2



Pol. Část	Materiály
5 Sestava vlnovce	nerezová ocel 316Ti/316L bronz/mosaz BS 2872 Cz 122
6 Těsnění sestavy vlnovce	kompozice ocel/grafit
7 Šrouby víka (M8 x 25 mm)	ocel, pozink. BS 3692 Gr. 8.8
8 Tělo	tvárná litina DIN 1693 GGG 40.3
9 Vodící pouzdro	nerezová ocel ASTM A276 316L
10 Vřeteno	nerezová ocel ASTM A276 316L
11 Sedlo ventilu	nerezová ocel BS 970 431 S29
12 Těsnění sedla	nerezová ocel BS 1449 316 S11
13 Kulička ventilu	nerezová ocel AISI 420
14 Vratná pružina	nerezová ocel BS 20056 316 S42
15 Síto filtru	nerezová ocel BS 1449 316 SH
16 Záslepka	nerezová ocel BS 970 431 S29
17 Šroubení	mosaz
18 Disk	polypropylén
19 Oddělovací deska	nerezová ocel 316L
20 Pezpečnostní kolík	ocel, potaženo mědí
Pozn: položky 10, 11, 13, 14, 15 a 19 tvoří podsestavu.	

Kapacity

Hodnoty Kvs pro plný zdvih ventilu (pro návrh pojistných ventilů).

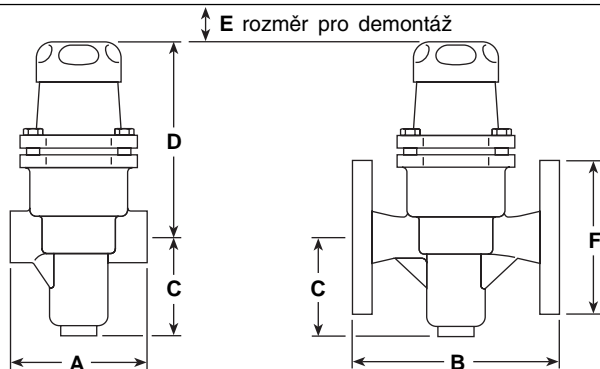
Rozměr	1/2"	3/4"	1"
Kvs	1,5	2,5	3,0

Převod: $C_V(\text{UK}) = K_V \times 0.963$ $C_V(\text{US}) = K_V \times 1.156$

Pozn: Pro sytou páru a stlačený vzduch použijte katalogový list TI-P045-13.

Rozměry / hmotnosti (přibližné) v mm a kg

Rozměr	A	B	C	D	E	F	hmotnost závit přírub	
DN15 - 1/2"	83	150	60	130	25	97	1,60	3,90
DN20 - 3/4"	96	150	60	130	25	107	1,70	4,25
DN25 - 1"	108	160	60	130	25	117	1,95	4,65



Bezpečnostní informace

Bezpečnostní informace jsou uvedeny v Návodu na montáž a údržbu výrobku (IM-P045-10), který je dodáván s výrobkem.

Montáž

Ventil by měl být instalován ve vodorovném potrubí, směr proudění média musí být ve směru šipky na těle ventilu.

BRV2SP a BRV2BP: Pro případ snímání tlaku impulsním potrubím nejdříve odmontujte záslepku (16), namontujte šroubení (17), které je součástí dodávky. Do šroubení připojte impulsní potrubí (trubička průměr 6 mm), druhý konec trubičky připojte do místa snímání redukovaného tlaku, minimálně 1 m za redukční ventil.

Objednání

Příklad: 1 ks Redukční ventil BRV2S (3,5 - 8,6 bar) DN15 PN25

Náhradní díly

Dodávané náhradní díly jsou zobrazeny plnou čarou. Díly zobrazené přerušovanou čarou nejsou jako náhradní dodávány.

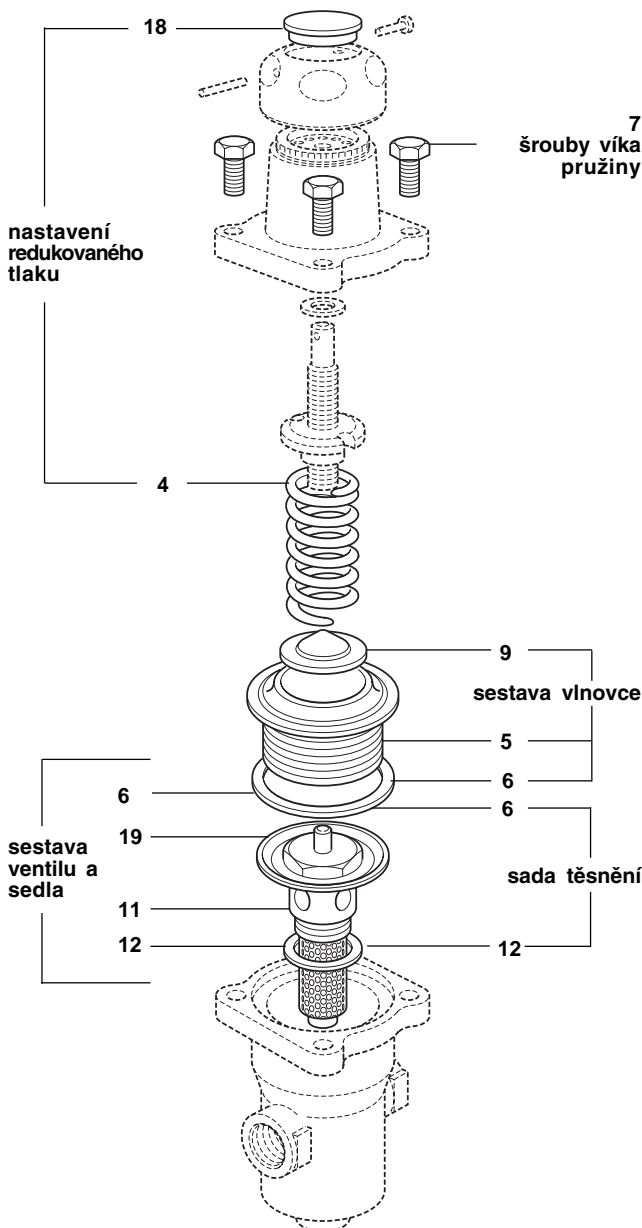
Dodávané náhradní díly

* Pružina nastavení tlaku	šedá	0,14 až 1,7 bar g	4, 18
	zelená	1,40 až 4,0 bar g	4, 18
	oranžová	3,50 až 8,6 bar g	4, 18
* Sestava vlnovce (nutno definovat)	nerezová ocel nebo bronz		5, 6, 9
* Šrouby víka pružiny (sada 4ks)			7
Sestava ventilu a sedla			6, 11, 12, 19
* Sada těsnění			6, 12
* Společné pro všechny rozměry redukčních ventilů.			

Objednání náhradních dílů

Při objednání vždy uveďte požadovaný náhradní díl (viz výše), uveďte typ a rozměr redukčního ventilu.

Příklad: 1 ks Nastavovací pružina 3,5 až 8,6 bar (oranžová) pro ventil BRV2S DN15.



Doporučené utahovací momenty

Pol č.	Část	 mm		Nm
7	Šrouby		M8 x 25	18 - 24
11	Sedlo	32 A/F		108 - 132