

BPW32

Termický kapslový mezipřírubový odvaděč kondenzátu

Popis

BPW32 je tlakově vyvážený kompaktní mezipřírubový odvaděč kondenzátu pro tlaky páry do 21 bar g. Je rozebíratelný, vyrobený z nerezové oceli, má integrované síto a montuje se mezi příruby. Jeho výhodou oproti konvenčním odvaděčům je jak nižší hmotnost, tak i mnohem menší prostorové nároky.

Typ (náplň) a funkce kapsle

Standardní: kapsle 'STD' pro provoz s podchlazením cca 13 °C pod mezi sytosti páry při daném tlaku.

Volitelné: kapsle 'SUB' pro provoz s podchlazením cca 24 °C nebo kapsle 'NTS' pro provoz s podchlazením cca 6 °C pod mezi sytosti páry při daném tlaku.

Normy

Výrobky jsou zcela v souladu s požadavky Evropské směrnice pro tlaková zařízení PED.

Certifikáty

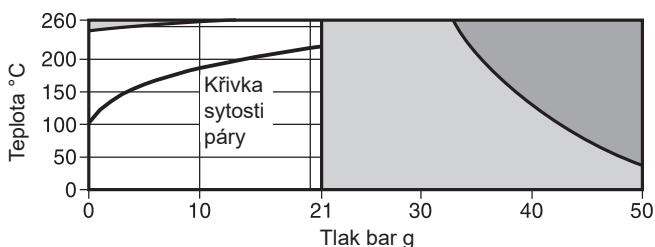
Výrobek lze dodat s certifikátem 3.1 dle EN 10204.

Poznámka: Požadavky na certifikáty/inspekci je třeba uplatnit již v objednávce.

Velikosti a připojení

DN15, DN20 a DN25, montáž se mezi standardní příruby PN40, ANSI 150, ANSI 300, JIS 10, JIS 16 a JIS 20.

Oblast použití (ISO 6552)



Výrobek **nesmí** být použit v této oblasti.

Výrobek by neměl být provozován v této oblasti nebo za hranicí oblasti použití, jinak by mohlo dojít k poškození vnitřních částí.

Návrhové podmínky pro těleso PN50/ANSI 300

PMA Maximální dovolený tlak 50 bar g 229

TMA Maximální dovolená teplota 260 °C @ 33 bar g

Minimální dovolená teplota 0 °C

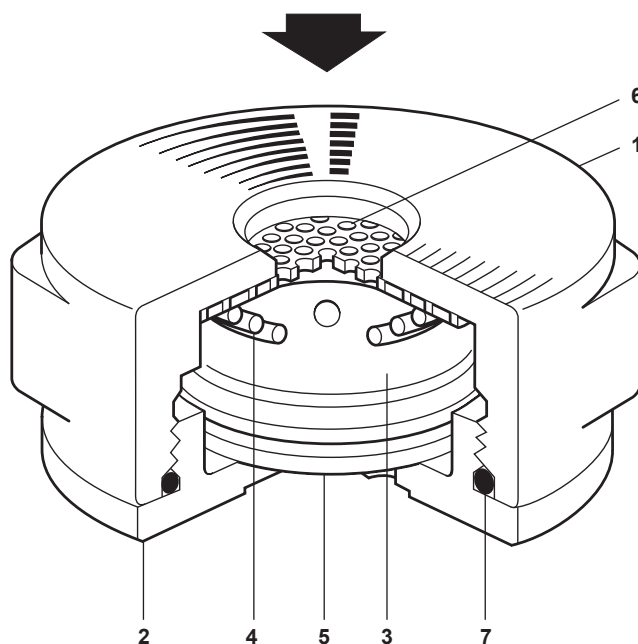
PMO Maximální provozní tlak 21 bar g @ 260 °C

TMO Maximální provozní teplota 260 °C @ 21 bar g

Minimální provozní teplota 0 °C

Poznámka: Pro nižší provozní teploty kontaktujte Spirax Sarco.

Navrženo pro hydraulický test za studena tlakem max. 75 bar g

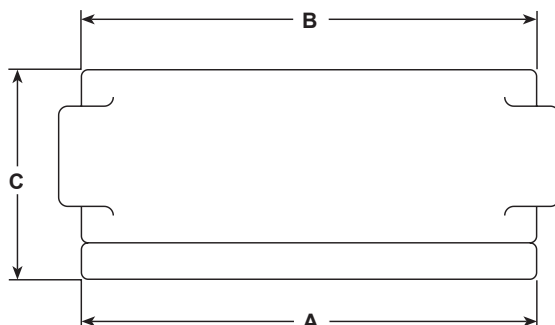


Materiály

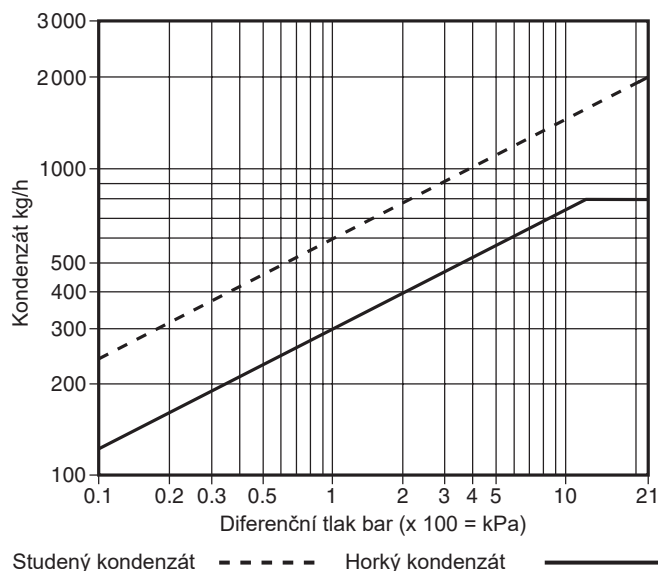
Pol. Část	Materiál
1 Těleso	Nerez ocel DIN 17445 1.4408/ ASTM A351 CF8M
2 Víko	Nerez ocel EN10088 1.4057/ ASTM A479 431
3 Kapsle	Nerez ocel
4 Pružina	Nerez ocel BS 2056 302 S26
5 Distanční deska	Nerez ocel BS 1449 304 S16
6 Síto filtru perforace Ø 0.8 mm	Nerez ocel ASTM A240 316L
7 'O' kroužek	EPDM

Rozměry/hmotnost (přibližné) v mm a kg

Velikost	PN40	ANSI 150	ANSI 300	JIS	ANSI 300		ANSI 300		Hmotnost
	A	A	A	A	ANSI 150 B	PN40/JIS B	ANSI 150 C	PN40/JIS C	
DN15	53	-	55	58	47	53	25,5	25,5	0,30
DN20	63	53	67	63	53	63	25,5	31,5	0,57
DN25	72	53	72	74	62	72	31,5	35,5	0,83



Kapacita



Bezpečnostní informace, montáž a údržba

Kompletní informace naleznete v Návodu k montáži a údržbě (IM-P126-07) dodávaným s výrobkem.

Základní montážní doporučení

Odvaděč je určen pro instalaci ve svislém potrubí se vstupem nahoře a výstupem dole. Tím je zabezpečeno samoodvodňování. V případě potřeby může být montován i v jiné poloze. Po stranách tělesa odvaděče jsou výstupky, usnadňující umístění odvaděče během montáže. Používají se standardní těsnění pro příruby (nejsou součástí dodávky).

Jak objednávat

Příklad: 1 ks Spirax Sarco BPW32 DN25 Termický kapslový mezipřírubový odvaděč kondenzátu pro montáž mezi příruby PN40, s kapslí typ 'STD'.

Náhradní díly

Dodávané náhradní díly jsou nakresleny tmavší čarou. Díly nakreslené světlejší čarou nejsou dodávány jako náhradní díly.

Dodávané náhradní díly

Sada vnitřních částí	3, 4, 5, 6, 7
----------------------	---------------

Víko	2
------	---

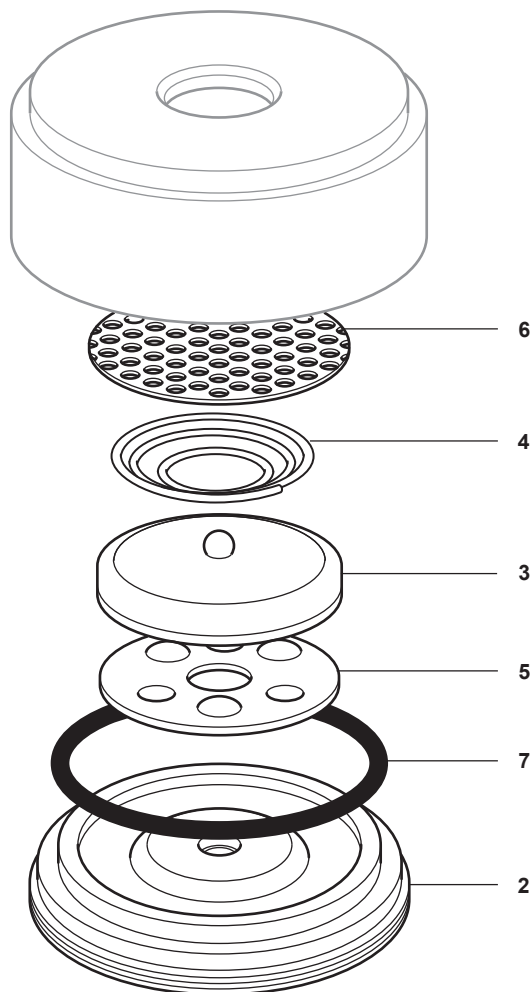
Jak objednávat náhradní díly

Při objednávání používejte označení uvedená v odstavci Dodávané náhradní díly. Uveďte typ a velikost odvaděče a typ kapsle.

Příklad: 1 - Sada vnitřních částí pro mezipřírubový odvaděč Spirax Sarco BPW32 DN20 s kapslí 'STD'.

Poznámka: Pro snazší identifikaci je typ kapsle vyražen na víku odvaděče (**STD**, **SUB** nebo **NTS**).

Pokud není typ kapsle specifikován v objednávce, je dodávána standardní kapsle **STD**.



Doporučené utahovací momenty

Položka	Mezi přírubby	Velikosti	nebo mm		N m
					
1 a 2	ANSI 150	Všechny			10 - 15
	PN40	DN15			10 - 15
	ANSI 300	DN20			15 - 20
	JIS 10 JIS 16 JIS 20	DN25			20 - 25