



Cert. No. LRQ 0963008

ISO 9001

Patent pending

spirax sarco

TI-P126-03

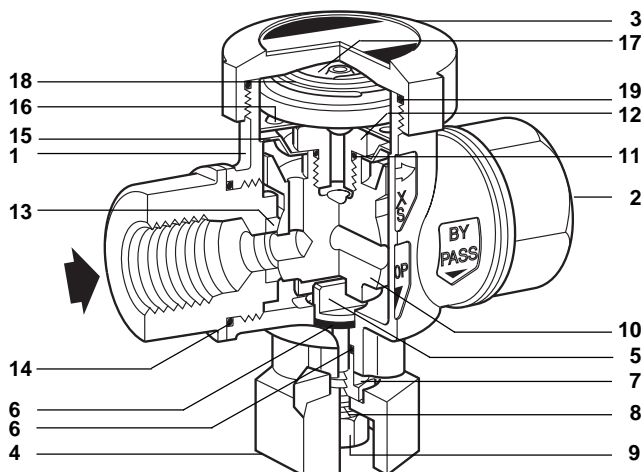
ST Vydání 4

BPT13T a BPT13TGX

Termický kapslový odvaděč

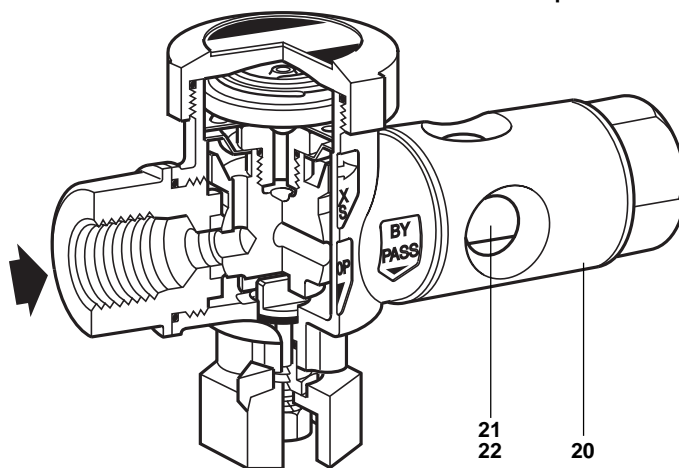
kondenzátu s uzavíracím/obtokovým ventilem

BPT13T



BPT13TGX

s průhledítkem



Popis

BPT13T je rozebiratelný tlakově vyvážený termický kapslový odvaděč kondenzátu s tělem z mosazi, s přímým připojením, pro horizontální instalaci. Odvaděč zahrnuje také obtokový nebo uzavírací ventil, což zjednodušuje a zlevňuje instalaci. Funkce obtoku se využívá při najíždění při vysokých průtocích kondenzátu nebo pro zamezení usazování nečistot při uvádění nového systému do provozu. K dipozici je také verze BPT13TGX s integrovaným průhledítkem pro kontrolu činnosti odvaděče.

Pozn.: V objednávce vždy uvádějte typ kapsle.

Typ (náplň) a funkce kapsle :

Standardní - kapsle označené písmenem 'E' jsou určeny pro provoz s podchlazením cca 10°C pod mezí sytosti páry při daném tlaku.

Volitelné - kapsle označené písmenem 'G' jsou určeny pro provoz s podchlazením cca 4°C a písmenem 'F' s podchlazením cca 22°C pod mezí sytosti páry při daném tlaku.

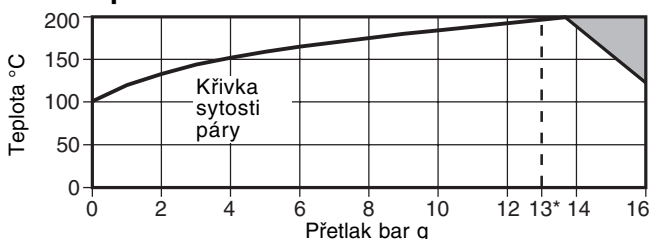
Velikosti a připojení

1/2", 3/4" a 1" závitové připojení BSP (=Rp).

Omezující podmínky

Podmínky pro tělo	PN16
PMA - Maximální dovolený přetlak	16 bar g
TMA - Maximální dovolená teplota	200°C
PMO - Maximální provozní přetlak	13 bar g
TMO - Maximální provozní teplota	200°C
Zkoušeno za studena přetlakem	24 bar g

Oblast použití



■ Výrobek nesmí být použit v tmavě vyznačené oblasti.

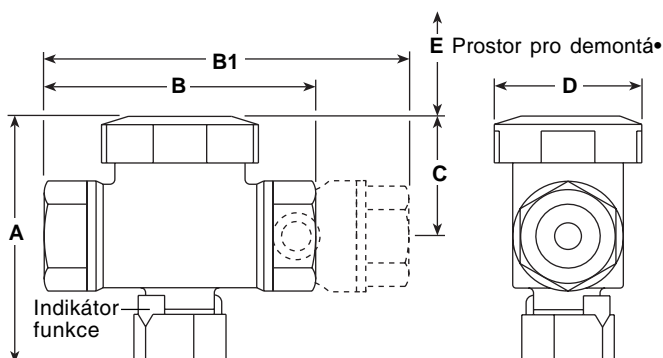
* PMO Maximální doporučený provozní přetlak 13 bar g.

Materiály

Pol.Část	Materiál	
1	Tělo	Mosaz BS EN 12165 CW 617N
2	Připoj. koncovka	Mosaz BS EN 12165 CW 617N
3	Víko	Mosaz BS EN 12165 CW 617N
4	Ovládací matice	Nerez ocel BS 3146 Pt2 ANC 4B
5	Vřeteno	Nerez ocel BS 970 431 S29
6	Ucpávka	PTFE s 25% uhlíku
7	Ucpávková matice	Nerez ocel BS 970 303 S31
8	Pruž. podložka	Nerez ocel BS 6105 Gr. A4
9	Jistící matice	Nerez ocel BS 970 304 S16
10	Kulová kuželka	Mosaz (ELNP Poniklováno) BS 2874 CZ 121
11	'O' kroužek sedla	Syntetická pryž s fluorine fluorocarbon
12	Sedlo ventilu	Nerez ocel BS 970 431 S29
13	Hlavní ucpávka	PTFE s 25% uhlíku
14	'O' kroužky příp. koncovek	Syntetická pryž s fluorine fluorocarbon
15	Síto	Nerez ocel ASTM A240 TP 304
16	Distanční podložka	Nerez ocel BS 1449 304 S16
17	Kapsle	Nerez ocel
18	Pružina	Nerez ocel BS 2056 302 S26
19	'O' kroužek víka	Syntetická pryž s fluorine fluorocarbon
20	Tělo průhledítka	Mosaz BS 2874 CZ 121
21	Těsnění skla průhl. Čistý PTFE/Fluorocarbon	
22	Sklo průhledítka	Borosilikátové sklo

Rozměry / Hmotnost (přibližné) v mm a kg

Přípoj.	A	B	B1	C	D	E	Hmotnost	
							BPT13T	BPT13TGX
1/2"	92	97	133	45	50	55	1.1	1.35
3/4"	92	117	153	45	50	55	1.2	1.45
1"	92	127	163	45	50	55	1.5	1.75



Montáž

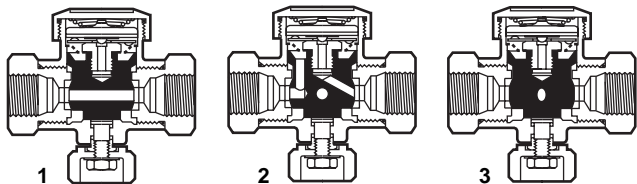
Odvaděč je navržen pro instalaci s kapslí ve vodorovné poloze a s víkem nahore nad osou potrubí, přednostně s určitým úsekem vychlazovacího potrubí před odvaděčem. Kompletní informace naleznete v Návodu pro montáž a údržbu (IM-P126-05) dodávaným s výrobkem.

Varování:

V některých případech (velmi agresivní kondenzát, výskyt žíravých zásaditých sloučenin a kyseliny fluorovodíkové) může dojít k postupnému rozpouštění vnitřní stěny skla. V těchto případech se doporučuje pravidelná kontrola tloušťky skla. Pokud dojde k úbytku tloušťky skla, je nutné ho okamžitě vyměnit.

Provoz

Odvaděč je dodáván v pozici "By-pass" (obtok) (1). Otočením ovládací matice do pozice "Trap" (odvaděč) (2) nebo "Stop" (uzavřeno) (3) dosáhnete požadované funkce výrobku.



Údržba

Kompletní informace naleznete v Návodu pro montáž a údržbu (IM-P126-05) dodávaným s výrobkem.

Výměna sestavy kapsle:

Před prováděním údržby musí být odvaděč přestaven na pozici BY-PASS a pomocí nezávislých uzavíracích ventilů oddělen od systému. Po ochlazení odvaděče sejměte víko, vyjměte původní kapsli, pružinu a distanční podložku. Vložte novou distanční podložku, kapsli a pružinu. Vyměňte původní "O" kroužek víka za nový a našroubujte víko. Vždy vyměňujte kompletní sestavu kapsle.

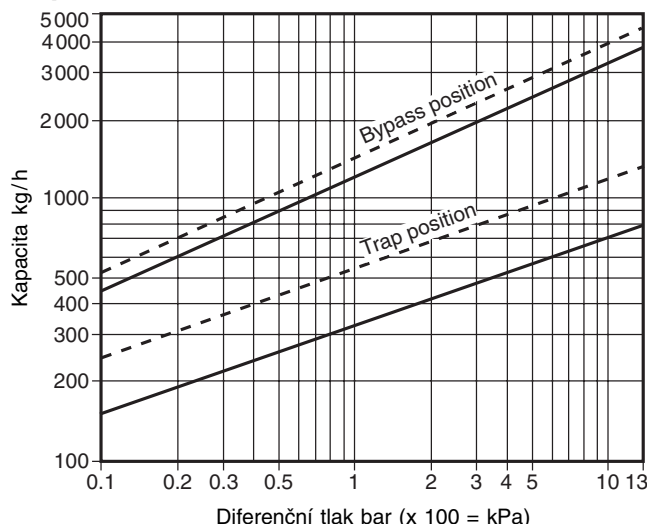
Doporučené utahovací momenty

Pol.	Velikost	nebo mm	Nm
2 a 20	DN15	32	35 - 40
2 a 20	DN20	36	35 - 40
2 a 20	DN25	46	35 - 40
3	DN15 - 25	50	50 - 60
4	DN15 - 25	30	-
7	DN15 - 25	13	7 - 10
9	DN15 - 25	13	12 - 15
12	DN15 - 25	17	12 - 15

Jak objednávat

Příklad: 1 ks Termický kapslový odvaděč kondenzátu Spirax Sarco BPT13 1/2" s kapslí typu 'F'.

Kapacita



Horký kondenzát — Studený kondenzát — — —

Náhradní díly

Části kreslené čárkovanou čarou nejsou dodávány jako náhradní díly.

Dodávané náhradní díly

Sestava kapsle	16, 17*, 18, 19
Sada náhradních dílů	6 (2 ks), 11, 12, 13 (2 ks), 14 (2 ks), 15, 16, 17*, 18, 19
Sestava skla a těsnění	21 (2 ks), 22

*Pozn.: Typ kapsle je vyražen na štítku umístěném na víku odvaděče (písmeno E, F nebo G). Pokud není specifikováno, je dodávána standardní kapsle E.

Jak objednávat náhradní díly

Při objednávání vždy používejte označení uvedené v odstavci Dodávané náhradní díly (ND).

Příklad: 1 - Sestava kapsle 'E' pro termický kapslový odvaděč kondenzátu Spirax Sarco BPT13T.

