

# spirax sarco

## BPT13

### Tlakově vyvážený termický kapslový odvaděč kondenzátu z mosazi

#### Popis

BPT13 je tlakově vyvážený termický kapslový odvaděč kondenzátu s tělesem z mosazi, jeho konstrukce umožňuje snadnou údržbu. Dodává se v těchto provedeních:

#### Dodávané typy

<b>BPT13A</b>	Rohový
<b>BPT13AX</b>	Rohový s integrovaným filtrem
<b>BPT13S</b>	Přímý
<b>BPT13SX</b>	Přímý s integrovaným filtrem
<b>BPT13UA</b>	Rohový s radiátorovým šroubením
<b>BPT13UAX</b>	Rohový s radiátorovým šroubením a integrovaným filtrem
<b>BPT13US</b>	Přímý s radiátorovým šroubením
<b>BPT13USX</b>	Přímý s radiátorovým šroubením a integrovaným filtrem

**Typ (náplň) a funkce kapsle** - V objednávce vždy uvádějte typ kapsle:

**Standardní** - kapsle označené '**STD**' jsou určeny pro provoz s podchlazením cca 12 °C pod mezí sytosti páry při daném tlaku.

**Volitelné** - kapsle označené '**SUB**' jsou určeny pro provoz s podchlazením cca 24 °C pod mezí sytosti páry při daném tlaku.

Kapsle označené '**NTS**' jsou určeny pro kritické aplikace s podchlazením cca 4 °C pod mezí sytosti páry při daném tlaku.

#### Normy

Výrobek odpovídá požadavkům evropské směrnice pro tlaková zařízení PED.

#### Certifikáty

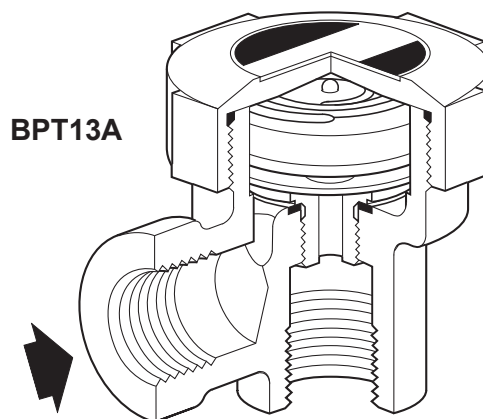
Výrobek lze dodat s dokumentem výrobce Typical Test Report.

**Poznámka:** Požadavky na certifikáty/inspekci je třeba uplatnit již v objednávce.

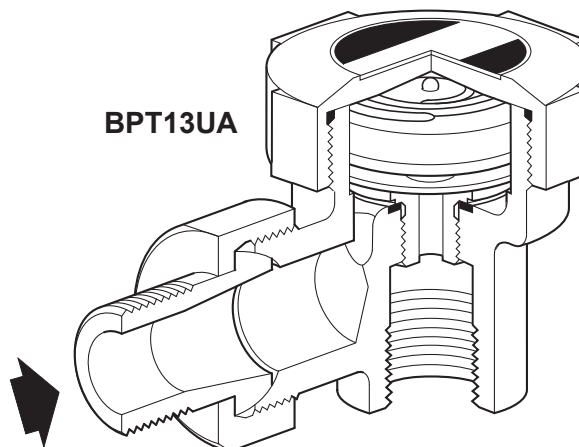
#### Velikosti a připojení

3/8", 1/2" a 3/4" závit BSP (BS 21 válcový) nebo NPT.

BPT13A

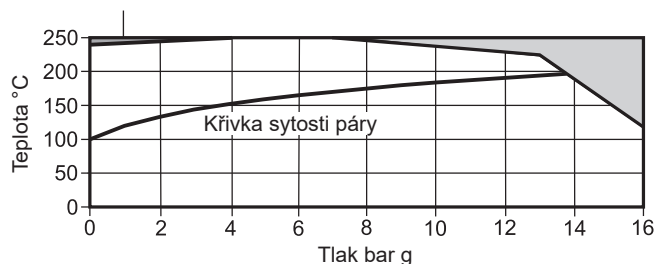


BPT13UA



## Oblast použití (ISO 6552)

Výrobek by neměl být provozován v této oblasti nebo za hranicí oblasti použití, jinak by mohlo dojít k poškození vnitřních částí.



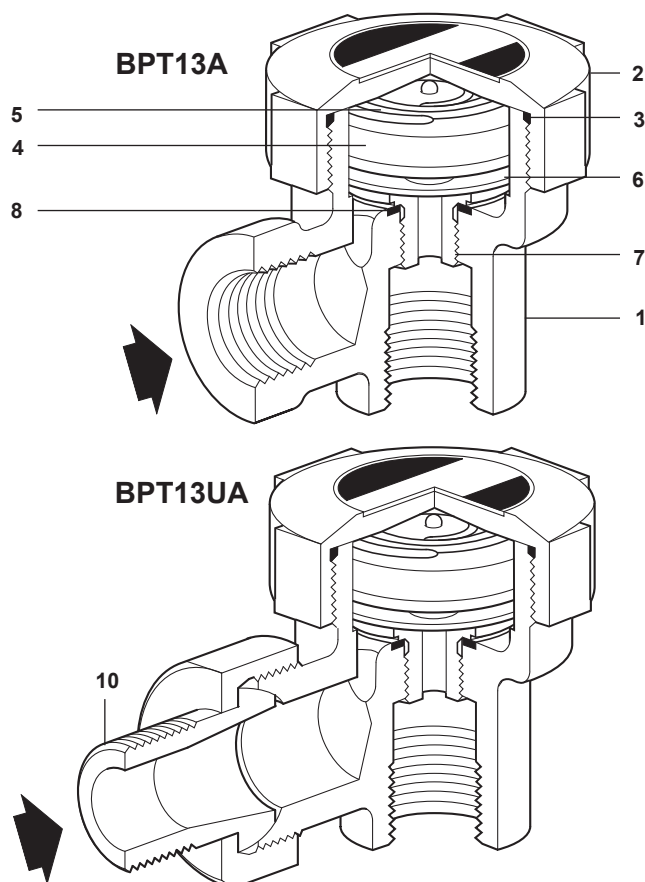
Výrobek **nesmí** být použit v této oblasti.

Návrhové podmínky pro těleso	PN16
PMA Maximální dovolený tlak	16 bar g @ 120 °C
TMA Maximální dovolená teplota	250 °C @ 7 bar g
Minimální dovolená teplota	-20 °C
PMO Maximální provozní tlak	13 bar g @ 220 °C
TMO Maximální provozní teplota	250 °C @ 7 bar g
Minimální provozní teplota	0 °C
Navrženo pro hydraulický test za studena přetlakem max.	24 bar g

## Materiály

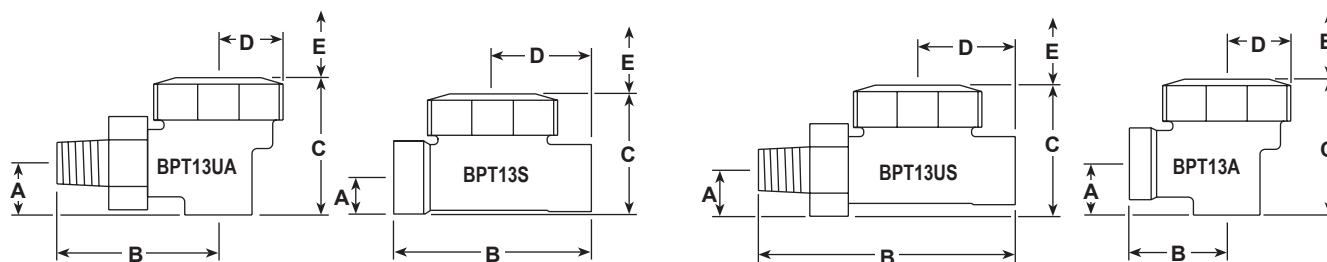
Pol.	Část	Materiál	
1	Těleso	Mosaz	BS EN 12165 CW 617N
2	Víko	Mosaz	BS EN 12165 CW 617N
3	'O' kroužek	Syntetická fluorokarbonová pryž s vysokým obsahem fluoru	
4	Kapsle	Nerez ocel	
5	Pružina	Nerez ocel	BS 2056 302 S26
6	Distanční deska	Nerez ocel	BS 1449 304 S16
7	Sedlo ventilu	Nerez ocel	BS 970 431 S29
8	Těsnění sedla ventilu	Nerez ocel	BS 1449 304 S11
9*	Síto	Nerez ocel	ASTM A240 316L
10	Radiátorové šroubení	Mosaz	BS EN 12165 CW 617N

\*Poznámka: Položka 9 je zobrazena v části 'Náhradní díly'.

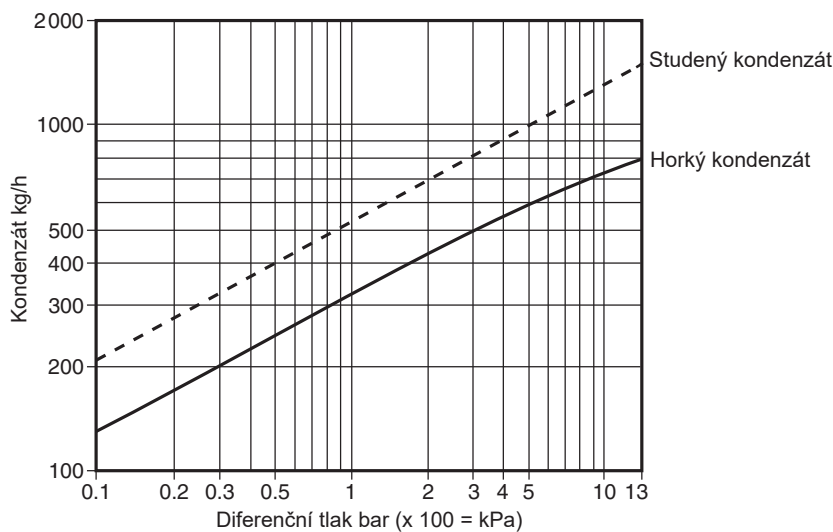


## Rozměry/hmotnost (přibližné) v mm a kg

Typ	Velikost	A	B	C	D	E	Hmotnost
BPT13A	½"	20	38	53	25	55	0.40
	¾"	27	40	62	25	55	0.45
BPT13S	½"	14	76	47	38	55	0.45
	¾"	20	80	53	40	55	0.50
BPT13UA	½"	20	67	53	25	55	0.50
	¾"	27	75	62	25	55	0.55
BPT13US	½"	19	105	52	38	55	0.55
	¾"	22	115	57	40	55	0.60



## Kapacita



## Bezpečnostní informace, montáž a údržba

Kompletní informace naleznete v Návodu k montáži a údržbě (IM-P122-02) dodávaným s výrobkem.

### Základní montážní doporučení

Odvaděč je navržen pro instalaci s kapslí v horizontální poloze a víkem nahoře. Je vhodné mu předřadit krátký klesající vychlazovací úsek potrubí, aby se před odvaděčem nezadržoval horký kondenzát.

### Likvidace

Výrobek je plně recyklovatelný. Při správném způsobu likvidace nehrozí žádné poškození životního prostředí. Pokud proces recyklace zahrnuje teploty až 315 °C, je třeba brát zřetel na rozklad fluorokarbonové syntetické pryže, ze které je vyroben 'O' kroužek.

### Jak objednávat

**Příklad:** 1 ks termický kapslový odvaděč kondenzátu Spirax Sarco BPT13AX ½" závit BSP s kapslí typu 'STD'.

## Náhradní díly

Dodávané náhradní díly jsou nakresleny plnou čarou. Díly nakreslené čárkovanou čarou nejsou dodávány jako náhradní díly.

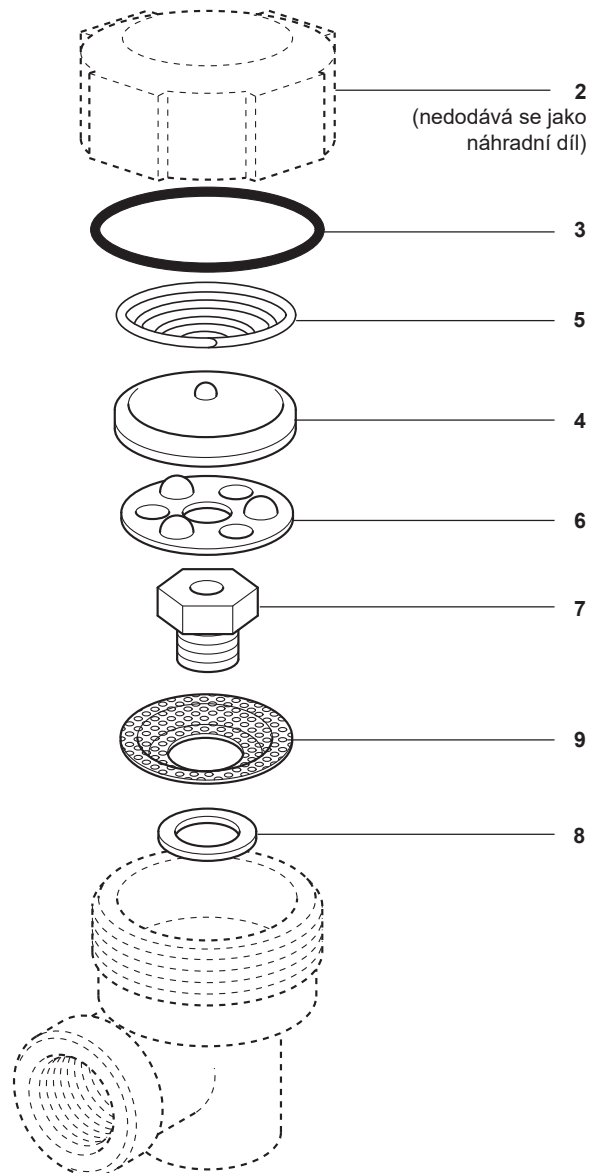
### Dodávané náhradní díly

Sada ND		<b>3, 4, 5, 6, 7, 8, 9</b>
Těsnění víka	Dřívější modely (3 ks v sadě)	<b>3</b>
	Současné modely (3 'O' kroužky v sadě)	<b>3</b>
<b>Poznámka:</b> Dřívější modely měly konvenční těsnění. Současné modely jsou pro utěsnění víka vybaveny 'O' kroužkem.		
Síto (3 ks v sadě)		<b>3, 9</b>



### Jak objednávat náhradní díly

Při objednávání používejte označení uvedená v odstavci Dodávané náhradní díly. Uveďte velikost a typ odvaděče a také typ kapsle. Nebude-li uveden typ kapsle, bude dodána standardní v provedení 'STD'.

**Příklad:** 1 sestava kapsle STD a sedla pro odvaděč Spirax Sarco BPT13S ½".



### Doporučené utahovací momenty

Položka	Část	 nebo mm		N m
2	Víko	50 A/F		50 - 60
	Těsnění			90 - 110
7	Sedlo	17 A/F		35 - 40