

## BPC32(CV) a BPC32Y(CV)

### Termický tlakově vyvážený kapslový odvaděč kondenzátu (těleso a víko z uhlíkové oceli)

#### Popis

BPC32 a BPC32Y jsou rozebíratelné termické tlakově vyvážené kapslové odvaděče kondenzátu v přímém provedení s tělesem a víkem z uhlíkové oceli.

BPC32 má integrované ploché síto umístěné pod kapslí, typ BPC32Y má integrované válcové síto umístěné v tělese, tzv. Y-filtr. Všechny tlakové části jsou vyráběny v souladu s AD-Merkblatt WO/TRD100 dodavateli certifikovanými TÜV.

Dodávají se tato provedení:

Standardní	<b>BPC32 a BPC32Y</b>	s kapslí STD
Volitelné	<b>BPC32CV a BPC32YCV</b>	s kapslí STD a se zpětným ventilem.

Pozn.: V objednávce vždy uveďte typ kapsle (viz dále).

#### Typ a funkce kapsle:

**Standardní** - kapsle označené **STD** jsou určeny pro provoz s podchlazením cca 12°C pod mezí sytosti páry při daném tlaku.

**Volitelné** - kapsle označené **SUB** (sub-cooled) jsou určeny pro provoz s podchlazením cca 24°C pod mezí sytosti páry při daném tlaku. Pro kritické aplikace lze použít kapsle označené **NTS** (near-to-steam) určené pro provoz s podchlazením cca 6°C pod mezí sytosti páry při daném tlaku.

#### Normy

Výrobek odpovídá požadavkům evropské směrnice pro tlaková zařízení PED. Není tzv. stanoveným výrobkem a prohlášení o shodě se na něj nevydává.

#### Certifikáty

Výrobek je možné dodat s certifikátem 3.1 dle EN 10204.

Pozn.: Požadavek na certifikát nebo inspekci je nutno uplatnit již v objednávce.

#### Velikosti a připojení

1/2", 3/4", a 1" závit BSP nebo NPT.

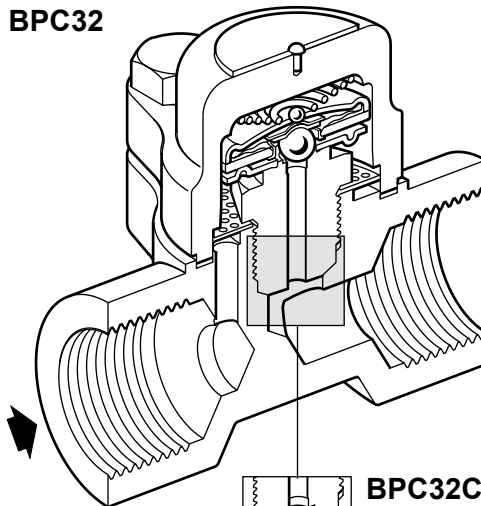
1/2", 3/4", a 1" přivařovací s/w dle BS 3799.

1/2", 3/4", a 1" přivařovací b/w dle EN 12 627.

DN15, DN20 a DN25 příruby dle EN 1092 PN40, ASME B 16.5

Class 150 a 300, JIS/KS 10K a JIS/KS 20K.

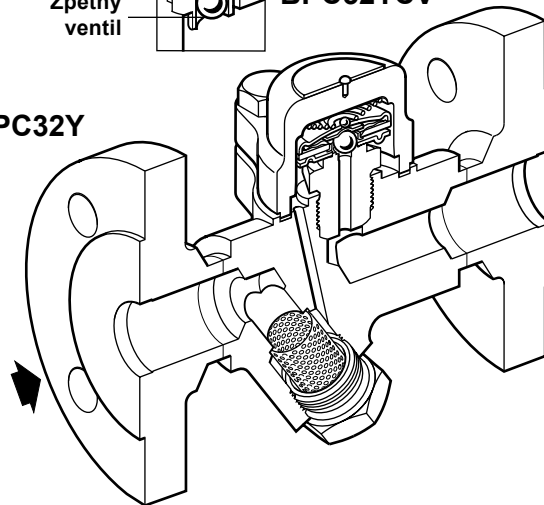
BPC32



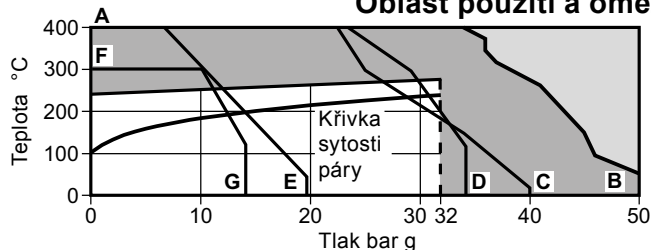
Zpětný ventil

BPC32CV  
BPC32YCV

BPC32Y



#### Oblast použití a omezující podmínky (ISO 6552)



Výrobek **nesmí** být použit v této oblasti.

Výrobek by **ne měl** být použit v této oblasti, aby nedošlo k poškození vnitřních částí.

**A - B** Závitový, přivařovací s/w a b/w, přírubový ANSI 300.

**A - C** Přírubový EN 1092 PN40.

**A - D** Přírubový JIS/KS 20K.

**A - E** Přírubový ANSI 150.

**F - G** Přírubový JIS/KS 10K.

Návrhové podmínky pro těleso PN40

PMA Maximální dovolený tlak 50 bar g @ 50 °C

TMA Maximální dovolená teplota 400 °C @ 35 bar g

Minimální dovolená teplota -29 °C

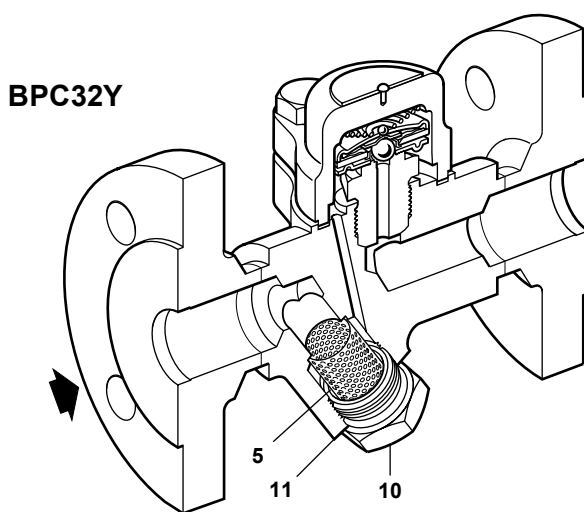
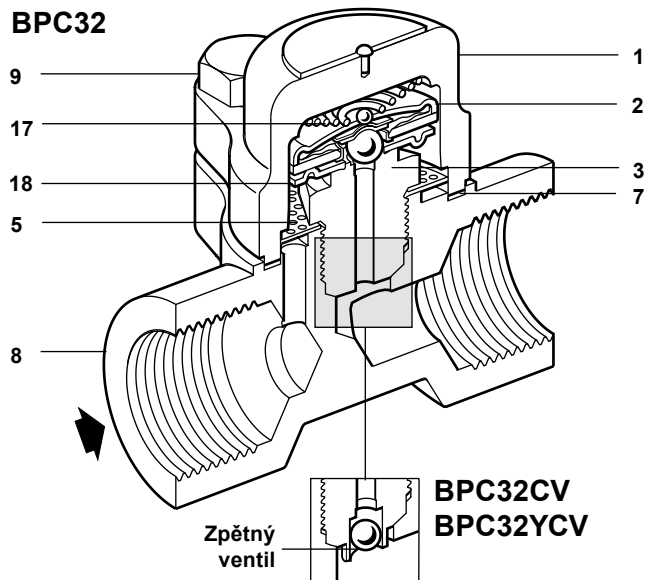
PMO Maximální provozní tlak pro sytou páru 32 bar g @ 281 °C

TMO Maximální provozní teplota 281 °C @ 32 bar g

Minimální provozní teplota 0 °C

**Pozn.:** Pro nižší teploty kontaktujte Spirax Sarco.

Navrženo pro hydraulický test za studena tlakem max.: 75 bar g



## Materiály

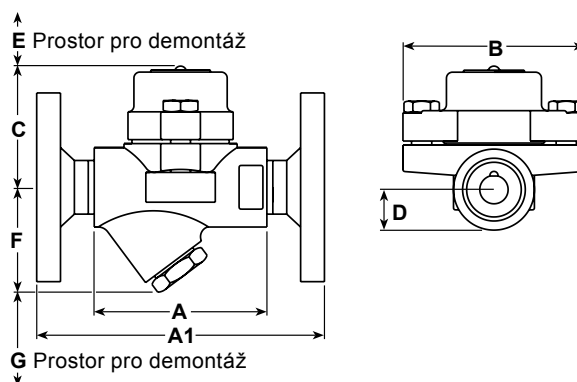
Pol.	Část	Materiál
1	Víko	Uhlíková ocel DIN 17243 C22.8 (W/S 1.0460) ASTM A105N
2	Kapsle	Nerez ocel
3	Sedlo ventilu	Nerez ocel BS 970 431 S29
5	Síto	Nerez ocel AISI 304
7	Těsnění víka	Grafit zesíleným nerezovým proužkem
8	Těleso / příruby	Uhlíková ocel DIN 17243 C22.8 (W/S 1.0460) ASTM A105N
9	Šrouby víka	Nerez ocel (M10 x 30) A2-70
10	Uzávěr síta	Uhlíková ocel DIN 17243 C22.8 (W/S 1.0460) ASTM A105N
11	Těsnění uzávěru síta	Nerez ocel BS 1449 304 S16
17	Pružina	Nerez ocel
18	Distanční destička	Nerez ocel

## Rozměry/hmotnost (přibližné) v mm a kg BPC32(CV)

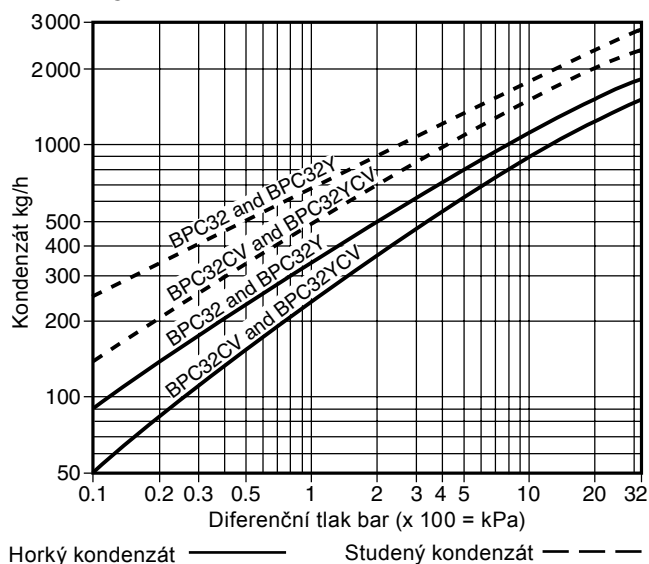
Velikost	A	A1	B	C	D	E	F	G	Hmotnost	
									Záv./SW/BW	Přír.
½" DN15	95	150	94	64	17	37	-	-	1.4	2.9
¾" DN20	95	150	94	64	19	37	-	-	1.4	3.5
1" DN25	95	160	94	64	23	37	-	-	1.5	4.1

## BPC32Y(CV)

Velikost	A	A1	B	C	D	E	F	G	Hmotnost	
									Záv./SW/BW	Přír.
½" DN15	95	150	94	64	-	37	54	28	1.6	3.1
¾" DN20	95	150	94	64	-	37	54	28	1.6	3.7
1" DN25	95	160	94	64	-	37	54	28	1.8	4.4



## Kapacity



## Bezpečnostní informace, montáž a údržba

Kompletní informace naleznete v Návodu pro montáž a údržbu (IM-P005-02) dodávaným s výrobkem.

### Základní montážní doporučení:

Odvaděče jsou navrženy pro instalaci v horizontální i vertikální poloze.

V případě, že kondenzát je odváděn do protitlaku, doporučuje se použít integrovaný nebo externí zpětný ventil. Při odvodu kondenzátu do atmosféry může být za odvaděč instalován difuzer Spirax Sarco typ DF1 pro usměrnění proudu a částečné snížení hluchnosti. Pro usnadnění údržby je vhodné instalovat před, popř. i za odvaděč uzavírací ventil.

### Likvidace

Výrobek je recyklovatelný. Za předpokladu správného způsobu likvidace nehrozí žádné poškození životního prostředí.

### Jak objednávat (v objednávce vždy uvádějte typ kapsle)

**Příklad:** 1 ks termický odvaděč kondenzátu Spirax Sarco BPC32YCV ½" závitový BSP s kapslí STD.

## Náhradní díly

Dodávané náhradní díly jsou nakresleny plnou čarou. Díly nakreslené přerušovanou čarou nejsou dodávány jako náhradní díly.

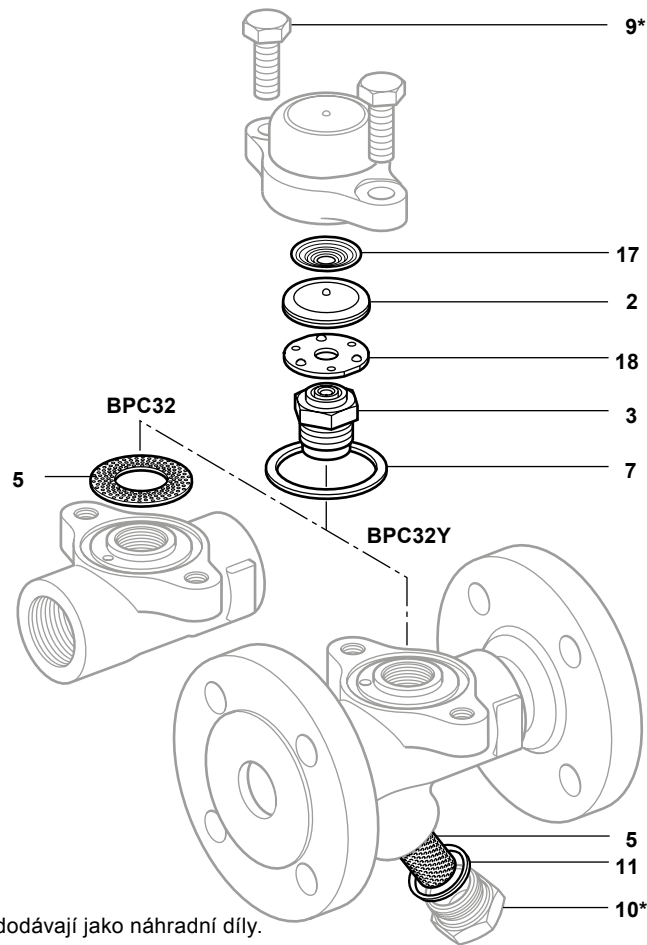
**Dodávané náhradní díly** (jsou stejné pro všechny velikosti odvaděče)

Sestava kapsle a sedla (bez nebo se zpětným ventilem CV)			2, 3, 17, 18
Síto	BPC32	(3 ks v sadě)	5
Síto a těsnění uzávěru síta	BPC32Y	(po 1 ks)	5, 11
Těsnění víka		(3 ks v sadě)	7
Těsnění uzávěru síta		(3 ks v sadě)	11

### Jak objednávat náhradní díly



Při objednávání používejte označení uvedená v odstavci Dodávané náhradní díly. Uveďte typ odvaděče a kapsle.

**Příklad:** 1 x sestava kapsle STD a sedla pro odvaděč BPC32 DN25.



\*Pozn.: Položky 9 a 10 se nedodávají jako náhradní díly.

### Doporučené utahovací momenty

Pol.	Část	 nebo  mm	N m
3	Sedlo ventilu	24 A/F	115 - 125
9	Šrouby víka	16 A/F M10 x 30	23 - 27
10	Uzávěr síta	27 A/F	120 - 135