



Cert. No. LRQ 0963008

ISO 9001

BM, BMRA, BMF a BMFRA Regulační ventily pro přímočinné regulátory teploty

Popis a dodávané typy

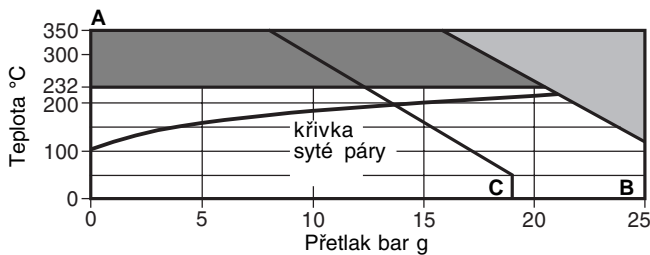
BM	ocelolitina, normálně otevřený ventil, čtyři velikosti sedla: BM2, BM3, BM4 a BM6
BMRA	ocelolitina, normálně uzavřený ventil
BMF	šedá litina, normálně otevřený ventil, čtyři velikosti sedla: BMF2, BMF3, BMF4 a BMF6
BMFRA	šedá litina, normálně uzavřený ventil

Rozměry a připojení

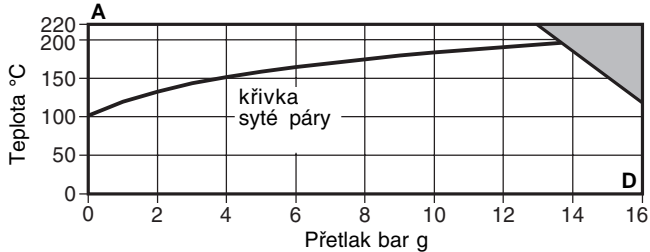
BM a BMRA	DN15 příruby dle: BS 4504 DIN PN25 a ANSI 300
Pozn: provedení ANSI 150 lze dodat na vyžádání.	
BMF a BMFRA	DN15 příruba dle: BS 4504 DIN PN16

Omezující podmínky

BM a BMRA



BMF a BMFRA



■ Výrobek nesmí být použit v této oblasti.

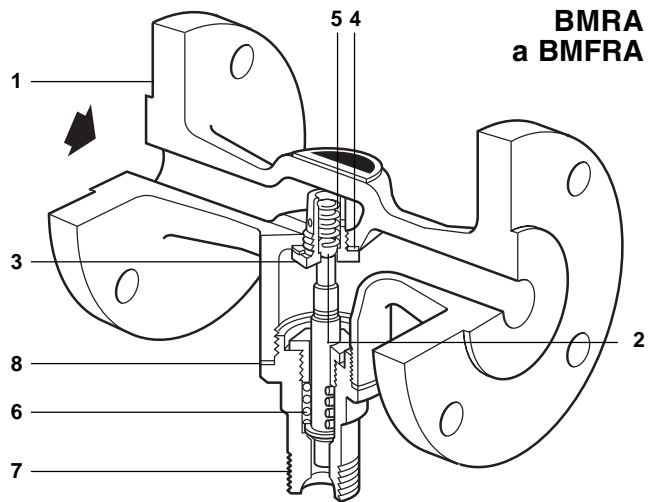
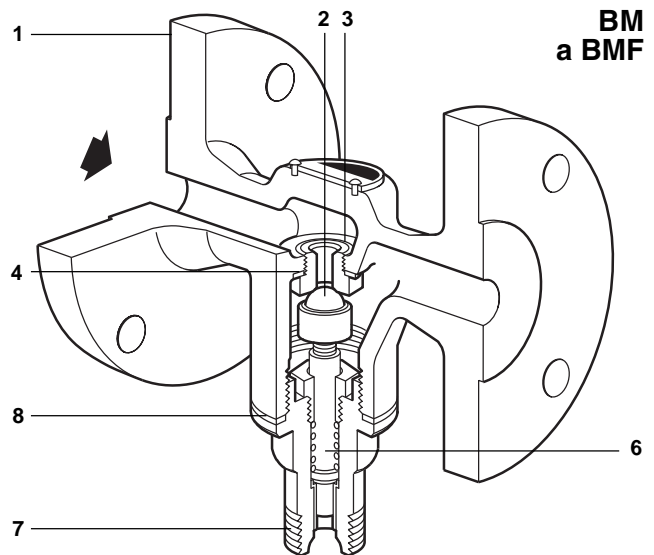
■ Mezi ventil pracující v této oblasti a přímočinný regulátor teploty je nutno použít mezikus pro vysoké teploty.

- A - B Příruby dle BS 4504 DIN PN25 a ANSI 300
- A - C Příruby dle ANSI 150
- A - D Příruby dle BS 4504 DIN PN16

Provedení těla ventilu	BM a BMRA	PN25
	BMF a BMFRA	PN16
Maximální návrhová teplota	BM a BMRA	nutno instalovat mezikus 350°C
	BMF a BMFRA	bez mezikusu 232°C
Maximální návrhový tlak, zkušební tlak za studena	BM a BMRA	38 bar
	BMF a BMFRA	24 bar

DPMX - maximální diferenční tlak

Rozměr	BM	BMRA	BMF	BMFRA
DN15	17,2 bar	10,3 bar	16 bar	10,3 bar



Materiály

Pol. Část	Materiál
1 Tělo	BMF šedá litina DIN 1691 GG 20
	BM ocelolitina DIN 17245 GS C25
2 Uzavírací člen	nerezová ocel AISI 440 B
3 Sedlo ventilu	nerezová ocel BS 970 431 S29
4 Těsnění sedla	ocel BS 1449 CS4
5 Vratná pružina	nerezová ocel BS 2056 302 S26
6 Hlavní pružina	nerezová ocel BS 2056 302 S26
7 Víko	ocel DIN 17243 C22.8
8 Těsnění víka	zesílený grafit

K_V hodnoty

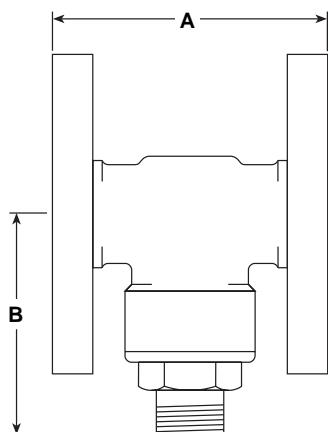
BM2 BMF2	BM3 BMF3	BM4 BMF4	BM6 BMF6	BMRA BMFRA
0,38	0,64	1,03	1,65	0,59
Převod: C _V (UK) = K _V x 0,963		C _V (US) = K _V x 1,156		

Kapacity

Pro sytou páru použijte katalogový list TI-GCH-03.
Pro vodu použijte katalogový list TI-GCH-04.

Rozměry / hmotnosti (přibližné) v mm a kg

Rozměr	BS 4504 DIN PN16 a PN25	ANSI 300	B	hmotnost
	A	A		
DN15	130	127	87	3,6



Bezpečnostní informace

Bezpečnostní informace jsou uvedeny v Návodu na montáž a údržbu (IM-S21-01), který je dodáván s výrobkem.

Montáž

Ventil by měl být instalován ve vodorovném potrubí. Poloha pohonu závisí na použitém typu.

Údržba

všeobecné pokyny:

- odstavte čidlo přímočinného regulátoru z provozu, vyčkejte na vychladnutí
- odpojte pohon regulátoru od ventilu
- před započítím práce na ventilu se přesvědčte, že je ventil oddělen od systému
- vždy je nutno vyměňovat kompletní sestavy náhradních dílů (viz seznam výše)
- zajistěte čisté těsnicí plochy, nová těsnění potřete vhodným mazadlem (přednostně použijte mazadlo bez grafitu)

výměna sestavy sedla ventilu:

- vyšroubujte víko (7) ventilu
- pomocí klíče 18 mm demontujte sedlo (3) z těla (1) ventilu a nahraďte novým
- povolte matici vřetene a sestavu kuželky vyjměte z víka. Sestava kuželky a vřetene je u ventilů BM a BMF sestavena ve výrobě a není třeba žádné nastavení.
- vložte novou sestavu nebo u ventilů BMRA a BMFRA novou pružinu
- sestavu zašroubujte do víka a dotáhněte matici vřetene
- víko našroubujte zpět k ventilu, použijte nové těsnění

Objednání

Příklad: 1 ks regulační ventil BMRA DN15 PN25 (BS 4504).

Náhradní díly

Dodávané náhradní díly jsou zobrazeny plnou čarou. Díly zobrazené přerušovanou čarou nejsou jako náhradní dodávány.

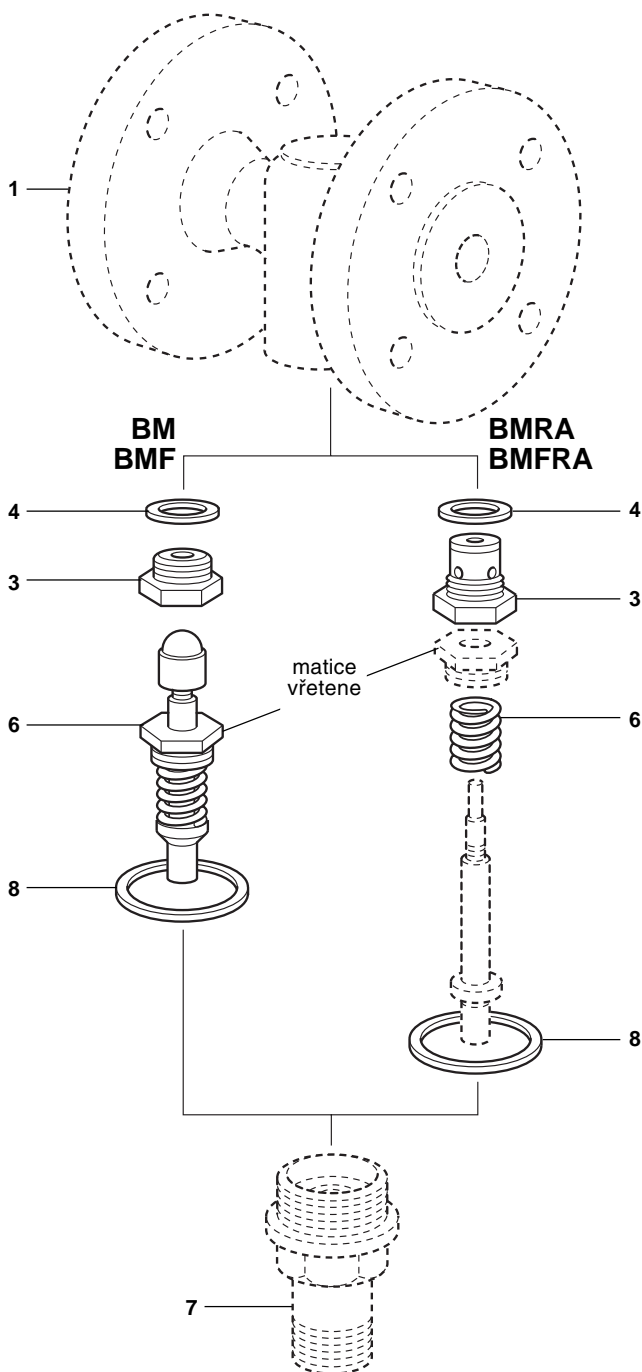
Dodávané náhradní díly

Sestava sedla ventilu	BM a BMF	3, 4, 6, 8
	BMRA a BMFRA	3, 4, 6, 8
Sada těsnění	(3 ks od každého těsnění)	4, 8



Objednání

Při objednání vždy uveďte požadovaný náhradní díl (viz výše), uveďte rozměr a typ ventilu.

Příklad: 1ks - Sestava sedla ventilu pro BMRA DN15



Doporučené utahovací momenty

Pol.	Část	 mm		Nm
3	Sedlo ventilu	18 A/F		40 - 50
7	Víko			70 - 80