



Cert. No. LRQ 0963008

ISO 9001

# spirax sarco

TI-P403-60  
AB vydání 4

## BCV1 a BCV20 - ventily odluhu

### Popis

Solenoidní ventily BCV1 a BCV20 jsou ventily s malým průchozím otvorem, s tělem z mosazi a s korozivzdornými vnitřními částmi. V normálním stavu je ventil uzavřen. Ventily jsou především určeny pro aplikace odluhu kotlů s nízkým a středním pracovním tlakem. Ventily BCV1 a BCV20 se liší pouze velikostí průchozí clonky, která je u ventilu BCV1 3 mm (1/8") a u ventilu BCV20 6 mm (1/4"). Ventily se dodávají sestavené i s konektorem, který má krytí IP65 a je vhodný pro kabel s jádry 3 x 1 mm.

### Varianty solenoidních ventilů a připojení.

1/2" závitový BSP - 230 V  
1/2" závitový BSP - 110 V  
1/2" závitový NPT - 120 V

### Pracovní podmínky

#### BCV1

Maximální přetlak v kotli nebo přetlak páry	14 bar g (Přerušovaný provoz)
Rozsah teploty média	-40 až +200°C
Medium	Voda nebo pára
Maximální teplota okolí	55°C

#### BCV20

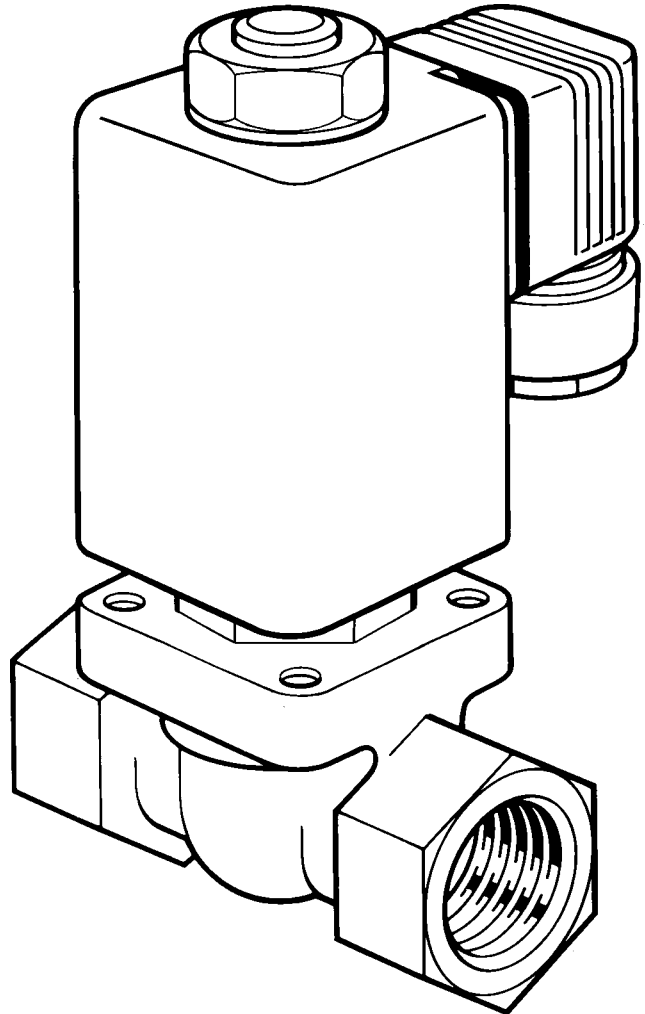
Maximální přetlak v kotli nebo přetlak páry	4 bar g
Rozsah teploty média	-40 až +180°C
Medium	Voda nebo pára
Maximální teplota okolí	55°C

### Elektrické parametry

230 V verze	207 V až 253 V
110 V verze	99 V až 121 V
120 V verze	108 V až 132 V
Frekvence	50 - 60 Hz
Maximální odběr	40 VA (přeruš. spínání) 16 VA/12 W (sepnutí)
Krytí	IP65

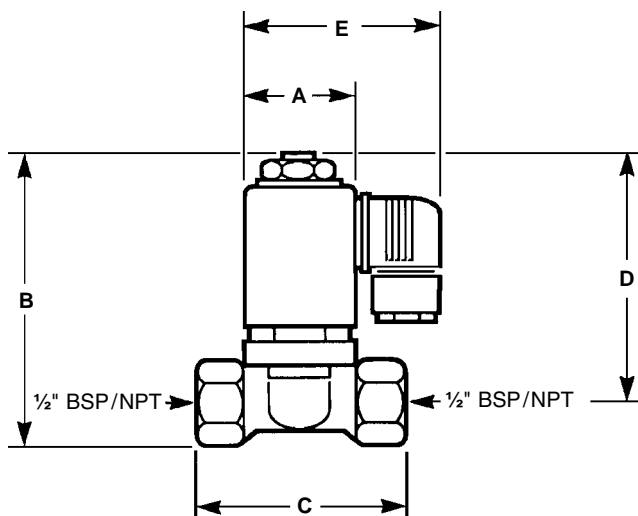
### Provedení

Tělo	Mosaz
Měkké sedlo	Teflon
Vnitřní části	Nerezová ocel



## Rozměry/hmotnost (přibližné) v mm a kg

A	B	C	D	E	hmotnost
40	110	74.5	94.5	73	0.75



## Kapacita

Model	BCV1	BCV20
Rozměr	3 mm (1/8")	6 mm (1/2")
Kv	0.25	0.8

Jsou-li ventily použity pro účely odluhu, pracují vlastně se směsí vody a zbytkové páry. V tom případě platí následující tabulka kapacit:

Přetlak kotle bar g	kapacita kg/h	
	BCV1	BCV20
1	175	560
2	250	790
4	350	1120
6	385	
8	445	
10	495	
14	590	

Při použití ventilu BCV20 jako součásti systému odluhu BCS2, to je za odvaděčem kondenzátu, pak platí následující tabulka průtoků:

Sloupec vratné vody m	Kapacita studené vody kg/h	Směs vody a zbytkové páry kg/h
1	253	63
2	358	90
3	438	110
5	566	142
10	800	200

## Specifikace

### BCV1

Solenoidní ventil BCV1 pro účely odluhu, uzavřený v normálním stavu s tělem z mosazi a s nerezovými vnitřními částmi a s teflonovým těsněním.

### BCV20

Solenoidní ventil pro nízké tlaky BCV20 pro účely odluhu, uzavřený v normálním stavu s tělem z mosazi a s nerezovými vnitřními částmi a s teflonovým těsněním.

## Způsob objednávky

**Příklad:** 1 ks ventilu odluhu Spirax Sarco BCV1 nebo BCV20 se závitovým připojením BSP, 230 V, 50-60 Hz.

## Náhradní díly

K ventilům jsou dodávány pouze v tabulce uvedené náhradní díly:

### Dodávané náhradní díly

Sada táhla a pružiny	Skladové č. 4034080
Cívka 230 V	Skladové č. 4034081
Cívka 110/120 V	Skladové č. 4034082

### Způsob objednávky náhradních dílů

Uvádějte vždy popis požadovaných dílů dle tabulky a typ ventilu.

**Příklad:** 1 ks. sada táhla a pružiny (Skladové č. 4034080) pro ventil odluhu BCV20.

