

AVM7 a AVM7 Food+

Celonerezové termostatické kapslové odvzdušňovací ventily pro čistou páru

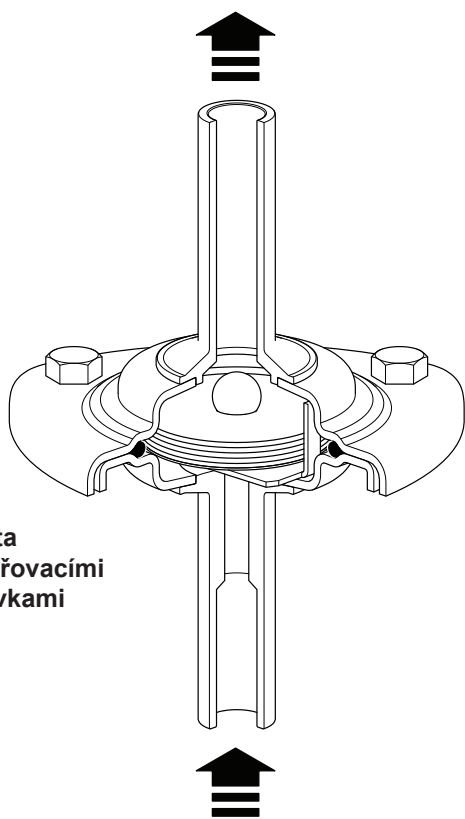
Popis

AVM7

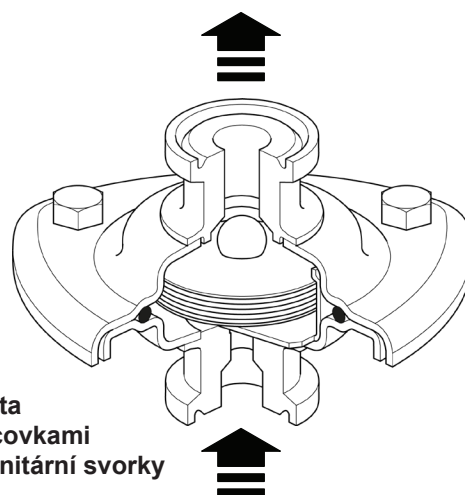
Typ AVM7 je termostatický kapslový odvzdušňovací ventil pro odvod vzduchu a dalších nezkondenzovatelných plynů ze systémů čisté páry. Je vyroben z austenitické nerez oceli 316L s minimem štěrbin a s typickou kvalitou vnitřního povrchu 1.6 - 3.2 µm a otevírá a zavírá při teplotách velmi blízkých teplotě sytosti páry. Každý kus včetně osazených krytek připojovacích konců je individuálně balen v čistém prostředí "ISO CLASS 7" a je samostatně těsně uzavřen do plastového sáčku.

AVM7 Food+

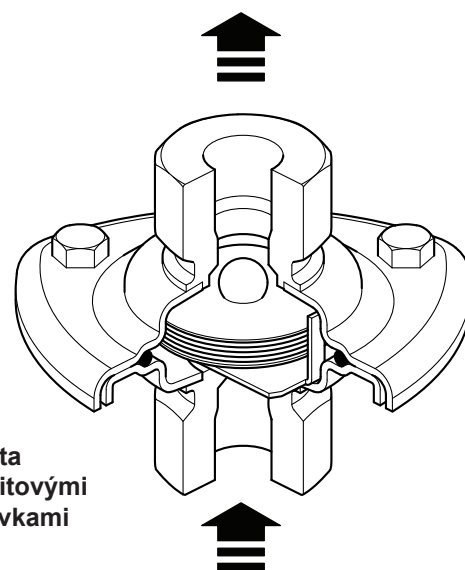
Navržen, vyráběn a schválen pro parní a kondenzátní aplikace. AVM7 v provedení Food+ splňuje požadavky Nařízení EC1935:2004 o materiálech a předmětech určených pro styk s potravinami. Jsou také v souladu s nařízením EC2023:2006 o správné výrobní praxi pro materiály a předměty určené pro styk s potravinami. Seznam materiálů, které by mohly přijít přímo nebo nepřímo do styku s potravinami, naleznete v prohlášení o shodě, které je k dispozici na vyžádání.



Varianta
s přivařovacími
koncovkami
(tube)



Varianta
s koncovkami
pro sanitární
svorky



Varianta
se závitovými
koncovkami

Volitelné provedení

Speciální připojovací koncovky vhodné pro většinu potrubních systémů.

Normy

- AVM7 byl navržen a je vyráběn v souladu s normami ASME BPE.
- Výrobky plně vyhovují požadavkům směrnice EU o tlakových zařízeních PED a předpisům UK Pressure Equipment (Safety) Regulations.
- FDA CFR Title 21. Paragraph 177. 2600.
- USP Class VI Test biologické reaktivity, cytotoxicity In-Vivo <88> extrakce při 121 °C po dobu 1 hod.
- ADI Animal Derived Ingredients Free (bez složek živočišného původu) pro materiály a výrobní postupy použité při výrobě dílu.
- Certifikace TSE/BSE Free.
- Úplná sledovatelnost výrobku podle čísla šarže materiálu.

Certifikáty

Výrobek lze dodat s následujícími dokumenty:

- EN 10204 3.1 Materiálové certifikáty pro tlakové části - zpoplatnitelné
- EN 10204 3.1 Materiálové certifikáty pro smáčené části včetně WFI náplně kapsle (také k dispozici pro náhradní kapsli) - zpoplatnitelné
- Certifikát typické kvality vnitřních povrchů - zdarma
- Certifikát shody s FDA, Prohlášení o zkoušce USP Class VI a Prohlášení ADI Free - zdarma
- Prohlášení TSE-BSE - zdarma
- Prohlášení o shodě EC1935:2004 Nařízení o materiálech a předmětech určených pro styk s potravinami (jen pro verzi Food+) - zdarma
- Prohlášení o shodě EC2023:2006 Nařízení o správné výrobní praxi pro materiály a předměty určené pro styk s potravinami - zdarma
- Prohlášení o shodě BS EN ISO 14644-1:2015 Třída 7 Čisté prostory - zdarma
- Dokument výrobce Typical Test Report - zdarma

Poznámka: Všechny požadavky na certifikáty/inspekce je nutné uplatnit již v objednávce a jejich splnění může být zpoplatněno, jak je uvedeno výše.

Velikosti a připojení

Varianta s koncovkami pro sanitární svorky

Norma	Vydání	Typ	Velikost				
ASME BPE		Typ A			1/2"	3/4"	
ASME BPE		Typ B					1"

Varianta s přivařovacími koncovkami (tube)

Norma	Vydání	Typ	Velikost				
Imperial		Wall 16 swg			1/2"	3/4"	1"
DIN11850	1999-01	Série 2		DN10	DN15		DN25
ISO1127	1997	Série 1	DN8	DN10	DN15		

Varianta se závitovými koncovkami

Norma	Vydání	Typ	Velikost				
Vnitřní závit BSP Vnitřní závit NPT				1/4"	1/2"	3/4"	1"

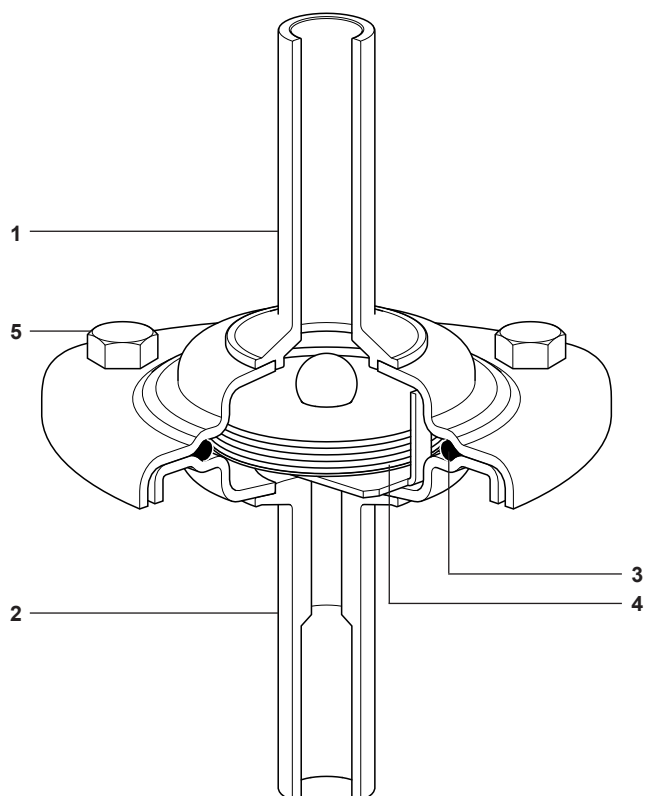
Poznámky

1. Na zakázku lze za příplatek odvodušňovače dodat s jinými koncovkami.
2. Protože by se jednalo o speciální výrobu, kdy mohou být výrobcem stanoveny minimální počty objednaných kusů, je třeba kontaktovat Spirax Sarco.
3. AVM7 Food+ jsou k dispozici s připojením BSP 1/2" a 3/4" .

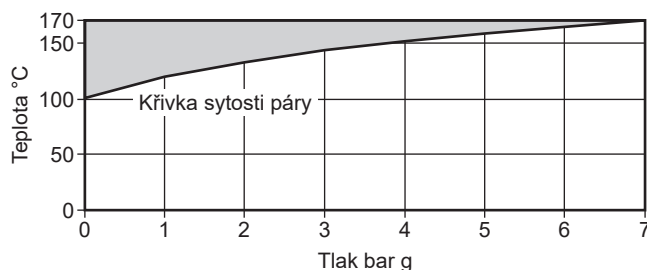
Materiály

Pol. Část	Materiál	
1	Těleso (výstup)	Nerez ocel 316L (1.4404)
2	Těleso se sedlem (vstup)	Nerez ocel 316L (1.4404)
3	'O' kroužek	FKM
4	Kapsle	Nerez ocel 316L (1.4404)
5	Matice a šrouby	Nerez ocel BS 6105 Gr. A4 80
	Podložky	Austenitická nerez ocel

Varianta s přivařovacími koncovkami (tube)



Tlaková a teplotní omezení (ISO 6552)



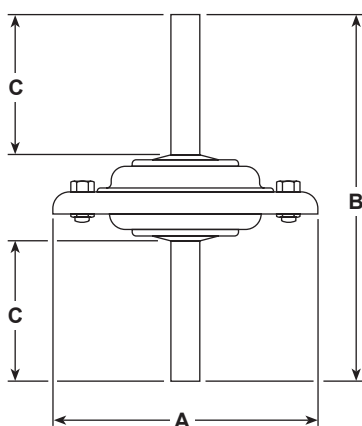
Výrobek by neměl být použit v této oblasti, protože by mohlo dojít k poškození vnitřních částí.

Návrhové podmínky pro těleso	PN7
PMA Maximální dovolený tlak	7 bar g @ 170 °C
TMA Maximální dovolená teplota	170 °C @ 7 bar g
Minimální dovolená teplota	-10 °C
PMO Maximální provozní tlak syté páry	7 bar g
TMO Maximální provozní teplota	170 °C
Minimální provozní teplota	0 °C
Navrženo pro hydraulický test za studena tlakem max.	10,7 bar g

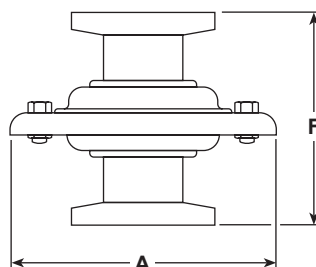
Rozměry (přibližné) v mm

Hmotnost každého výrobku je maximálně 1kg

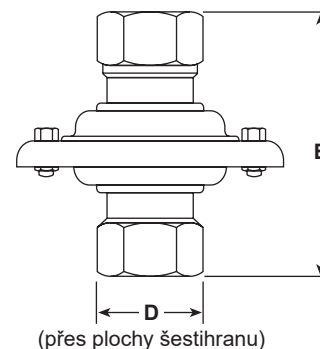
Norma	Velikost	A	B Přivař.	C Přivař.	D Závitový	E Závitový	F Koncovky pro sanitární svorky	Hmotnost (kg)
Varianta s koncovkami pro sanitární svorky								
ASME BPE Typy A & B	½", ¾" a 1"	70					49 pro ½" a ¾", 53 pro 1"	1
Varianta s přivařovacími koncovkami								
Imperial 16 swg, DIN11850 Série 2, ISO1127 Série 1	Imperial = ½", ¾" a 1" DIN/ISO = DN8 ISO (pouze 1127), DN10, DN15	70	106	40				1
Varianta se závitovými koncovkami								
Vnitřní závit BSP + NPT	¼", ½", ¾" a 1"	70			27, 27, 32, 41	58, 74, 81, 95		1



Varianta s přivařovacími koncovkami



Varianta s koncovkami pro sanitární svorky



Varianta se závitovými koncovkami

Bezpečnostní informace, montáž a údržba

Kompletní informace naleznete v Návodu k montáži a údržbě (IM-P123-23) dodávaným s výrobkem.

Základní montážní doporučení:

AVM7 je navržen pro montáž do svislého potrubí s průtokem zdola nahoru, aby bylo zajištěno samoodvodnění tělesa. Nevystavujte kapsli přehřáté páře, mohlo by dojít k její nadměrné expanzi.

Z důvodu bezpečné montáže a údržby se doporučuje umístit před, popř. i za odvzdušňovač uzavírací ventil.

Jak objednávat

Příklad: 1 ks Spirax Sarco AVM7 DN15 termostatický odvzdušňovací ventil pro čistou páru s přivařovacími koncovkami dle ISO 1127, Série 1. (21.3 mm O/D x 1.6 mm tloušťka stěny).

Náhradní díly

Dodávané náhradní díly jsou zobrazeny plnou tmavší čarou. Díly zobrazené světlejší čarou nejsou dodávány jako náhradní díly.

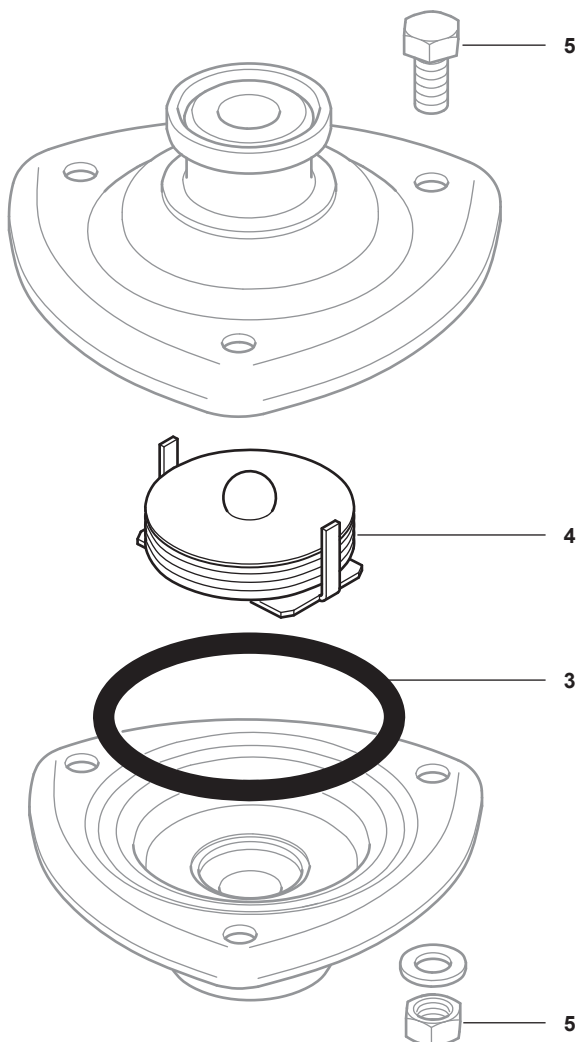
Dodávané náhradní díly

Sestava kapsle	4
'O' kroužek (sada 3 ks)	3



Jak objednávat náhradní díly

Při objednávání používejte označení uvedená v odstavci Dodávané náhradní díly a uveďte typ a velikost odvzdušňovače a také typ připojovacích koncovek.

Příklad: 1 Sestava kapsle pro termostatický odvzdušňovací ventil Spirax Sarco AVM7 se závitovým připojením 1/2" NPT.



Doporučený utahovací moment

Položka Část	 nebo mm		Nm
5 Matice a šrouby	8 A/F	M5	3 - 4