



Cert. No. LRQ 0963008

ISO 9001

spirax sarco

AVM7

TI-P123-22
ST Vydání 5

Celonerezové odvzdušňovací ventily pro čistou páru

Popis

AVM7 je termostatický kapslový odvzdušňovací ventil pro odvod vzduchu a nezkondenzovatelných plynů ze systémů čisté páry použitelný do tlaku 7 barg (101.5 psi g). Je kompletně vyroben z austenitické nerez oceli 316L, drsnost povrchů je v rozmezí 1.6 - 3.2 Ra. Uzavírá po odvedení veškerého vzduchu při teplotě blízké teplotě sytosti páry při daném tlaku. Výrobek je dodáván s krytkami koncovek a v uzavřeném polyetylenovém obalu.

Normy

AVM7 byl navržen v souladu s všeobecnými požadavky ASME BPE. Výrobek odpovídá požadavkům evropské směrnice pro tlaková zařízení 97/23/EC, zákona ČR č. 22/1997Sb. v platném znění a příslušnému nařízení vlády ČR v platném znění. Není tzv. stanoveným výrobkem a prohlášení o shodě se na něj nevydává. Použité elastomery jsou v souladu s předpisy FDA CFR title 21, Paragraph 177 Section 2600 a USP Class VI.

Certifikáty

BTM7 lze dodat s certifikátem 3.1 dle EN 10204. **Pozn.:** Požadavek na certifikáty/inspekce je nutné uplatnit v době objednávky.

Velikosti a připojení

1/4", 1/2", 3/4" a 1" závit BSP nebo NPT.

1/2", 3/4" a 1" O/D x 16 swg (0.065") tloušťka stěny potrubí - přivařovací b/w.
1/2", 3/4" a 1" hygienické koncovky pro sanitární svorky (clampsy).

DIN 11850 (Series 1) přivařovací b/w

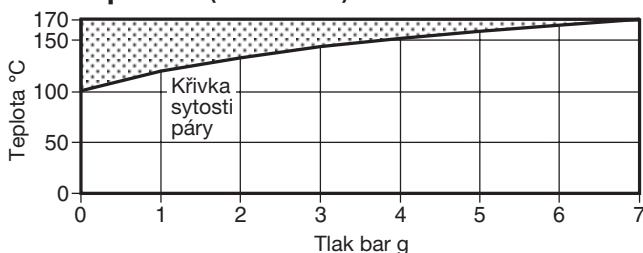
12 mm O/D x 1.0 mm tloušťka stěny potrubí - přivařovací (DN10-D)
18 mm O/D x 1.0 mm tloušťka stěny potrubí - přivařovací (DN15-D)

ISO 1127 (Series 1) přivařovací b/w

13.5 mm O/D x 1.6 mm tloušťka stěny potrubí - přivařovací (DN8-I)
17.2 mm O/D x 1.6 mm tloušťka stěny potrubí - přivařovací (DN10-I)
21.3 mm O/D x 1.6 mm tloušťka stěny potrubí - přivařovací (DN15-I)

Pozn.: Na zakázku lze za příplatek odvzdušňovače dodat s jinými koncovkami. Protože by se jednalo o speciální výrobu, kdy mohou být výrobcem stanoveny minimální počty objednaných kusů, je třeba kontaktovat Spirax Sarco.

Oblast použití (dle ISO 6552)

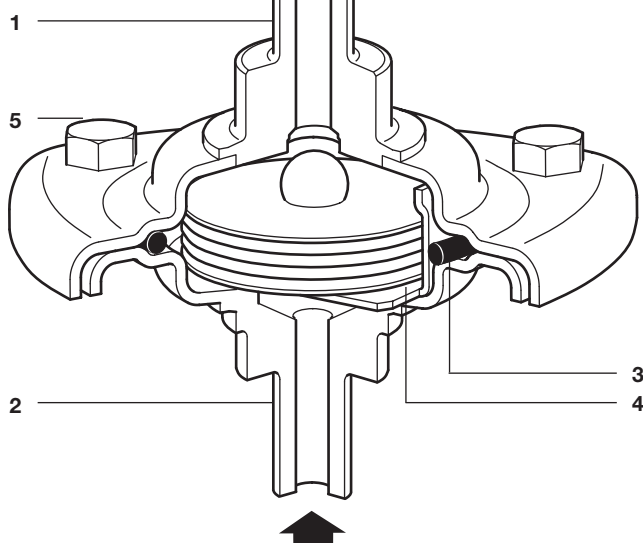


Výrobek by neměl být použit v této oblasti, protože by mohl dojít k poškození vnitřních částí.

Návrhové podmínky pro těleso		PN7
PMA	Maximální dovolený tlak	7 bar g @ 170°C
TMA	Maximální dovolená teplota	170°C @ 7 bar g
Minimální dovolená teplota		-10°C
PMO	Maximální provozní tlak pro sytou páru	7 bar g
TMO	Maximální provozní teplota	170°C
Minimální provozní teplota		0°C
Navrženo pro hydraulický test za studena přetlakem 10.5 bar g		

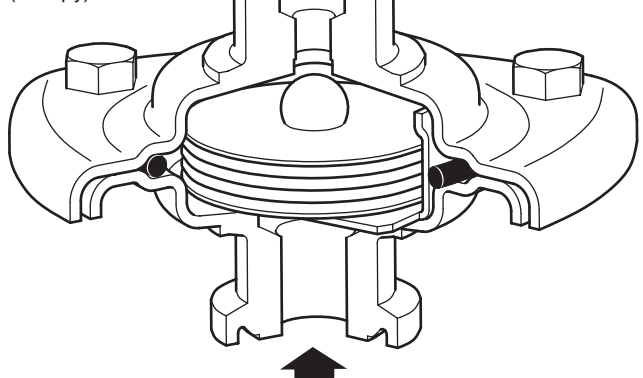
AVM7

s přivařovacím připojením b/w



AVM7

s hygienickými koncovkami pro sanitární svorky (clampsy)



Materiály

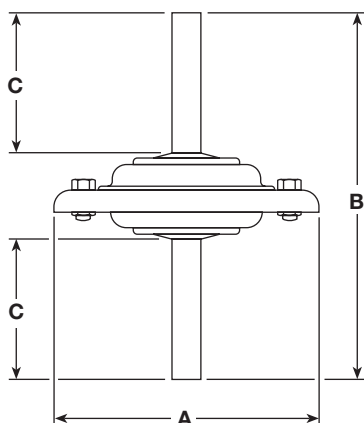
Pol. Část	Materiál	
1	Těleso (výstup)	Nerez ocel AISI 316L (1.4404)
2	Těleso (vstup)	Nerez ocel AISI 316L (1.4404)
3	'O' kroužek	FKM
4	Element (kapsle)	Nerez ocel AISI 316L (1.4404)
5	Matice a šrouby	Nerez ocel BS 6105 Gr. A4 80
	Podložky	Austenitická nerez ocel

Rozměry/hmotnost (přibližné) v mm a kg

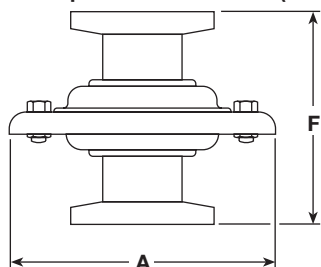
Velikost	A	B přivař.	C	D závitový	E závitový	F koncovky pro svorku (clamp)	přivařovací	Hmotnost závitový	prosvorky (clamps)
1/4"	70	-	-	27	58	-	-	0.53	-
1/2"	70	106	40	27	74	49	0.62	0.66	0.62
3/4"	70	106	40	32	81	49	0.68	0.77	0.62
1"	70	106	40	41	95	53	0.77	0.90	0.90
DN8*	70	106	40	-	-	-	0.53	-	-
DN10	70	106	40	-	-	-	0.53	-	-
DN15	70	106	40	-	-	-	0.62	-	-

*DN8 je k dispozici pouze s koncovkami dle ISO 1127.

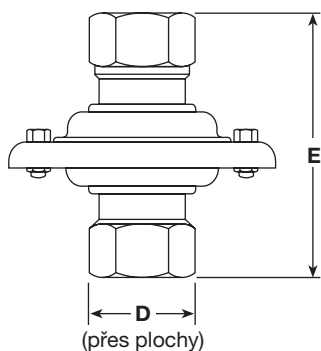
Koncovka pro přivaření



Koncovka pro sanitární svorku (clamp)



Závitová koncovka



Náhradní díly

Dodávané náhradní díly jsou nakresleny plnou čarou. Díly nakreslené přerušovanou čarou nejsou dodávány jako náhradní díly.

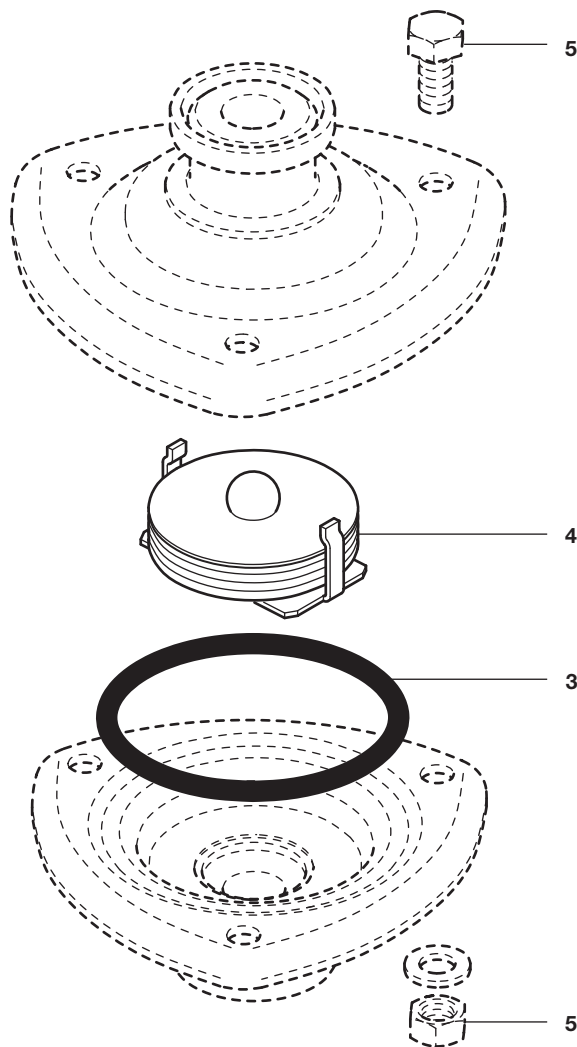
Dodávané náhradní díly

Sestava elementu (kapsle)	4
'O' kroužek (3 ks v sadě)	3

Jak objednávat náhradní díly

Při objednávání používejte označení uvedená v odstavci Dodávané náhradní díly. Uveďte velikost a typ odvodušňovače.

Příklad: 1 ks sestava elementu pro odvodušňovací ventil AVM7 1/2".



Bezpečnostní informace, montáž a údržba

Kompletní informace naleznete v Návodu pro montáž a údržbu (IMP123-23) dodávaným s výrobkem.



Základní montážní doporučení:

Výrobek je navržen pro montáž do svislého potrubí s průtokem směrem nahoru, tím je zajištěno samoodvodňování. Nevystavujte element přehřáté páře, mohlo by dojít k jeho nadměrné expanzi. Z důvodu bezpečné montáže a údržby se doporučuje umístit před, popř. i za odvodušňovač uzavírací ventil.

Jak objednávat

Příklad: 1 ks odvodušňovací ventil Spirax Sarco AVM7 1/2" přivařovací b/w s koncovkami dle ISO 1127, Series 1 (21.3 mm O/D x 1.6 mm tloušťka stěny), s certifikátem 3.1 dle EN 10204.

Doporučené utahovací momenty

Pol.	Část	 nebo  mm	N m
5	Matice a šrouby	8 A/F M5	3 - 4