

spirax sarco

AVC32

Odvzdušňovací ventil z uhlíkové oceli pro parní systémy

Popis

AVC32 je rozebratelný termický tlakově vyvážený kapslový odvzdušňovací ventil pro parní systémy v přímém provedení s tělesem a víkem z uhlíkové oceli. Má integrované ploché síto umístěné pod kapslí. Všechny tlakové části jsou vyráběny v souladu s AD-Merkblatt WO/ TRD100 dodavateli certifikovanými TÜV.

Normy

Výrobky vyhovují požadavkům evropské směrnice pro tlaková zařízení PED.

Certifikáty

Výrobek lze dodat s certifikátem 3.1 dle EN 10204.

Poznámka: Požadavky na certifikáty/inspekci je třeba uplatnit již v objednávce.

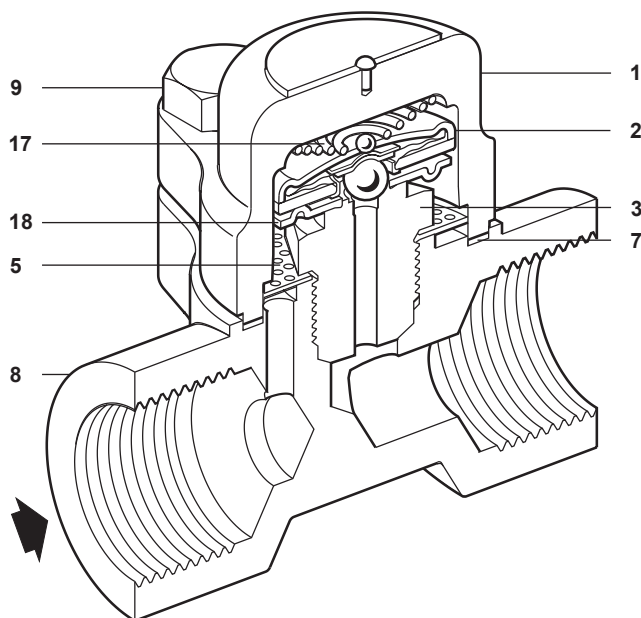
Velikosti a připojení

1/2", 3/4" a 1" závit BSP nebo NPT.

1/2", 3/4" a 1" přivařovací s/w (koutový svar) dle BS 3799.

1/2", 3/4" a 1" přivařovací b/w (tupý svar) dle EN 12 627

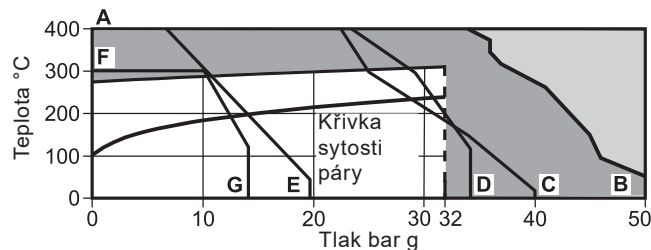
DN15, DN20 a DN25 standardní příruby dle EN 1092 PN40, ANSI B 16.5 Class 150 a 300, JIS/KS 10K a JIS/KS 20K.



Materiály

Pol.	Část	Materiál	
1	Víko	Uhlíková ocel	DIN 17243 C22.8 (W/S 1.0460)ASTM A105N
2	Kapsle	Nerez ocel	
3	Sedlo ventilu	Nerez ocel	BS 970 431 S29
5	Síto filtru	Nerez ocel	AISI 304
7	Těsnění víka	Grafit zesílený tenkou nerezovou vložkou	
8	Těleso/příruby	Uhlíková ocel	DIN 17243 C22.8 (W/S 1.0460) ASTM A105N
9	Šrouby víka	Nerez ocel (M10 x 30)	A2-70
17	Pružina	Nerez ocel	
18	Distanční deska	Nerez ocel	

Oblast použití (ISO 6552)



Výrobek **nesmí** být použit v této oblasti.

Výrobek by neměl být provozován v této oblasti nebo za hranicí oblasti použití, jinak by mohlo dojít k poškození vnitřních částí.

A-B Závitový, přivařovací s/w a b/w, přírubový ANSI 300.

A - C Přírubový EN 1092 PN40.

A - D Přírubový JIS/KS 20K.

A - E Přírubový ANSI 150.

F - G Přírubový JIS/KS 10K.

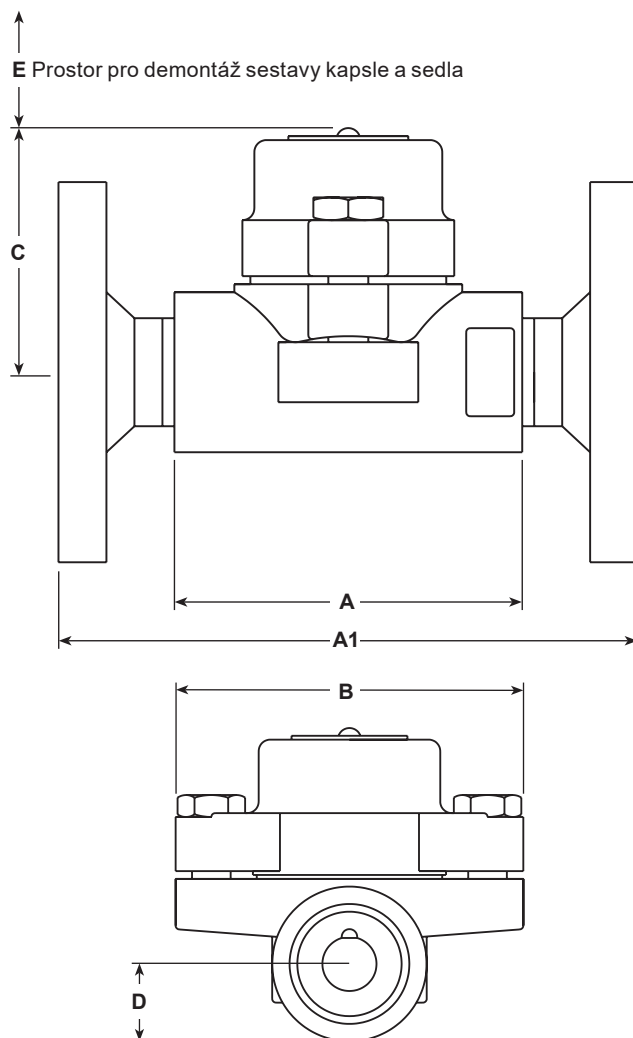
Návrhové podmínky pro těleso	PN40
PMA Maximální dovolený tlak	50 bar g @ 50 °C
TMA Maximální dovolená teplota	400 °C @ 35 bar g
Minimální dovolená teplota	-60 °C
PMO Maximální provozní tlak syté páry	32 bar g
TMO Maximální provozní teplota	287 °C @ 32 bar g
Minimální provozní teplota	0 °C
Poznámka: Pro nižší provozní teploty kontaktujte Spirax Sarco.	
Navrženo pro hydraulický test za studena tlakem max.:	75 bar g

Hodnoty K_v

Velikost	DN15 - 1/2"	DN20 - 3/4"	DN25 - 1"	Přepočít:
K_v	0,8	0,8	0,8	$C_v (UK) = K_v \times 0,963$ $C_v (US) = K_v \times 1,156$

Rozměry/hmotnost (přibližné) v mm a kg

Velikost	A	A1	B	C	D	E	Hmotnost	
							Záv./sw/bw	Přírub.
½" DN15	95	150	94	64	17	37	1,4	2,9
¾" DN20	95	150	94	64	19	37	1,4	3,5
1" DN25	95	160	94	64	23	37	1,5	4,1



Bezpečnostní informace, montáž a údržba

Kompletní informace naleznete v Návodu k montáži a údržbě (IM-P123-14) dodávaným s výrobkem.

Základní montážní doporučení

AVC32 je navržen pro instalaci s kapslí v horizontální poloze a s víkem nahoře.

Měl by být umístěn na nejvyšším místě parního rozvodu nebo zařízení tam, kde se shromažďuje vzduch a nezkondenzovatelné plyny. Výstup z ventilu musí být vyveden na bezpečné místo.

Pro usnadnění údržby je vhodné instalovat před, popř. i za ventil uzavírací ventil.

Odvzdušňovací ventil nesmí být izolován.

Likvidace

Výrobek je plně recyklovatelný. Za předpokladu správného způsobu likvidace nehrozí žádné poškození životního prostředí.

Jak objednávat

Příklad: 1 ks Spirax Sarco AVC32 ½" Odvzdušňovací ventil pro páru se závitovým připojením BSP.

Náhradní díly

Dodávané náhradní díly jsou nakresleny tmavší čarou.
Díly nakreslené světlejší čarou nejsou dodávány jako náhradní díly.

Dodávané náhradní díly



Sestava kapsle a sedla		2, 3, 17, 18
Síto filtru	(3 ks v sadě)	5
Sada těsnění víka	(3 ks v sadě)	7

Jak objednávat náhradní díly

Při objednávání používejte označení uvedená v odstavci Dodávané náhradní díly. Uveďte velikost a typ odvzdušňovacího ventilu

Příklad: 1 - Sestava kapsle a sedla pro odvzdušňovací ventil Spirax Sarco AVC32 DN25.

Doporučené utahovací momenty

Položka	Část	 nebo mm		N m
3	Sedlo ventilu	24 A/F		115 - 125
9	Šrouby víka	16 A/F	M10 x 30	23 - 27

