

AEL8 Elektrické lineární pohony

Popis

Pohony AEL8 jsou cenově výhodnou řadou lineárních elektrických procesních pohonů s autodiagnostikou vhodných pouze pro ovládání regulačních ventilů vyráběných ve Spirax Sarco Group. Pohony AEL8 se nesmí používat k žádnému jinému účelu. Podrobnosti o nomenklatuře naleznete na straně 7 tohoto katalogového listu.

Snadno zprovoznitelné pohony řady AEL8 jsou vhodné zejména pro řízení jednotlivých procesních aplikací v parním ekosystému, kde jsou hlavními požadavky robustnost a spolehlivost. Pohony řady AEL8 jsou kompatibilní s kompletními řadami dvoucestných a trojcestných ventilů Spira-trol™.

Lineární elektrické pohony řady AEL8 využívají plně elektronické nastavení a ovládání pohonu bez nutnosti mechanických spínačů nebo ručního zásahu. Přímé měření polohy ventilu, zdvihu a síly zaručuje optimalizované řízení procesu. Všechny pohony mají vnitřní antirotační konstrukci pro lepší tuhost pohonu.

Autodiagnostika

Pohon řady AEL8 umožňuje autodiagnostiku prostřednictvím 3 funkcí:

- Podsvícené ruční kolo pro kontrolu stavu pohonu bez demontáže krytu
- LED kontrolky autodiagnostiky pod krytem pohonu
- Relé poruchy

Typické aplikace

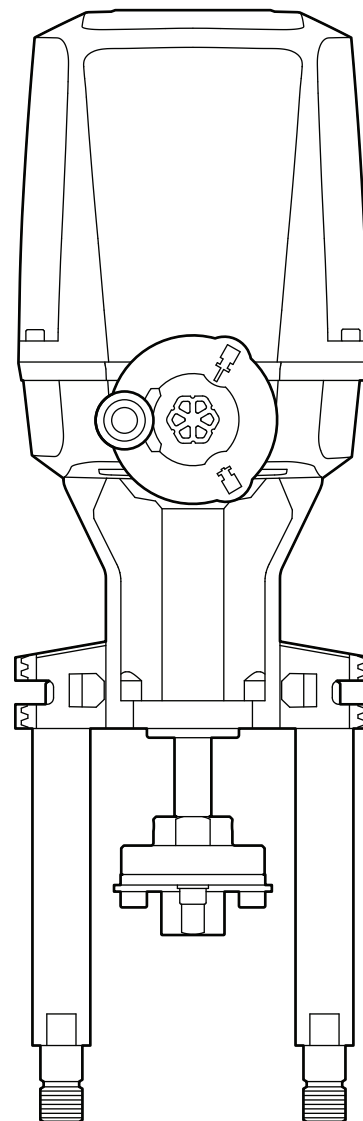
Pohony řady AEL8 se používají v otevřených i uzavřených regulačních obvodech pro ovládání ventilů vyráběných ve Spirax Sarco Group.

Typické aplikace s použitím elektrických pohonů řady AEL8:

- Regulace teploty
- Regulace tlaku
- Regulace průtoku

Nedoporučuje se používat pohony řady AEL8 v aplikacích v systému napájecí vody kotle.

Pro aplikace v systému napájecí vody kotle jsou vhodné pohony řady AEL7 (viz katalogový list TI-P713-02).



Dodávané typy

Výběr elektrického lineárního pohonu AEL8 je jednoduchý i díky pouhým dvěma variantám napájení:

- široký rozsah napájecího napětí 90...264 Vac
- duální napájecí napětí 24 Vac/24 Vdc



Standardní verze je konfigurovatelná pro spojitý vstupní signál (4 - 20mA nebo 0(2) - 10V). Pohon je vybaven funkcí deblokace aktuální polohy potlačením analogového řídicího signálu. Vstup 24V lze použít pro přesun pohonu do kterékoliv koncové polohy (např. jako následek překonání limitní hodnoty nezávislé veličiny).

Všechny pohony mají funkci zpětné vazby polohy 0(2) - 10 V nebo 4 - 20 mA. K dispozici jsou také přídavné koncové spínače a antikondenzační topné tělísko.

Pohony řady AEL8 mohou být použity s následujícími regulačními ventily (ve spojení s příslušným ventilovým adaptérem a montážní přírubou):

2 - cestné	DN15 až DN100	Dvoucestné regulační ventily Spira-trol™ řady L a K
3 - cestné	DN15 až DN200	Trojcestné regulační ventily Spira-trol™ řady QL

Normy a schválení

Pohony jsou označeny  /  a odpovídají požadavkům následujících směrnic EU, předpisů UK a norem EN:

Elektrická bezpečnost	2006/42/EC (Směrnice o strojních zařízeních)
	The Supply of Machinery (Safety) Regulations 2008 (UK)
	2014/35/EU (LVD, Elektrická zařízení nízkého napětí)
	The Electrical Equipment (Safety) Regulations 2016 (UK)
	2014/30/EU (Elektromagnetická kompatibilita EMC)
Provozní bezpečnost	The Electromagnetic Compatibility Regulations 2016 (UK)
	EN 61010-1:2010+A1:2019
	EN IEC 61010-2-202:2021
Provozní požadavky	EN ISO 12100:2010
	EN15714-2 (Elektrické pohony průmyslových armatur)
Elektromagnetická kompatibilita	Pohon pro modulační provozní režim Class C dle DIN EN ISO 22153 Elektrické pohony pro průmyslové armatury
	EN 61800-3:2004/A1:2012

Navštivte webové stránky Spirax Sarco týkající souladu výrobku s nařízeními a předpisy, kde najdete aktuální informace o všech látkách vzbuzujících obavy, které by mohly být obsaženy v tomto výrobku. Pokud na webové stránce Spirax Sarco o shodě výrobku nejsou uvedeny žádné další informace, může být tento výrobek bezpečně recyklován a/nebo zlikvidován za předpokladu náležité péče. Vždy si ověřte místní předpisy pro recyklaci a likvidaci.

Navštivte: <https://www.spiraxsarco.com/product-compliance>

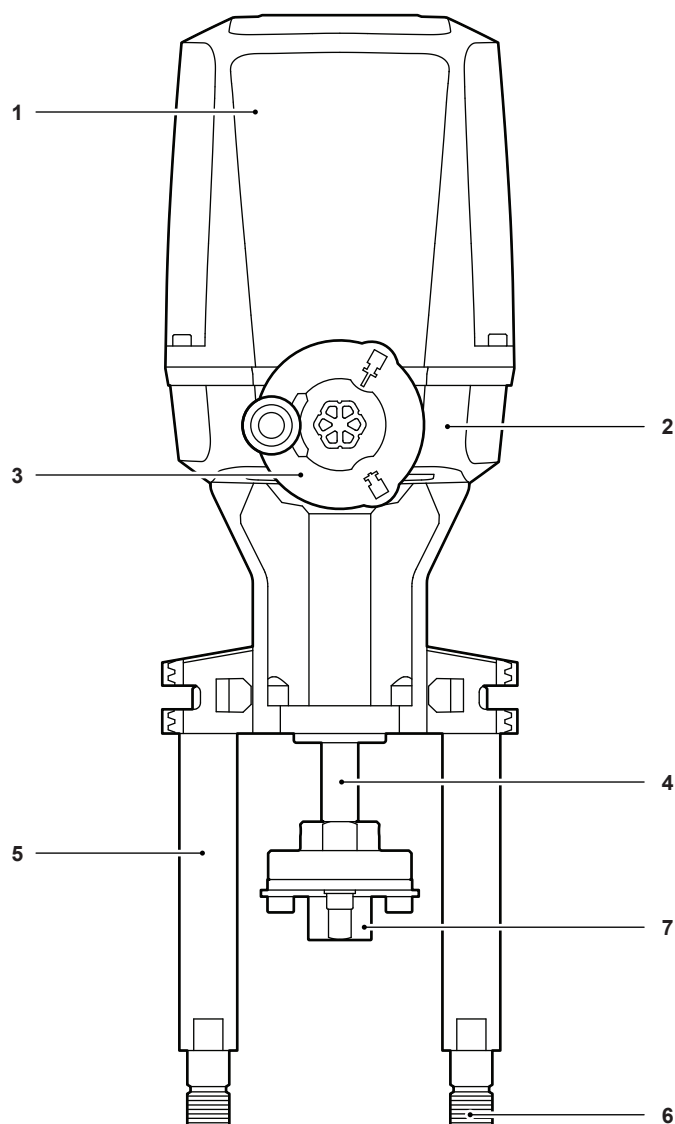
AEL8 Technická specifikace pohonů

Typ pohonu	AEL82	AEL83	AEL84	AEL85	AEL86	AEL87
Síla (kN)	2	4.5	6	8	12	15
	Rychlost při 30% zatížení mm/s					
Střední	1.6	1.6	1.2	1.0	1.4	0.9
Vysoká	-	4.5	3.6	3.0	3.0	2.0
	Rychlost při plném zatížení (mm/s)					
Střední	1.3	1.3	1.0	0.7	1.0	1.0
Vysoká	-	3.6	2.8	2.0	2.0	1.4
Maximální zdvih mm	60			80		
Typ pohonu	AEL82	AEL83	AEL84	AEL85	AEL86	AEL87

AEL8 Technická specifikace pohonů (pokračování)

	90...264 Vac, 47...63 Hz nebo 24 Vac/dc	
Napájecí napětí/frekvence	Dovolené kolísání napájecího napětí -10 %/+10 % Dovolené kolísání frekvence $\pm 5\%$ (jiná napětí na vyžádání) Napájení 24 Vdc a vypínací modul: dovolené kolísání napájecího napětí -6 %/+10 %	
Provozní režim dle IEC 34-1	S2 - 15 min, S4 - 30 % ED 1200 c/h, S1 - 100 %	
Motorová ochrana	Elektronické vypnutí v případě přehřátí	
Průřez vodičů pro elektrické připojení	Napájení: Pružinové svorky - max. 2.5 mm ² (12 AWG), Signál: Pružinové svorky - max. 2.5 mm ² (12 AWG)	
Vypínání v koncové poloze	Elektronicky volitelný moment nebo zdvih pro oba směry	
Vstup řídicího signálu	Analogový: 0/2 - 10 V: impedance vstupu >100 kOhm, 0/4 - 20 mA: impedance vstupu 50 Ohm Vstupy: 24 Vdc: galvanicky odděleno Ri = 3300 Ohm (I < 10 mA) OPEN, CLOSE	
Zpětná vazba	Analogová 0 - 10 V, 0/4 - 20 mA, zatížení max. 500 Ohm Měření polohy pomocí bezkontaktního snímače posunu	
Signály hlášení	Souhrnná porucha 24 Vdc, I max. 50 mA, galvanicky odděleno Volitelné: I/O modul s 4x 24 Vdc, I max 50 mA, galvanicky odděleno od napájecího napětí, OPEN, CLOSE, mezilehlé polohy, UNI-OUT (souhrnná porucha)	
Konfigurace	Nastavení prostřednictvím dálkové inicializace vstupu/reset nulového bodu Nastavení pomocí DIP přepínačů - vstupní signál/výstupní signál Stoupající signál/Klesající signál Provozní režim Programovací tlačítka - rychlost, síla Režim vypnutí, provozní parametry	
Přesnost polohování	< 0,5 % z celkového zdvihu	
Montážní poloha	Libovolná kromě svislé pod potrubím	
Nadmořská výška instalace	≤ 2000 m	
Mazivo	Mazivo pro převody: Klüber Microlube GL261	
Vlhkost	Relativní vlhkost až do 95 % (je nutné antikondenzační topné tělísko)	
Životnost	Lineární pohony Spirax Sarco splňují nebo překračují požadavky na životnost podle normy EN 15714-2 (C).	
Teplota okolí	-20 °C až +60 °C (s vypínacím modulem +50 °C)	
Teplota média	-20 °C ... +300 °C	
Krytí	IP65	
Materiál krytu	Termoplast	
Ruční ovládání	Ruční kolo	
Vstupy pro kabely	3 x záslepky (M20x1.5)	
Závitový adaptér	M8	M12
	Volitelné vybavení pohonů AEL8	
I/O modul	4 x 24V-230Vac/dc relé výstupu @ 0.5A max.	
Topné tělísko	90-264Vac/24Vac/dc	
Vypínací modul	Superkapacitor (pouze tovární montáž, nelze doplnit dodatečně)	

Materiály



Pol.	Část	Materiály	Povrchová úprava
1	Kryt	Polykarbonát	Žádná
2	Těleso pohonu	AlSi7Mg0.3 (LM25), odolný vůči mořské vodě	Eloxovaný povrch
3	Ruční kolo ¹	Hliník	Žádná
		Polykarbonát	Žádná
4	Vřeteno pohonu	Uhlíková ocel	Žádná
5	Sloupek pohonu	Uhlíková ocel	Galvanické pozinkování
6	Matice sloupku (nezobrazena)	Uhlíková ocel	Galvanické pozinkování
7	Závitový adaptér	Uhlíková ocel	Žádná

¹ Čirý polykarbonát pro LED kontrolky stavu.

Výběr adaptéru a montážní příruby pohonů AEL8 pro ventily Spira-trol™ K a L

Pohon	Síla	DN15-50			DN65-100		
		Příruba	Závit	Adaptér	Příruba	Závit	Adaptér
AEL82	2.0 kN	EL5970	M8	AEL8 x M8 ¹	EL5971	M12	Integrovaný
AEL83	4.5 kN						
AEL84	6.0 kN						
AEL85	8.0 kN						
AEL86	12.0 kN						
AEL87	15.0 kN						

¹ Standardní součást dodávky pohonů AEL82 až AEL85

Výběr adaptéru a montážní příruby pohonů AEL8 pro ventily Spira-trol™ QL

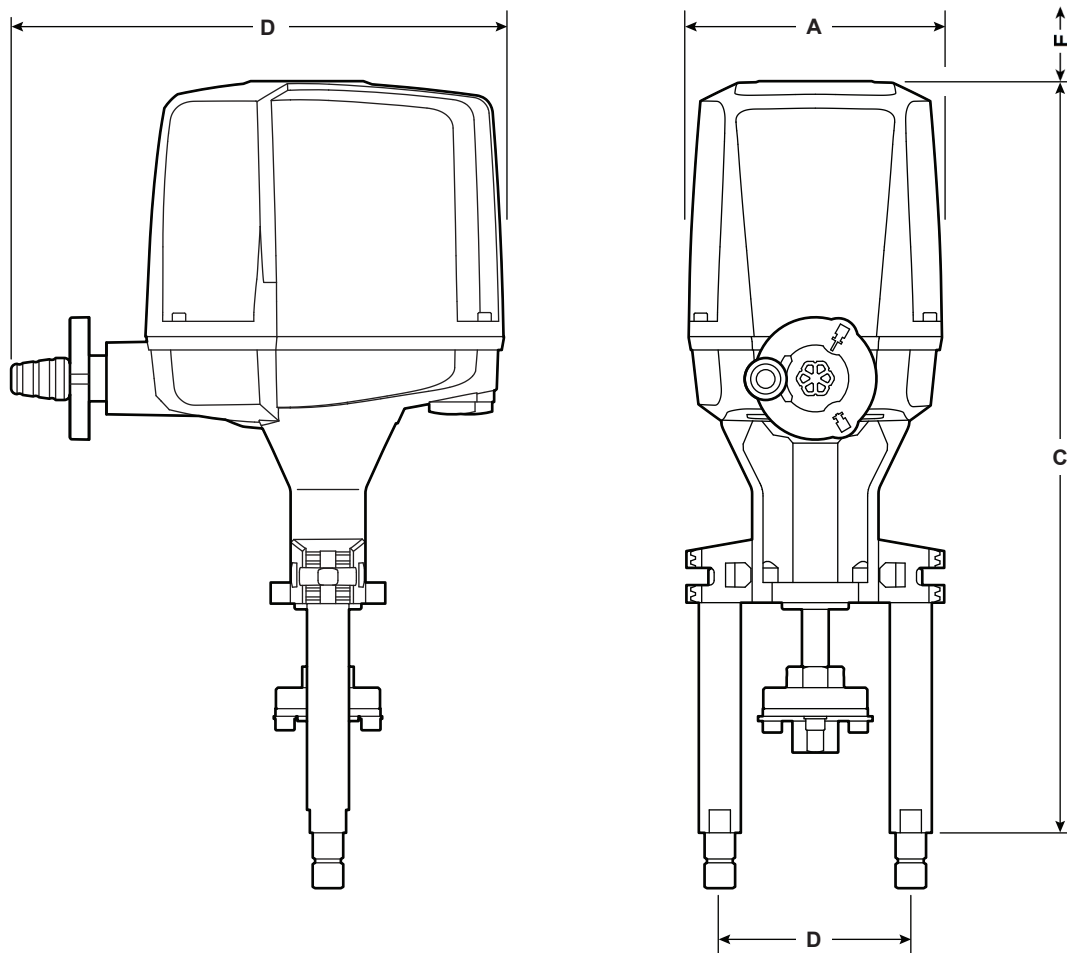
Pohon	Síla	DN15-50			DN65-100			DN125-200		
		Příruba	Závit	Adaptér	Příruba	Závit	Adaptér	Příruba	Závit	Adaptér
AEL82	2.0 kN	EL5970	M8	AEL8 x M8 ¹	EL5971	M12	Integrovaný			
AEL83	4.5 kN									
AEL84	6.0 kN									
AEL85	8.0 kN									
AEL86	12.0 kN							EL5974	M18 x 1.5	AEL8XQ18 + AEL8Q125
AEL87	15.0 kN									

¹ Standardní součást dodávky pohonů AEL82 až AEL85

Příslušenství pohonů AEL8

Typ pohonu	Síla	Napětí	I/O modul	Pozicioner	Topné tělísko
AEL8	2 - 6 kN	230Vac	AEL8981	AEL8961	AEL8954
		110Vac			AEL8596
		24Vac			
		24Vdc			
	8 - 15 kN	230Vac			AEL8954
		110Vac			AEL8965
		24Vac			
		24Vdc			

Rozměry / Hmotnosti (přibližné v mm a kg)



Pohon	Síla	Rozměry (mm)					Hmotnost (kg)
		A	B	C	D Rozteč sloupků	E Prostor pro demontáž krytu	
AEL82	2.0 kN	133	258	394	100	135	6.0
AEL83	4.5 kN						
AEL84	6.0 kN						
AEL85	8.0 kN	180	360	527		180	11.0
AEL86	12.0 kN						
AEL87	15.0 kN						

Bezpečnostní informace, montáž a údržba

Kompletní informace pro bezpečnou instalaci, uvedení do provozu a demontáž pohonů AEL8 naleznete v návodu pro montáž a údržbu IM-P714-02.

Poznámky k montáži

Ventil by měl být instalován ve vodorovném potrubí. Poloha pohonu závisí na typu ventilu, na kterém je namontován, a na teplotě média. Nedoporučuje se však, aby byly pohony namontovány přímo pod ventilem nebo v mokřím prostředí.

Likvidace

Výrobek je plně recyklovatelný. Za předpokladu správného způsobu likvidace nehrozí žádné poškození životního prostředí.

AEL8 Nomenklatura

Typové označení výrobku	A	= Pohon (Actuator)	A	
	E	= Elektrický		E
	L	= Lineární		L
	8	= Označení modelu		8
Síla (kN)	2	= 2.0 kN	2	
	3	= 4.5 kN		
	4	= 6.0 kN		
	5	= 8.0 kN		
	6	= 12.0 kN		
	7	= 15.0 kN		
Zdvih (mm)	2	= 60 mm	2	
	3	= 80 mm		
Rychlost při 30% zatížení	2	= Střední 0.8-1.9 mm/s	2	
	3	= Vysoká 2.0+ mm/s		
Napájecí napětí	1	= Široký rozsah 90...264 Vac	3	
	3	= 24 Vac/24Vdc		
Řídící signál	P	= Spojitý (0)4-20mA / 0(2)-10V Pozicioner	P	
Havarijní funkce	X	= Žádná	S	
	S	= Superkapacitor Pouze tovární montáž, nelze doplnit dodatečně		
Volitelná výbava	X	= Žádná	X	
	Q	= I/O modul		
	E	= EasiHeat M12		

Příklad specifikace pro objednání:

A	E	L	8	2	2	2	3	P	S	X
---	---	---	---	---	---	---	---	---	---	---

Příklad výběru

Regulační ventil	KE43 HTSUSS DN20
K_{vs}	6.3
Připojení	PN40
Provozní ΔP	30 bar
Elektrické napájení	24Vdc
Vstupní řídicí signál	4-20 mA
Zpětná vazba polohy	4-20 mA
Zpětná vazba koncové polohy	VFC (beznapěťové kontakty)

Zdroje informací

Požadovaná minimální síla	2 kN	Tabulky diferenčních tlaků (těsnost uzavření Class IV) Kov/kov (T & S)
Maximální ΔP	64.6 bar g	
Montážní příruba	EL5970	Výběr adaptéru a montážní příruby pohonů AEL8 pro ventily Spira-trol™ K a L
Adaptér vřetena	AEL8XM8	
Pozicioner	Integrovaný	Technická specifikace pohonů AEL8
Zpětná vazba polohy	Funkce pozicioneru	Technická specifikace pohonů AEL8
Zpětná vazba koncové polohy	I/O modul	Příslušenství pohonů AEL8 (Pozicioner)