

## AEL7 Elektrické lineární pohony

### Popis

Pohony AEL7 jsou cenově výhodnou řadou lineárních elektrických pohonů pro ztížené provozní podmínky vhodných pouze pro ovládání ventilů vyráběných ve Spirax Sarco Group. Pohony AEL7 se nesmí používat k žádnému jinému účelu. Pohony s havarijní funkcí (pružina vysouvá vřeten) mají označení AEL7T. Podrobnosti o nomenklatuře naleznete na straně 27 tohoto katalogového listu.

Snadno zprovoznitelné pohony řady AEL7 jsou vhodné zejména pro oblasti výroby a distribuce páry v parním ekosystému, kde jsou hlavními požadavky robustnost a spolehlivost. Pohony jsou kompatibilní s kompletními řadami dvoucestných a trojcestných ventilů Spira-trol Spira-trol™. Jsou také vhodné pro ventily Hiter řady 85 a řady 1000 určené pro náročnější aplikace.

Typické aplikace s použitím elektrických pohonů řady AEL7:

- regulace úrovně hladiny včetně systému napájecí vody kotle
- ventil pro regulaci teploty za chladičem páry
- systémy teplotnosného oleje

Pohon řady AEL7 lze použít jako řešení problémů\* v případech:

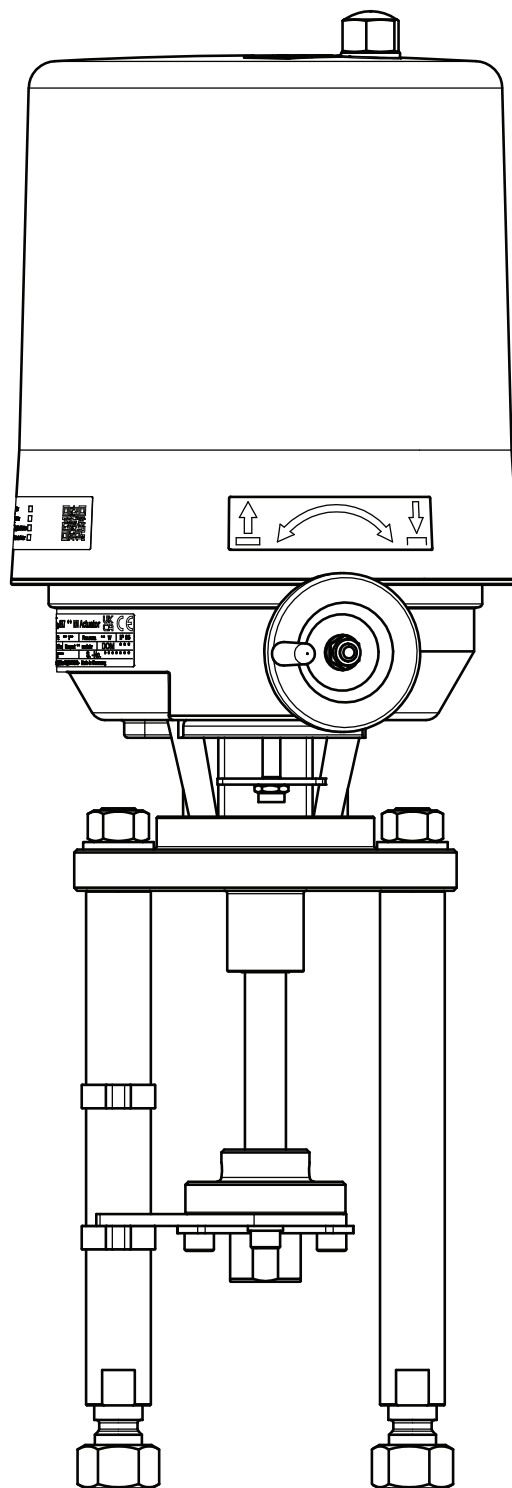
- kde může být problémem úroveň vibrací - např. odvětrávací ventily
- parních systémů, kde může docházet k výskytu vodního rázu

\* Současně s použitím pohonu AEL7 je třeba se vždy zaměřit na zdroj problému, aby se snížilo riziko selhání.

Elektrické lineární pohony AEL7 (s výjimkou pohonů AEL7T) používají dva spínače závislé na fyzické síle (momentu) k určení koncové polohy zdvihu pohonu v obou směrech a k zastavení motoru pohonu, tj. k určení zdvihu používají koncové dorazy uvnitř ventilu. Spínače závislé na síle nevyžadují žádné nastavení odpovídající ventilům s různou délkou zdvihu, čímž se minimalizuje riziko poškození v důsledku nesprávného nastavení nebo opotřebení v provozu.

Verze AEL7T vyžadují nastavení koncové polohy pomocí spínačů závislých na zdvihu z důvodu své havarijní funkce (pružina vysouvá vřeten).

Normálně se pohony dodávají sesazené s ventily. Pokud je pohon dodáván samostatně, ujistěte se, že vybraný typ je schopen vyvinout sílu potřebnou k uzavření dvoucestného nebo trojcestného regulačního ventilu proti očekávanému diferenčnímu tlaku.



## Dodávané typy

Elektrické lineární pohony řady AEL7 jsou k dispozici ve 4 různých variantách napájení: 230 Vac, 115 Vac, 24 Vac a 24 Vdc. Standardní verze je vhodná pro 3-stavové řízení přepínáním napájecího napětí VMD (Valve Motor Drive). V případě potřeby lze pohony vybavit kartou pozicioneru pro řízení vstupním regulačním signálem 4 - 20 mA nebo 2 - 10 Vdc.

Tento může být použit ve spojení s pozicionerem pro vstupní signály 2 - 10 V nebo 4 - 20 mA, nebo jako zpětná vazba pro řízení VMD. K dispozici jsou také přídatné koncové spínače a antikondenzační topné tělísko.

Pohony řady AEL7 mohou být použity s následujícími regulačními ventily (ve spojení s příslušným spojovacím adaptérem a montážní přírubou).

2 - cestné	DN15 až DN300	Regulační ventily Spira-trol™ řady L, K a J
		Regulační ventily Hiter řady 85 a 1000
3 - cestné	DN15 až DN200	Regulační ventily Spira-trol™ řady Q



### UPOZORNĚNÍ:

Pro instalaci pohony řady AEL7 je nutné připojení k elektrické síti, a proto vyžaduje odborné znalosti o elektrických obvodech a systémech a o nebezpečích, která jsou s nimi spojena. Vyžaduje se také praktická znalost lineárních pohonů. Vzhledem k těmto podmínkám smí pohon obsluhovat pouze vhodně kvalifikovaný personál.

## Normy, nařízení a schválení:

Pohony nesou označení **CE** a odpovídají požadavkům následujících norem a předpisů:

<b>Elektrická bezpečnost</b>	2014/35/EU (LVD, Elektrická zařízení nízkého napětí)
<b>Provozní bezpečnost</b>	EN60204-1:2018 (Směrnice o strojních zařízeních)
	EN14597 (pouze typy AEL7T; Přístroje pro regulaci teploty a teplotní omezovače pro systémy tepelných zdrojů)
<b>Provozní požadavky</b>	EN15714-2 (Elektrické pohony průmyslových armatur)
	Pohon pro modulační provoz Class C dle DIN EN ISO 22153 Elektrické pohony pro průmyslové armatury
<b>Požadavky instalace</b>	EN 61000-6-4:2007/A1:2011 (Elektromagnetická kompatibilita EMC)
	EN 60529:92 + A1:00 + A2:13 (Stupně ochrany krytem, krytí - IP kód)
<b>Materiálové požadavky</b>	Nařízení EU REACH a UK REACH

## Certifikáty:

Ventily Spira-trol™ řady 'L' a 'K' ve velikostech DN15-100 kompletně sestavené s pohony AEL7T (s havarijní funkcí jako omezovače teploty) jsou k dispozici s certifikací dle požadavků normy EN14597 (Přístroje pro regulaci teploty a teplotní omezovače pro systémy tepelných zdrojů). Požadavek na certifikát musí být uveden v objednávce.

Certifikace dle EN14597 platí pouze pro ventily DN15-100 se standardními vnitřními částmi s těmito volitelnými možnostmi materiálu dosedacích ploch:

- **T** - nerez ocel třídy 431
- **P** - PEEK (100%)

Všechny ostatní velikosti, vnitřní části a volitelné materiály dosedacích ploch nespádají do oblasti působnosti této bezpečnostní normy.

## Technické specifikace pohonů řady AEL7

Typ pohonu	AEL71	AEL71T <sup>1</sup>	AEL72	AEL72T <sup>1</sup>	AEL73	AEL74	AEL75	AEL76	AEL77	AEL78
Síla (kN)	1.2	0.9	2	2.1	4	6	8	12	15	20
Rychlost při plném zatížení (mm/s) @ 24 Vac – 240 Vac (50/60Hz)										
Nízká	0.2	0.29	0.4	0.29	0.4	0.6	0.7	0.4	0.4	
Střední					0.8		1.4			0.8
Vysoká			1.7							
Rychlost při plném zatížení mm/s @ 24 Vdc										
Nízká	0.5						0.7	0.4	0.4	
Střední			0.8		0.8	0.8	1.4			1
Vysoká			1.7							
Nastavený zdvih (mm) <sup>3</sup>	20	30								70
Maximální zdvih (mm)		35	40	35	40	50	60			100
Motorová brzda										Pouze Vac
Okolní teplota	-20 °C ... +60 °C									
Teplota média	-20 °C ... +300 °C (425 °C s prodlouženým víkem ventilu <sup>6</sup> )									
Krytí	IP54		IP65	IP54	IP65					
Materiál krytu	Termoplast						Ocel			
Ruční ovládání	Ovládací klika					Ovládací kolo				
Kabelové průchodky	2 x M20 x 1.5. 1 x M16 x 1.5					3 x M20 x 1.5				
Elektrické připojení	Deska svorkovnice									
Závitový adaptér <sup>4</sup>	M8	M8 a M12				M12			M30 x 1.5	
Volitelné vybavení pohonů AEL7										
2WE	2 přídavné koncové spínače 5 A - 230 Vac									
POT <sup>2</sup>	Potenciometr 1000 Ohm pro všechny zdvihy									
Karta pozicioneru	Vstup 0/2...10 V, 0 (4)...20 mA, výstup 0/2...10 V, 0 (4)...20 mA									
Topné tělísko	100-230 Vac / 24 Vac/dc									
Vypínací modul <sup>5</sup>			FSC20		FSC20	FSC40			FSC60	

<sup>1</sup> Není k dispozici pro verzi 24 Vdc.

<sup>2</sup> Vyžadován pro kartu pozicioneru.

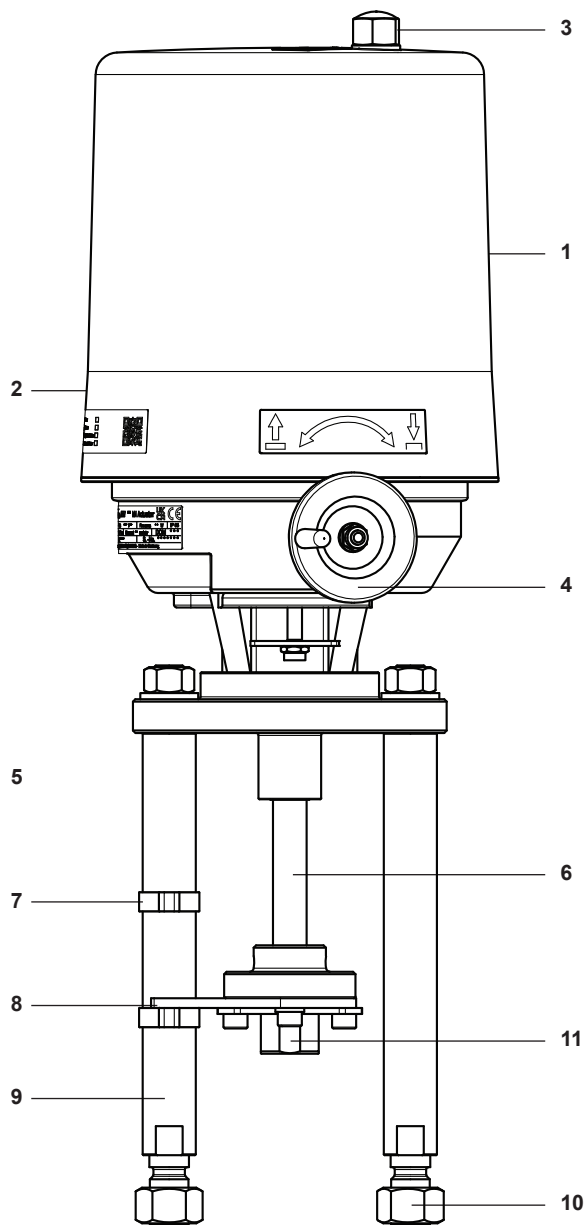
<sup>3</sup> Pohon je dodáván s tímto nastavením zdvihu. Dráha pohonu může být nastavena až na maximální zdvih. Viz návod k montáži a údržbě IM-P713-01.

<sup>4</sup> Standardní součást dodávky. Další možnosti jsou k dispozici za příplatek. Požadavky na konfiguraci viz tabulky pro výběr.

<sup>5</sup> Pouze pro tovární montáž. Není k dispozici pro verzi 24 Vac.

<sup>6</sup> Víko ventilu nesmí být izolováno.

## Materiály



Pol.	Popis	Materiály	Povrchová úprava
1	Krytí	Polykarbonát (1 - 6 kN)	Žádný
		Uhlíková ocel (8 kN+)	Nátěr
2	Těleso pohonu	Hliníkový obrobek	Žádný
		Hliníkový odlitek	Nátěr
3	Matice krytu <sup>1</sup>	Polykarbonát (1 - 6 kN)	Žádný
		Uhlíková ocel (8 kN+)	Galvanické pozinkování
4	Ruční kolo <sup>2</sup>	Polykarbonát (8 kN+)	Žádný
5	Spojka	Uhlíková ocel	Nátěr
6	Vřeteno pohonu	Uhlíková ocel	Žádný

Pol.	Popis	Materiály	Povrchová úprava
7	Indikátor zdvihu	Uhlíková ocel	Žádný
8	Antirotační deska a indikátor	Uhlíková ocel	Žádný
9	Sloupek pohonu	Uhlíková ocel	Galvanické pozinkování
10	Matice sloupku	Uhlíková ocel	Žádný
11	Adaptér pohonu	Uhlíková ocel	Žádný
12	Ochranná koncovka kabelu (pouze u verze 1.2 kN)	EPDM	Žádný

<sup>1</sup> Vnitřní O-kroužek místo těsnění u pohonů 1 - 6 kN

<sup>2</sup> Pohony 1 - 4 kN mají ruční kliku (podrobnosti viz návod k montáži a údržbě IM-P713-01)

## Výběr adaptéru a montážní příruby pohonů AEL7 pro ventily - Spira-trol™ K & L

Pohon	Síla	DN15-50			DN65-100			DN125-300		
		Příruba	Závit	Adaptér	Příruba	Závit	Adaptér	Příruba	Závit	Adaptér
AEL71	1.2 kN	EL5970	M8	Integrovaný	EL5971	M12	Integrovaný			
AEL71T	0.9 kN									
AEL72	2.0 kN									
AEL72T	2.1 kN			AEL7XM8 <sup>1</sup>						
AEL73	4.0 kN									
AEL74	6.0 kN									
AEL75	8.0 kN									
AEL76	12.0 kN									
AEL77	15.0 kN									
AEL78	20.0 kN				EL5972		AEL7XM12 <sup>2</sup>	EL5974	M30 x 1.5	Integrovaný

<sup>1</sup> Standardní součást dodávky pohonů AEL71 až AEL75

<sup>2</sup> Adaptér je nutné objednat samostatně

## Výběr adaptéru a montážní příruby pohonů AEL7 pro ventily - Spira-trol™ J

Pohon	Síla	DN15-50			DN65-100			DN125-300			
		Příruba	Závit	Adaptér	Příruba	Závit	Adaptér	Příruba	Závit	Adaptér	
AEL71	1.2 kN	EL5971J	M8	AEL7XJ01 <sup>1</sup>	EL5972J	M12	AEL7XJ02 <sup>1</sup>				
AEL71T	0.9 kN										
AEL72	2.0 kN										
AEL72T	2.1 kN										
AEL73	4.0 kN										
AEL74	6.0 kN										
AEL75	8.0 kN										
AEL76	12.0 kN										
AEL77	15.0 kN										
AEL78	20.0 kN				EL5972J		AEL7XM12 <sup>1</sup>	EL5974	M30 x 1.5	Integrovaný	

<sup>1</sup> Adaptér je nutné objednat samostatně

## Výběr adaptéru a montážní příruby pohonů AEL7 pro ventily - Spira-trol™ Q

Pohon	Síla	DN15-50			DN65-100			DN125-200				
		Příruba	Závit	Adaptér	Příruba	Závit	Adaptér	Příruba	Závit	Adaptér		
<b>AEL71</b>	1.2 kN	EL5970 <sup>3</sup>	M8	Integrovaný	EL5971	M12	Integrovaný					
<b>AEL71T</b>	0.9 kN											
<b>AEL72</b>	2.0 kN											
<b>AEL72T</b>	2.1 kN											
<b>AEL73</b>	4.0 kN											
<b>AEL74</b>	6.0 kN											
<b>AEL75</b>	8.0 kN											
<b>AEL76</b>	12.0 kN											
<b>AEL77</b>	15.0 kN											
<b>AEL78</b>	20.0 kN				EL5972		AEL7XM12 <sup>2</sup>	EL5974	M30 x 1.5	Integrovaný		

<sup>1</sup> Standardní součást dodávky pohonů AEL71 až AEL75

<sup>2</sup> Adaptér je nutné objednat samostatně

<sup>3</sup> Je potřeba také distanční díl obj. číslo 3570003

## Výběr adaptéru a montážní sady pohonů AEL7 pro ventily - Hiter S85 a S1000

Typ ventilu	Ø (")	AEL74			Požadovaný počet	AEL78	
		Montážní sada	Šrouby	Montážní sada		Šrouby	
<b>08-18-58-68-02-12-52-62</b>	0.5	AEL7Y1			4		
	0.75						
	1.0						
	1.5						
<b>01-11-51-61-21-71 plnoprůtokový</b>	1	AEL7Y3			8		
	1.5						
<b>01-11-51-61-21-71 reduk. průtok</b>	1.5						
<b>08-18-58-68</b>	2.0	AEL7Y3		Ø5/16"-18UNC x1.1/2" se šestihlannou hlavou ASTM A307 gr.A pozinkované	8		
<b>01-11-51-61-21-71 plnoprůtokový</b>							
<b>01-11-51-61-21-71 reduk. průtok</b>							
<b>02-12-52-62</b>							
<b>08-18-58-68-02-12-52-62</b>	3.0	AEL7Y4			8		
<b>01-11-51-61-21-71 plnoprůtokový</b>							
<b>01-11-51-61-21-71 reduk. průtok</b>							
<b>08-18-58-68-02-12-52-62</b>	4.0	AEL7Y3			8		
<b>01-11-51-61-21-71 plnoprůtokový</b>							
<b>01-11-51-61-21-71 reduk. průtok</b>							
<b>51-61-71 - zdvih 2"</b>	6.0					Y6	n/a
<b>51-61-71 - zdvih 3"</b>	6.0						
<b>51-61-71 - zdvih 4"</b>	6.0						
<b>51-61-71 - zdvih 2"</b>	8.0						
<b>51-61-71 - zdvih 4"</b>	8.0						

## AEL7 VMD - možnosti dodatečné výbavy

V tabulce jsou uvedeny komponenty potřebné pro dovybavení základní verze pohonů VMD, popř. pro konverzi pohonu VMD na verzi pro spojitě řízení (karta pozicioneru).

Typ pohonu	Síla	Napětí	Přídavný spínač	Přídavný potenciometr <sup>1</sup>	Sada přídavného pozicioneru <sup>2</sup>	Pozicioner <sup>3</sup>	Topné tělísko
AEL7 VMD	1 kN	230 Vac	AEL7X016	AEL7X001*	AEL71PEL1	AEL7X241	AEL7X181
		110 Vac				AEL7X233	AEL7X183
		24 Vac				A <sup>4</sup>	
		24 Vdc					
	2 - 4 kN	230 Vac	AEL7X010	AEL7X002*	AEL73PEL1	AEL7X241	AEL7X191
		110 Vac				AEL7X233	AEL7X193
		24 Vac				A <sup>4</sup>	
		24 Vdc					
	6 kN	230 Vac	AEL7X011	AEL7X003*	AEL74PEL1	AEL7X241	AEL7X201
		110 Vac				AEL7X233	AEL7X203
		24 Vac				A <sup>4</sup>	
		24 Vdc					
	8 - 15 kN	230 Vac	AEL7X012	AEL7X004	AEL77PEL1	AEL7X241	AEL7X211
		110 Vac				AEL7X233	AEL7X213
		24 Vac				AEL78PEL4	AEL7X224
		24 Vdc					
	20 kN	230 Vac	AEL7X012	AEL7X004	AEL78PEL1	AEL7X241	AEL7X211
		110 Vac				AEL7X233	AEL7X213
		24 Vac				AEL78PEL4	AEL7X224
		24 Vdc					

<sup>1</sup> Vyžaduje montáž přídavného spínače

<sup>2</sup> Vyžaduje montáž pozicioneru (obsahuje kabelový svazek, ochranný díl pozicioneru a umístovací díl)

<sup>3</sup> Vyžaduje montáž sady pozicioneru

<sup>4</sup> Pozicionerem 24 vdc lze pohon vybavit pouze z výroby (nelze nainstalovat dodatečně)

## AEL7 - náhradní díly a příslušenství

V tabulce jsou uvedeny náhradní díly pro pohony AEL7 (VMD a pozicioner)

Typ pohonu	Síla	Napětí	Výměnný spínač	Výměnný potenciometr	Výměnný pozicioner	Výměnné topné tělísko
AEL7	1 kN	230 Vac	AEL7X017	AEL7X001*	AEL7X241	AEL7X181
		110 Vac			AEL7X233	AEL7X183
		24 Vac				
		24 Vdc				
	2 - 4 kN	230 Vac	AEL7X014	AEL7X002*	AEL7X241	AEL7X191
		110 Vac			AEL7X233	AEL7X193
		24 Vac				
		24 Vdc				
	6 kN	230 Vac	AEL7X015	AEL7X003*	AEL7X241	AEL7X201
		110 Vac			AEL7X233	AEL7X203
		24 Vac				
		24 Vdc				
	8 - 20 kN	230 Vac	AEL7X012	AEL7X004	AEL7X241	AEL7X211
		110 Vac			AEL7X233	AEL7X213
		24 Vac				
		24 Vdc				

## AEL7 - obsah sady spínače

Sada spínače	AEL7X016/40/011	AEL7X017/40/015
Deska vysílače	●	
Vačky pomocného spínače (včetně zajišťovací matice a vroubkované matice)	●	
Vačka potenciometru	●	
Tyčka zpětné vazby	●	
Spínač koncové polohy PCB	●	●

## Příslušenství pohonů AEL7T

Typ pohonu	Síla	Napětí	Přídavný spínač	Potenciometr	Pozicioner
AEL7T	1 kN	230 Vac	AEL7T010	AEL7T001	AEL7X241
		110 Vac			AEL7X233
		24 Vac			AEL7X241
	2 kN	230 Vac			AEL7X241
		110 Vac			AEL7X233
		24 Vac			AEL7X233



**Maximální diferenční tlaky (bar) pro těsnost uzavření Class IV**  
**- Kov/kov (T&S) Spira-trol**  
**- DN15 - DN25 (1/2" - 1")**  
**- PRŮTOK POD KUŽELKU**

Typ pohonu	Typ klece	Standardní (S)														
	Velikost ventilu	DN15 až DN25 (1/2" - 1")														
	Kvs	0.01 - 0.5			1			1.6			2.5			4		
	Cv	0.012 - 0.58			1.2			1.8			2.9			4.6		
	Síla pohonu (N)	N - P	H	D	N - P	H	D	N - P	H	D	N - P	H	D	N - P	H	D
AEL71	1200	103.4	103.4	25.0	103.4	103.4	25.0	103.4	103.4	25.0	103.4	77.9	25.0	77.3	50.7	25.0
AEL72	2000	103.4	103.4	25.0	103.4	103.4	25.0	103.4	103.4	25.0	103.4	103.4	25.0	103.4	103.4	25.0
AEL73	4000	103.4	103.4	25.0	103.4	103.4	25.0	103.4	103.4	25.0	103.4	103.4	25.0	103.4	103.4	25.0

Typ pohonu	Typ klece	Standardní (S)												Pro snížení hluku (P1)		
	Velikost ventilu	DN15 až DN25 (1/2" - 1")														
	Kvs	4.9 - 6.3			7.2			10			11			2.5 - 4 - 6.3 - 10		
	Cv	5.7 - 7.3			8.3			12			12.7			2.9 - 4.6 - 7.3 - 12		
	Síla pohonu (N)	N - P	H	D	N - P	H	D	N - P	H	D	N - P	H	D	N - P	H	D
AEL71	1200	39.7	24.8	25.0	29.9	18.1	24.8	23.0	13.5	18.9	17.6	9.9	14.2	17.6	9.9	14.2
AEL72	2000	79.5	64.6	25.0	61.3	49.5	25.0	48.5	38.9	25.0	38.3	30.5	25.0	38.3	30.5	25.0
AEL73	4000	103.4	103.4	25.0	103.4	103.4	25.0	103.4	102.6	25.0	89.9	82.2	25.0	89.9	82.2	25.0

**Maximální diferenční tlaky (bar) pro těsnost uzavření Class IV**  
**- Kov/kov (T&S) Spira-trol**  
**- DN32 - DN50 (1¼" - 2")**  
**- PRŮTOK POD KUŽELKU**

Typ pohonu	Typ klece	Standardní (S)														
	Velikost ventilu	DN32 až DN50 (1¼" - 2")														
	Kvs	4			6.3			10			16			17.5 - 18		
Cv	4.6			7.3			12			18			20.2 - 21			
Síla pohonu (N)	N - P	H	D	N - P	H	D	N - P	H	D	N - P	H	D	N - P	H	D	
AEL71	1200	77.7	52.0	25.0	42.2	27.3	25.0	25.0	15.5	20.9	19.8	12.0	16.4	14.4	8.3	11.8
AEL72	2000	103.4	103.4	25.0	82.0	67.1	25.0	50.5	40.9	25.0	40.9	33.0	25.0	30.7	24.6	25.0
AEL73	4000	103.4	103.4	25.0	103.4	103.4	25.0	103.4	103.4	25.0	93.5	85.6	25.0	71.5	65.3	25.0
AEL74	6000	103.4	103.4	25.0	103.4	103.4	25.0	103.4	103.4	25.0	103.4	103.4	25.0	103.4	103.4	25.0
AEL75*	8000	103.4	103.4	25.0	103.4	103.4	25.0	103.4	103.4	25.0	103.4	103.4	25.0	103.4	103.4	25.0

Typ pohonu	Typ klece	Standardní (S)											Pro snížení hluku (P1 - P2 - P3 - A1 - A2)			
	Velikost ventilu	DN32 až DN50 (1¼" - 2")														
	Kvs	25			31 - 36			46 - 50			Všechny Kvs					
Cv	29			36 - 42			53 - 58			Všechny Cv						
Síla pohonu (N)	N - P	H	D	N - P	H	D	N - P	H	D	N - P	H	D	N - P	H	D	
AEL71	1200	6.2	2.9	4.8	4.4	1.8	3.3	2.5	0.6	1.7	2.5	0.6	1.7			
AEL72	2000	15.0	11.7	13.6	11.5	8.8	10.3	7.5	5.6	6.7	7.5	5.6	6.7			
AEL73	4000	37.1	33.8	25.0	29.1	26.5	25.0	20.1	18.2	19.3	20.1	18.2	19.3			
AEL74	6000	59.1	55.8	25.0	46.8	44.1	25.0	32.7	30.8	25.0	32.7	30.8	25.0			
AEL75*	8000	81.1	77.8	25.0	64.3	61.7	25.0	45.2	43.3	25.0	45.2	43.3	25.0			

\* Nepoužívat s kuželkou a vřetenem z nerez oceli 316L

**Maximální diferenční tlaky (bar) pro těsnost uzavření Class IV**  
**- Kov/kov (T&S) Spira-trol**  
**- DN65 - DN100 (2½" - 4")**  
**- PRŮTOK POD KUŽELKU**

Typ pohonu	Typ klece	Standardní (S)														
	Velikost ventilu	DN65 až DN100 (2½" - 4")														
	Kvs	16			25			36			73 - 90			100 - 117		
	Cv	18			29			42			85 - 104			116 - 135		
	Síla pohonu (N)	P	H	D	N - P	H	D	P	H	D	P	H	D	P	H	D
AEL71	1200	13.4	3.0	11.8	4.0		3.3	2.2		1.7	0.4					
AEL72	2000	29.7	19.3	25.0	11.0	6.6	10.3	7.2	4.0	6.7	3.2	1.4	2.9	1.5	0.4	1.3
AEL73	4000	70.4	60.0	25.0	28.7	24.2	25.0	19.8	16.6	19.3	10.3	8.5	10.0	6.0	4.9	5.9
AEL74	6000	103.4	100.8	25.0	46.3	41.8	25.0	32.3	29.1	25.0	17.4	15.6	17.1	10.6	9.4	10.4
AEL75	8000	103.4	103.4	25.0	64.0	59.5	25.0	44.9	41.7	25.0	24.4	22.6	24.1	15.1	13.9	14.9
AEL76	12000	103.4	103.4	25.0	99.2	94.7	25.0	70.1	66.9	25.0	38.6	36.8	25.0	24.2	23.0	24.0
AEL77*	15000	103.4	103.4	25.0	103.4	103.4	25.0	88.9	85.7	25.0	49.2	47.3	25.0	31.0	29.8	25.0
AEL78*	20000	103.4	103.4	25.0	103.4	103.4	25.0	103.4	103.4	25.0	66.9	65.1	25.0	42.3	41.1	25.0

Typ pohonu	Typ klece	Standardní (S)			Pro snížení hluku (P1 - A1 - P2 - A2 - P3)					
	Velikost ventilu	DN65 až DN100 (2½" - 4")			DN65 - 80			DN100		
	Kvs	160 - 180			Všechny Kvs					
	Cv	185 - 208			Všechny Cv					
	Síla pohonu (N)	P	H	D	P	H	D	P	H	D
AEL72	2000	0.5		0.4	1.5	0.4	1.3	0.5		0.4
AEL73	4000	3.3	2.6	3.2	6.0	4.9	5.9	3.3	2.6	3.2
AEL74	6000	6.1	5.4	6.0	10.6	9.4	10.4	6.1	5.4	6.0
AEL75	8000	9.0	8.2	8.9	15.1	13.9	14.9	9.0	8.2	8.9
AEL76	12000	14.6	13.9	14.5	24.2	23.0	24.0	14.6	13.9	14.5
AEL77*	15000	18.9	18.1	18.8	31.0	29.8	25.0	18.9	18.1	18.8
AEL78*	20000	25.9	25.2	25.0	42.3	41.1	25.0	25.9	25.2	25.0

\* Nepoužívat s kuželkou a vřetenem z nerez oceli 316L

**Maximální diferenční tlaky (bar) pro těsnost uzavření Class VI  
- Odolné měkké pružné dosedací plochy (P&C) Spira-trol  
- DN15 - DN25 (1/2" - 1")  
- PRŮTOK POD KUŽELKU**

Typ pohonu	Typ klece	Standardní (S)														
	Velikost ventilu	DN15 až DN25 (1/2" - 1")														
Kvs	0.01 - 0.5			1			1.6			2.5			4			
	Cv	0.012 - 0.58			1.2			1.8			2.9			4.6		
Síla pohonu (N)	N - P	H	D	N - P	H	D	N - P	H	D	N - P	H	D	N - P	H	D	
AEL71	1200	19.0	19.0	19.0	19.0	19.0	19.0	19.0	19.0	19.0	19.0	19.0	19.0	19.0	19.0	19.0
AEL72	2000	19.0	19.0	19.0	19.0	19.0	19.0	19.0	19.0	19.0	19.0	19.0	19.0	19.0	19.0	19.0

Typ pohonu	Typ klece	Standardní (S)												Pro snížení hluku (P1 - A1)		
	Velikost ventilu	DN15 až DN25 (1/2" - 1")														
Kvs	4.9 - 6.3			7.2			10			11			2.5 - 4 - 6.3 - 10			
	Cv	5.7 - 7.3			8.3			12			12.7			2.9 - 4.6 - 7.3 - 12		
Síla pohonu (N)	N - P	H	D	N - P	H	D	N - P	H	D	N - P	H	D	N - P	H	D	
AEL71	1200	19.0	19.0	19.0	19.0	19.0	19.0	19.0	19.0	19.0	19.0	19.0	19.0	19.0	19.0	19.0
AEL72	2000	19.0	19.0	19.0	19.0	19.0	19.0	19.0	19.0	19.0	19.0	19.0	19.0	19.0	19.0	19.0

**Poznámka:** Jedná se o maximální diferenční tlaky pro sytou páru. Pro jiné kapaliny a plyny kontaktujte Spirax Sarco

**Maximální diferenční tlaky (bar) pro těsnost uzavření Class VI  
- Odolné měkké pružné dosedací plochy (P&C) Spira-trol  
- DN32 - DN50 (1¼" - 2")  
- PRŮTOK POD KUŽELKU**

Typ pohonu	Typ klece	Standardní (S)														
	Velikost ventilu	DN32 až DN50 (1¼" - 2")														
Kvs	4			6.3			10			16			17.5 - 18			
	Cv	4.6			7.3			12			18			20.2 - 21		
Síla pohonu (N)	N - P	H	D	N - P	H	D	N - P	H	D	N - P	H	D	N - P	H	D	
AEL71	1200	19.0	19.0	19.0	19.0	19.0	19.0	19.0	19.0	19.0	19.0	19.0	19.0	19.0	13.1	16.6
AEL72	2000	19.0	19.0	19.0	19.0	19.0	19.0	19.0	19.0	19.0	19.0	19.0	19.0	19.0	19.0	19.0

Typ pohonu	Typ klece	Standardní (S)									Pro snížení hluku (P1 - P2 - P3 - A1 - A2)		
	Velikost ventilu	DN32 až DN50 (1¼" - 2")											
Kvs	25			31 - 36			46 - 50			Všechny Kvs			
	Cv	29			36 - 42			53 - 58			Všechny Cv		
Síla pohonu (N)	N - P	H	D	N - P	H	D	N - P	H	D	N - P	H	D	
AEL71	1200	9.8	6.5	8.3	7.6	4.9	6.4	5.1	3.3	4.3	5.1	3.3	4.3
AEL72	2000	18.6	15.3	17.1	14.6	12.0	13.5	10.2	8.3	9.4	10.2	8.3	9.4

**Poznámka:** Jedná se o maximální diferenční tlaky pro sytou páru. Pro jiné kapaliny a plyny kontaktujte Spirax Sarco

**Maximální diferenční tlaky (bar) pro těsnost uzavření Class VI  
- Odolné měkké pružné dosedací plochy (P&C) Spira-trol  
- DN65 - DN100 (2½" - 4")  
- PRŮTOK POD KUŽELKU**

Typ pohonu	Typ klece	Standardní (S)														
	Velikost ventilu	DN65 až DN100 (2½" - 4")														
Typ pohonu	Kvs	16			25			36			73 - 90			100 - 117		
	Cv	18			29			42			85 - 104			116 - 135		
Typ pohonu	Síla pohonu (N)	P	H	D	P	H	D	P	H	D	P	H	D	P	H	D
		AEL71	1200	18.2	7.8	16.6	7.2	2.7	6.4	4.8	1.6	4.3	2.4	0.6	2.1	1.3
AEL72	2000	19.0	19.0	19.0	14.2	9.7	13.5	9.9	6.6	9.4	5.2	3.4	4.9	3.1	2.0	2.9
AEL73	4000	19.0	19.0	19.0	19.0	19.0	19.0	19.0	19.0	19.0	12.3	10.5	12.0	7.6	6.5	7.5
AEL74	6000	19.0	19.0	19.0	19.0	19.0	19.0	19.0	19.0	19.0	19.0	17.6	19.0	12.2	11.0	12.0
AEL75	8000	19.0	19.0	19.0	19.0	19.0	19.0	19.0	19.0	19.0	19.0	19.0	19.0	16.7	15.5	16.5
AEL76	12000	19.0	19.0	19.0	19.0	19.0	19.0	19.0	19.0	19.0	19.0	19.0	19.0	19.0	19.0	19.0

Typ pohonu	Typ klece	Standardní (S)			Pro snížení hluku (P1 - A1 - P2 - A2 - P3)					
	Velikost ventilu	DN65 - DN100 (2½" - 4")			DN65 - 80			DN100		
Typ pohonu	Kvs	160 - 180			Všechny Kvs					
	Cv	185 - 208			Všechny Cv					
Typ pohonu	Síla pohonu (N)	P	H	D	P	H	D	P	H	D
		AEL71	1200	0.6		0.5	1.3	0.2	1.1	0.6
AEL72	2000	1.8	1.0	1.7	3.1	2.0	2.9	1.8	1.0	1.7
AEL73	4000	4.6	3.9	4.5	7.6	6.5	7.5	4.6	3.9	4.5
AEL74	6000	7.4	6.7	7.3	12.2	11.0	12.0	7.4	6.7	7.3
AEL75	8000	10.2	9.5	10.1	16.7	15.5	16.5	10.2	9.5	10.1
AEL76	12000	15.9	15.2	15.8	19.0	19.0	19.0	15.9	15.2	15.8

**Poznámka:** Jedná se o maximální diferenční tlaky pro sytou páru. Pro jiné kapaliny a plyny kontaktujte Spirax Sarco

**Maximální diferenční tlaky (bar) pro těsnost uzavření Class VI  
- PTFE sedlo (G) Spira-trol  
- DN15 - DN25 (½" - 1")  
- PRŮTOK POD KUŽELKU**

Typ pohonu	Typ klece	Standardní (S)														
	Velikost ventilu	DN15 až DN25 (½" - 1")														
	Kvs	0.01-0.5			1			1.6			2.5			4		
	Cv	0.012-0.58			1.2			1.8			2.9			4.6		
	Síla pohonu (N)	N-P	H	D	N-P	H	D	N-P	H	D	N-P	H	D	N-P	H	D
AEL71	1200	4.0	4.0	4.0	4.0	4.0	4.0	4.0	4.0	4.0	4.0	4.0	4.0	4.0	4.0	4.0
AEL72	2000	4.0	4.0	4.0	4.0	4.0	4.0	4.0	4.0	4.0	4.0	4.0	4.0	4.0	4.0	4.0
AEL73	4000	4.0	4.0	4.0	4.0	4.0	4.0	4.0	4.0	4.0	4.0	4.0	4.0	4.0	4.0	4.0

Typ pohonu	Typ klece	Standardní (S)												Pro snížení hluku (P1)		
	Velikost ventilu	DN15 až DN25 (½" - 1")														
	Kvs	4.9-6.3			7.2			10			11			2.5-4-6.3-10		
	Cv	5.7-7.3			8.3			12			12.7			2.9-4.6-7.3-12		
	Síla pohonu (N)	N-P	H	D	N-P	H	D	N-P	H	D	N-P	H	D	N-P	H	D
AEL71	1200	4.0	4.0	4.0	4.0	4.0	4.0	4.0	4.0	4.0	4.0	4.0	4.0	4.0	4.0	4.0
AEL72	2000	4.0	4.0	4.0	4.0	4.0	4.0	4.0	4.0	4.0	4.0	4.0	4.0	4.0	4.0	4.0
AEL73	4000	4.0	4.0	4.0	4.0	4.0	4.0	4.0	4.0	4.0	4.0	4.0	4.0	4.0	4.0	4.0

**Poznámka:** Jedná se o maximální diferenční tlaky pro sytou páru. Pro jiné kapaliny a plyny kontaktujte Spirax Sarco

**Maximální diferenční tlaky (bar) pro těsnost uzavření Class VI  
- PTFE sedlo (G) Spira-trol  
- DN32 - DN50 (1¼" - 2")  
- PRŮTOK POD KUŽELKU**

Typ pohonu	Typ klece	Standardní (S)														
	Velikost ventilu	DN32 až DN50 (1¼" - 2")														
Kvs	4			6.3			10			16			17.5 - 18			
	Cv	4.6			7.3			12			18			20.2-21		
Síla pohonu (N)	N-P	H	D	N-P	H	D	N-P	H	D	N-P	H	D	N-P	H	D	
AEL71	1200	4.0	4.0	4.0	4.0	4.0	4.0	4.0	4.0	4.0	4.0	4.0	4.0	4.0	4.0	
AEL72	2000	4.0	4.0	4.0	4.0	4.0	4.0	4.0	4.0	4.0	4.0	4.0	4.0	4.0	4.0	
AEL73	4000	4.0	4.0	4.0	4.0	4.0	4.0	4.0	4.0	4.0	4.0	4.0	4.0	4.0	4.0	

Typ pohonu	Typ klece	Standardní (S)									Pro snížení hluku (P1)		
	Velikost ventilu	DN32 až DN50 (1¼" - 2")											
Kvs	25			31-36			46-50			Všechny Kvs			
	Cv	29			36-42			53-58			Všechny Cv		
Síla pohonu (N)	N-P	H	D	N-P	H	D	N-P	H	D	N-P	H	D	
AEL71	1200	4.0	4.0	4.0	4.0	4.0	4.0	4.0	4.0	4.0	4.0	4.0	
AEL72	2000	4.0	4.0	4.0	4.0	4.0	4.0	4.0	4.0	4.0	4.0	4.0	
AEL73	4000	4.0	4.0	4.0	4.0	4.0	4.0	4.0	4.0	4.0	4.0	4.0	

**Poznámka:** Jedná se o maximální diferenční tlaky pro sytou páru. Pro jiné kapaliny a plyny kontaktujte Spirax Sarco



**Maximální diferenční tlaky (bar) pro těsnost uzavření Class VI**  
**- PTFE sedlo (G) Spira-trol**  
**- DN65 - DN100 (2½" - 4")**  
**- PRŮTOK POD KUŽELKU**

Typ pohonu	Typ klece	Standardní (S)														
	Velikost ventilu	DN65 až DN100 (2½" - 4")														
	Kvs	16			25			36			73 - 90			100 - 117		
	Cv	18			29			42			85 - 104			116 - 135		
	Síla pohonu (N)	P	H	D	N-P	H	D	P	H	D	P	H	D	P	H	D
AEL71	1200	4.0	4.0	4.0	4.0	4.0	4.0	4.0	3.0	4.0	3.4	1.6	3.1	2.1	1.0	1.9
AEL72	2000	4.0	4.0	4.0	4.0	4.0	4.0	4.0	4.0	4.0	4.0	4.0	4.0	3.9	2.8	3.7
AEL73	4000	4.0	4.0	4.0	4.0	4.0	4.0	4.0	4.0	4.0	4.0	4.0	4.0	4.0	4.0	4.0
AEL74	6000	4.0	4.0	4.0	4.0	4.0	4.0	4.0	4.0	4.0	4.0	4.0	4.0	4.0	4.0	4.0

Typ pohonu	Typ klece	Standardní (S)			Pro snížení hluku (P1)					
	Velikost ventilu	DN65 až DN100 (2½" - 4")			DN65-80			DN100		
	Kvs	160-180			Všechny Kvs					
	Cv	185-208			Všechny Cv					
	Síla pohonu (N)	P	H	D	P	H	D	P	H	D
AEL71	1200	1.3	0.6	1.2	2.1	1.0	1.9	1.3	0.6	1.2
AEL72	2000	2.4	1.7	2.3	3.9	2.8	3.7	2.4	1.7	2.3
AEL73	4000	4.0	4.0	4.0	4.0	4.0	4.0	4.0	4.0	4.0
AEL74	6000	4.0	4.0	4.0	4.0	4.0	4.0	4.0	4.0	4.0

**Poznámka:** Jedná se o maximální diferenční tlaky pro sytou páru. Pro jiné kapaliny a plyny kontaktujte Spirax Sarco

**Maximální diferenční tlaky (bar) pro těsnost uzavření Class IV**  
**- Tvrdokov (W) Spira-trol**  
**- DN15 - DN25 (½" - 1")**  
**- PRŮTOK POD KUŽELKU**

Typ pohonu	Typ klece	Standardní (S)														
	Velikost ventilu	DN15 až DN25 (½" - 1")														
	Kvs	0.01-0.5			1			1.6			2.5			4		
	Cv	0.012-0.58			1.2			1.8			2.9			4.6		
	Síla pohonu (N)	N-P	H	D	N-P	H	D	N-P	H	D	N-P	H	D	N-P	H	D
AEL71	1200	103.4	103.4	25.0	103.4	103.4	25.0	103.4	103.4	25.0	100.1	61.9	25.0	63.9	37.4	25
AEL72	2000	103.4	103.4	25.0	103.4	103.4	25.0	103.4	103.4	25.0	103.4	103.4	25.0	103.4	103.4	25.0
AEL73	4000	103.4	103.4	25.0	103.4	103.4	25.0	103.4	103.4	25.0	103.4	103.4	25.0	103.4	103.4	25.0
AEL74	6000	103.4	103.4	25.0	103.4	103.4	25.0	103.4	103.4	25.0	103.4	103.4	25.0	103.4	103.4	25.0

Typ pohonu	Typ klece	Standardní (S)												Pro snížení hluku (P1)		
	Velikost ventilu	DN15 až DN25 (½" - 1")														
	Kvs	4.9-6.3			7.2			10			11			2.5-4-6.3-10		
	Cv	5.7-7.3			8.3			12			12.7			2.9-4.6-7.3-12		
	Síla pohonu (N)	N-P	H	D	N-P	H	D	N-P	H	D	N-P	H	D	N-P	H	D
AEL71	1200	29.7	14.8	23.2	21.0	9.2	15.9	15.0	5.5	10.9	10.4	2.6	7.0	10.4	2.6	7.0
AEL72	2000	69.5	54.6	25.0	52.4	40.7	25.0	40.5	30.9	25.0	31.1	23.3	25.0	31.1	23.3	25.0
AEL73	4000	103.4	103.4	25.0	103.4	103.4	25.0	103.4	94.6	25.0	82.7	75.0	25.0	82.7	75.0	25.0
AEL74	6000	103.4	103.4	25.0	103.4	103.4	25.0	103.4	103.4	25.0	103.4	103.4	25.0	103.4	103.4	25.0

**Maximální diferenční tlaky (bar) pro těsnost uzavření Class IV**  
**- Tvrdokov (W) Spira-trol**  
**- DN32 - DN50 (1¼" - 2")**  
**- PRŮTOK POD KUŽELKU**

Typ pohonu	Typ klece	Standardní (S)														
	Velikost ventilu	DN32 až DN50 ( 1¼" - 2")														
	Kvs	4			6.3			10			16			17.5 - 18		
	Cv	4.6			7.3			12			18			20.2-21		
	Síla pohonu (N)	N-P	H	D	N-P	H	D	N-P	H	D	N-P	H	D	N-P	H	D
AEL71	1200	61.3	35.6	25.0	29.7	14.8	23.2	15.0	5.5	10.9	10.8	2.9	7.3	6.4	0.3	3.8
AEL72	2000	103.4	103.4	25.0	69.5	54.6	25.0	40.5	30.9	25.0	31.8	23.9	25.0	22.7	16.6	20.1
AEL73	4000	103.4	103.4	25.0	103.4	103.4	25.0	103.4	103.4	25.0	103.4	76.5	25.0	63.5	57.3	25.0
AEL74	6000	103.4	103.4	25.0	103.4	103.4	25.0	103.4	103.4	25.0	103.4	103.4	25.0	103.4	98.1	25.0

Typ pohonu	Typ klece	Standardní (S)									Pro snížení hluku (P1-P2-P3-A1-A2)		
	Velikost ventilu	DN32 až DN50 ( 1¼" - 2")											
	Kvs	25			31-36			46-50			Všechny Kvs		
	Cv	29			36-42			53-58			Všechny Cv		
	Síla pohonu (N)	N-P	H	D	N-P	H	D	N-P	H	D	N-P	H	D
AEL72	2000	9.2	5.9	7.7	6.2	3.6	5.1	3.1	1.2	2.2	3.1	1.2	2.2
AEL73	4000	31.2	27.9	25.0	23.9	21.2	22.7	15.6	13.7	14.8	15.6	13.7	14.8
AEL74	6000	53.2	49.9	25.0	41.5	38.9	25.0	28.2	26.3	25.0	28.2	26.3	25.0
AEL75	8000										40.8	38.9	25.0
AEL76	12000										65.9	64.0	25.0
AEL77	15000										84.8	82.9	25.0

**Maximální diferenční tlaky (bar) pro těsnost uzavření Class IV  
- Tvrdokov (W) Spira-trol  
- DN65 - DN100 (2½" - 4")  
- PRŮTOK POD KUŽELKU**

Typ pohonu	Typ klece	Standardní (S)														
	Velikost ventilu	DN65 až DN100 (2½" - 4")														
	Kvs	16			25			36			73 - 90			100 - 117		
	Cv	18			29			42			85 - 104			116 - 135		
	Síla pohonu (N)	P	H	D	N-P	H	D	P	H	D	P	H	D	P	H	D
AEL72	2000	21.7	11.3	20.1	5.8	1.3	5.1	2.7		2.2						
AEL73	4000	62.4	52.0	25.0	23.4	18.9	22.7	15.3	12.1	14.8	6.9	5.1	6.7	3.4	2.2	3.2
AEL74	6000	103.2	92.8	25.0	41.1	36.6	25.0	27.9	24.7	25.0	14.0	12.2	13.7	7.9	6.8	7.7
AEL75	8000	103.4	103.4	25.0	58.7	54.2	25.0	40.5	37.3	25.0	21.1	19.3	20.8	12.4	11.3	12.3
AEL76	12000	103.4	103.4	25.0	94.0	89.5	25.0	65.6	62.4	25.0	35.1	33.4	25.0	21.5	20.3	21.3

Typ pohonu	Typ klece	Standardní (S)			Pro snížení hluku (P1-A1-P2-A2-P3)					
	Velikost ventilu	DN65 až DN100 (2½" - 4")			DN65-80			DN100		
	Kvs	160-180			Všechny Kvs					
	Cv	185-208			Všechny Cv					
	Síla pohonu (N)	P	H	D	P	H	D	P	H	D
AEL73	4000	1.2	0.5	1.1	3.4	2.2	3.2	1.2	0.5	1.1
AEL74	6000	4.0	3.3	3.9	7.9	6.8	7.7	4.0	3.3	3.9
AEL75	8000	6.9	6.1	6.8	12.4	11.3	12.3	6.9	6.1	6.8
AEL76	12000	12.5	11.8	12.4	21.5	20.3	21.3	12.5	11.8	12.4
AEL77	15000				28.3	27.1	25.0	16.7	16.0	16.6
AEL78	20000				39.6	38.4	25.0	23.8	23.1	23.7

**Maximální diferenční tlaky (bar) pro těsnost uzavření Class IV**  
**- Kov/kov (T&S) Spira-trol**  
**- DN15 - DN25 (½" - 1")**  
**- PRŮTOK NAD KUŽELKU**

Typ klece		Standardní (S)														
Typ pohonu	Velikost ventilu	DN15 až DN25 (½" - 1")														
	Kvs	0.01-0.5			1			1.6			2.5			4		
	Cv	0.012-0.58			1.2			1.8			2.9			4.6		
	Síla (N)	Tlak	N-P	H	D	N-P	H	D	N-P	H	D	N-P	H	D	N-P	H
AEL71T	900	Max.	103.4	103.4	25.0	103.4	103.4	25.0	103.4	103.4	25.0	103.4	103.4	25.0	103.4	103.4
		Min.	0.0	0.0	0.0	0.0	0.0	0.0	0.0	0.0	0.0	0.0	0.0	0.0	0.0	0.0

Typ klece		Standardní (S)													
Typ pohonu	Velikost ventilu	DN15 až DN25 (½" - 1")													
	Kvs	4.9-6.3			7.2			10			11				
	Cv	5.7-7.3			8.3			12			12.7				
	Síla (N)	Tlak	N-P	H	D	N-P	H	D	N-P	H	D	N-P	H	D	
AEL71T	900	Max.	103.4	103.4	25.0	103.4	103.4	25.0	103.4	103.4	25.0	103.4	103.4	25.0	
		Min.	0.0	0.0	0.0	0.0	0.0	0.0	0.0	0.0	0.0	0.0	0.0	0.0	

**Maximální diferenční tlaky (bar) pro těsnost uzavření Class IV**  
**- Kov/kov (T&S) Spira-trol**  
**- DN32 - DN50 (1¼" - 2")**  
**- PRŮTOK NAD KUŽELKU**

Typ klece		Standardní (S)														
Typ pohonu	Velikost ventilu	DN32 až DN50 (1¼" - 2")														
	Kvs	4			6.3			10			16			17.5 - 18		
	Cv	4.6			7.3			12			18			20.2-21		
	Síla (N)	Tlak	N-P	H	D	N-P	H	D	N-P	H	D	N-P	H	D	N-P	H
AEL71T	900	Max.	103.4	103.4	25.0	103.4	103.4	25.0	103.4	103.4	25.0	103.4	103.4	25.0	103.4	103.4
		Min.	0.0	0.0	0.0	0.0	0.0	0.0	0.0	0.0	0.0	0.0	0.0	0.0	0.0	0.0

Typ klece		Standardní (S)													
Typ pohonu	Velikost ventilu	DN32 až DN50 (1¼" - 2")													
	Kvs	25			31-36			46-50							
	Cv	29			36-42			53-58							
	Síla (N)	Tlak	N-P	H	D	N-P	H	D	N-P	H	D				
AEL71T	900	Max.	60.4	56.6	25.0	47.0	44.1	25.0	32.5	30.5	25.0				
		Min.	0.0	0.0	0.0	0.0	0.0	0.0	0.0	0.0	0.2				

**Maximální diferenční tlaky (bar) pro těsnost uzavření Class IV**  
**- Kov/kov (T&S) Spira-trol**  
**- DN65 - DN100 (2½" - 4")**  
**- PRŮTOK NAD KUŽELKU**

Typ klece		Standardní (S)														
		DN65 až DN100 (2½" - 4")														
Typ pohonu	Velikost ventilu															
	Kvs	16			25			36			73 - 90			100 - 117		
	Cv	18			29			42			85 - 104			116 - 135		
	Síla (N)	Tlak	P	H	D	P	H	D	P	H	D	P	H	D	P	H
	AEL71T	900	Max.	103.4	103.4	25.0	50.9	45.4	25.0	34.2	30.5	25.0	18.1	16.1	17.8	11.3
Min.			0.0	3.1	0.0	0.0	3.1	0.0	0.0	2.9	0.2	0.7	2.5	1.0	1.0	2.1
AEL72T	2100	Max.	31.7	21.3	25.0	11.9	7.4	11.2	7.8	4.6	7.3	3.6	1.8	3.3	1.7	0.6
		Min.	0.0	0.0	0.0	0.0	0.0	0.0	0.0	0.0	0.0	0.0	0.0	0.0	0.0	0.0

Typ klece		Standardní (S)				
		DN65 až DN100 (2½" - 4")				
Typ pohonu	Velikost ventilu					
	Kvs	160-180				
	Cv	185-208				
	Síla (N)	Tlak	P	H	D	
	AEL71T	900	Max.	6.9	6.2	6.8
Min.			1.0	1.8	1.2	
AEL72T	2100	Max.	5.2	4.4	5.0	
		Min.	0.0	0.1	0.0	

**Maximální diferenční tlaky (bar) pro těsnost uzavření Class VI  
- Odolné měkké pružné dosedací plochy (P&C) Spira-trol  
- DN15 - DN25 (1/2" - 1")  
- PRŮTOK NAD KUŽELKU**

Typ klece		Standardní (S)													
Velikost ventilu		DN15 až DN25 (1/2" - 1")													
Typ pohonu	Kvs	0.01-0.5			1			1.6			2.5			4	
	Cv	0.012-0.58			1.2			1.8			2.9			4.6	
Síla (N)	Tlak	N-P	H	D	N-P	H	D	N-P	H	D	N-P	H	D	N-P	H
AEL71T	900	Max.	19.0	19.0	19.0	19.0	19.0	19.0	19.0	19.0	19.0	19.0	19.0	19.0	19.0
		Min.	0.0	0.0	0.0	0.0	0.0	0.0	0.0	0.0	0.0	0.0	0.0	0.0	0.0

Typ klece		Standardní (S)													
Velikost ventilu		DN15 až DN25 (1/2" - 1")													
Typ pohonu	Kvs	4.9-6.3			7.2			10			11				
	Cv	5.7-7.3			8.3			12			12.7				
Síla (N)	Tlak	N-P	H	D	N-P	H	D	N-P	H	D	N-P	H	D		
AEL71T	900	Max.	19.0	19.0	19.0	19.0	19.0	19.0	19.0	19.0	19.0	19.0	19.0	19.0	19.0
		Min.	0.0	0.0	0.0	0.0	0.0	0.0	0.0	0.0	0.0	0.0	0.0	0.0	0.0

\* Nevhodné pro použití s ventily Spira-trol Steam-Tight (verze sedla C)

**Maximální diferenční tlaky (bar) pro těsnost uzavření Class VI  
- Odolné měkké pružné dosedací plochy (P&C) Spira-trol  
- DN32 - DN50 (1 1/4" - 2")  
- PRŮTOK NAD KUŽELKU**

Typ klece		Standardní (S)													
Velikost ventilu		DN32 až DN50 (1 1/4" - 2")													
Typ pohonu	Kvs	4			6.3			10			16			17.5 - 18	
	Cv	4.6			7.3			12			18			20.2-21	
Síla (N)	Tlak	N-P	H	D	N-P	H	D	N-P	H	D	N-P	H	D	N-P	H
AEL71T	900	Max.	19.0	19.0	19.0	19.0	19.0	19.0	19.0	19.0	19.0	19.0	19.0	19.0	19.0
		Min.	0.0	0.0	0.0	0.0	0.0	0.0	0.0	0.0	0.0	0.0	0.0	0.0	0.0

Typ klece		Standardní (S)													
Velikost ventilu		DN32 až DN50 (1 1/4" - 2")													
Typ pohonu	Kvs	25			31-36			46-50							
	Cv	29			36-42			53-58							
Síla (N)	Tlak	N-P	H	D	N-P	H	D	N-P	H	D					
AEL71T	900	Max.	19.0	19.0	19.0	19.0	19.0	19.0	19.0	19.0	19.0	19.0	19.0	19.0	
		Min.	0.0	0.0	0.0	0.0	0.0	0.0	0.0	0.0	0.0	0.0	0.0	0.0	

\* Ventil Spira-trol Steam-Tight (verze sedla C) NENÍ vhodný pro aplikace s průtokem nad kuželku

**Maximální diferenční tlaky (bar) pro těsnost uzavření Class VI  
- Odolné měkké pružné dosedací plochy (P&C) Spira-trol  
- DN65 - DN100 (2½" - 4")  
- PRŮTOK NAD KUŽELKU**

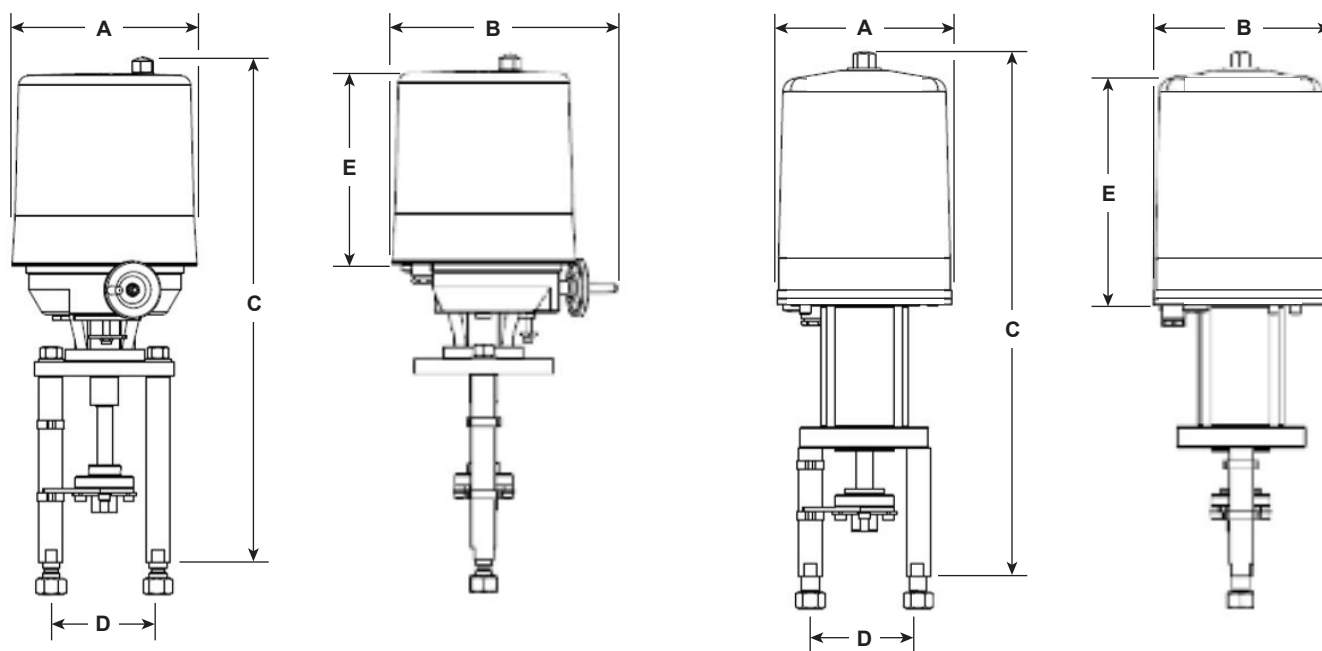
Typ klece		Standardní (S)														
		DN65 až DN100 (2½" - 4")														
Typ pohonu	Velikost ventilu															
	Kvs	16			25			36			73 - 90			100 - 117		
	Cv	18			29			42			85 - 104			116 - 135		
	Síla (N)	Tlak	N-P	H	D	N-P	H	D	N-P	H	D	N-P	H	D	P	H
	AEL71T 900	Max.	19.0	19.0	19.0	19.0	19.0	19.0	19.0	19.0	19.0	19.0	18.1	16.1	17.8	11.3
Min.		0.0	0.0	0.0	0.0	0.0	0.0	0.0	0.0	0.3	0.0	0.0	0.5	0.0	0.0	0.5
AEL72T 2100	Max.											13.5	1.8	3.3	1.7	0.6
	Min.											0.0	0.0	0.0	0.0	0.0

Typ klece		Standardní (S)				
		DN65 až DN100 (2½" - 4")				
Typ pohonu	Velikost ventilu					
	Kvs	160-180				
	Cv	185-208				
	Síla (N)	Tlak	P	H	D	
	AEL71T 900	Max.	6.9	6.2	6.8	
Min.		0.0	0.5	0.0		
AEL72T 2100	Max.	5.2	4.4	5.0		
	Min.	0.0	0.0	0.0		

**Poznámka:** Jedná se o maximální diferenční tlaky pro sytou páru. Pro jiné kapaliny a plyny kontaktujte Spirax Sarco



**Rozměry / Hmotnosti (přibližné) v mm a kg.**



**AEL7**

(pro ilustraci použit typ AEL74)

**AEL7T**

Pohon	Síla	Rozměry (mm)					Hmotnost (kg)
		A	B	C	D	E	
AEL71	1.2 kN	129	129	292	100	140	2.1
AEL71T	0.9 kN	162	162	490		213	8.7
AEL72	2.0 kN	173	173	379		189	4.8
AEL72T	2.1 kN	162	162	508		213	9.3
AEL73	4.0 kN	173	173	379		189	4.8
AEL74	6.0 kN	173	211	474		165	8.0
AEL75	8.0 kN	188	259	527		179	15.0
AEL76	12.0 kN						15.0
AEL77	15.0 kN				15.0		
AEL78	20.0 kN	216	282	657	155	187	19.0

## Bezpečnostní informace, montáž a údržba

Kompletní informace pro bezpečnou instalaci, uvedení do provozu a demontáž pohonů naleznete v návodech pro montáž a údržbu: IM-P713-01 pro řadu AEL7 a IM-P713-02 pro řadu AEL7T

## Poznámky k montáži a elektrickému zapojení

Ventil by měl být instalován ve vodorovném potrubí. Poloha pohonu závisí na typu ventilu, na kterém je namontován, a na teplotě média. Nedoporučuje se však, aby byly pohony namontovány přímo pod ventilem nebo ve vlhkém prostředí.

## Likvidace

Výrobek je plně recyklovatelný. Za předpokladu správného způsobu likvidace nehrozí žádné poškození životního prostředí.

## Příklad výběru

Regulační ventil	DN20 JE43 HTSUSS Kv10
Kvs	6.3
Připojení	PN63
Provozní $\Delta P$	103.4 bar
Elektrické napájení	24 Vdc
Vstupní řídicí signál	4-20 mA
Zpětná vazba polohy	4-20 mA
Zpětná vazba koncové polohy	VFC

### Zdroj informací (v tomto katalogovém listu)

Maximální $\Delta P$	103.4 bar	Tabulky diferenčních tlaků (těsnost uzavření Class IV) Kov/kov (T & S)
Montážní příruba	EL5971J	Výběr adaptéru a montážní příruby pohonů AEL7 pro ventily - Spira-trol™ J
Adaptér vřetena	AEL7XJ01	
Pozicioner	AEL7X224 (dodáván s pohonem)	Nomenklatura a Jak objednávat
Zpětná vazba polohy	Funkce pozicioneru	Technické specifikace pohonů AEL7
Zpětná vazba koncové polohy	AEL7X014	Příslušenství pohonů AEL7 (Pozicioner)

## Nomenklatura a Jak objednávat

<b>Výrobek</b>	<b>A</b>	Pohon		<b>A</b>
<b>Typ</b>	<b>E</b>	Elektrický		<b>E</b>
<b>Akce</b>	<b>L</b>	Lineární		<b>L</b>
<b>Řada</b>	<b>7</b>	-		<b>7</b>
<b>Síla</b>	<b>1</b>	1.2 kN	0.9 kN pro AEL71T	<b>3</b>
	<b>2</b>	2.0 kN	2.1 kN pro AEL72T	
	<b>3</b>	4.0 kN		
	<b>4</b>	6.0 kN		
	<b>5</b>	8.0 kN		
	<b>6</b>	12.0 kN		
	<b>7</b>	15.0 kN		
	<b>8</b>	20.0 kN		
<b>Jmenovitý zdvih</b>	<b>1</b>	20 mm	Tovární nastavení zdvihu. Informace ohledně plného zdvihu a jeho nastavení viz návod k montáži a údržbě IM-P713-01.	<b>2</b>
	<b>2</b>	30 mm		
	<b>3</b>	50 mm		
	<b>4</b>	70 mm		
<b>Rychlost</b>	<b>1</b>	Nízká	≤0.7 mm/s	<b>2</b>
	<b>2</b>	Střední	0.8-1.5 mm/s	
	<b>3</b>	Vysoká	1.6+ mm/s	
<b>Napájecí napětí</b>	<b>1</b>	230 Vac		<b>4</b>
	<b>2</b>	115 Vac		
	<b>3</b>	24 Vac		
	<b>4</b>	24 Vdc		
<b>Řídící signál</b>	<b>F</b>	VMD	24 Vac	<b>P</b>
	<b>G</b>	VMD	110 Vac	
	<b>J</b>	VMD	230 Vac	
	<b>K</b>	VMD	24 Vdc	
	<b>P</b>	Spojité	(0)4-20 mA / 0(2)-10V Pozicioner	
<b>Havarijní funkce</b>	<b>X</b>	Žádný		<b>X</b>
	<b>S</b>	Super Kapacitor	Nelze doplnit dodatečně. Nevhodné pro verzi 24 Vac	
	<b>T</b>	Pružina	Nelze doplnit dodatečně. Nevhodné pro verzi 24 Vdc	
<b>Potenciometr</b>	<b>X</b>	Žádný		<b>A</b>
	<b>A</b>	Potenciometr	1 x 1000Ω <sup>1</sup>	

<sup>1</sup> Vyžadováno pro všechny pohony s kartou pozicioneru

### Příklad specifikace pro objednání

1 ks pohon AEL73242PXA s přídatnými koncovými spínači (AEL7X014)

1 ks adaptér AEL7XJ08 pro ventil řady J DN15-50